



Návod k obsluze

Quality, Design and Innovation



home.liebherr.com/fridge-manuals



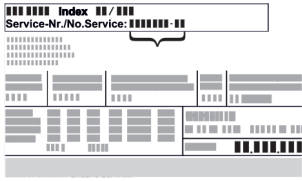
LIEBHERR





Obsah

1	Bezpečnostní informace a výstrahy	3
1.1	Použití v souladu s určením.....	3
1.2	Předvídatelná chybná použití.....	3
1.3	Klimatické třídy.....	3
1.4	Skupina uživatelů.....	4
1.5	Instalace a uvedení do provozu.....	4
1.6	Bezpečné zacházení se spotřebičem.....	4
1.7	Čištění.....	4
1.8	Poruchy, poškození a opravy.....	4
1.9	Likvidace.....	4
1.10	Shoda.....	4
1.11	Hlukové emise spotřebiče.....	4
1.12	Látky SVHC v souladu s nařízením REACH.....	4
1.13	Licence open source.....	5
1.14	Náhradní díly.....	5
1.15	Symbole na spotřebiči.....	5
1.16	Stupně výstrahy.....	5
2	Celkový pohled na přístroj	5
2.1	Rozsah dodávky.....	5
2.2	Přehled spotřebičů a vybavení.....	5
2.3	SmartDevice.....	5
3	Princip funkce displeje Touch & Swipe	6
3.1	Navigace a vysvětlení symbolů.....	6
3.2	Menu.....	6
3.3	Klídový režim.....	6
4	Uvedení do provozu	7
4.1	Zapnutí spotřebiče (první uvedení do provozu).....	7
5	Uskladnění	7
5.1	Pokyny ke skladování.....	7
5.2	Doba skladování.....	7
6	Úspora energie	7
7	Obsluha	7
7.1	Ovládací a indikační prvky.....	7
7.1.1	Zobrazení stavu.....	7
7.1.2	Symbole indikace.....	7
7.2	Funkce spotřebiče.....	8
7.2.1	Poznámky k funkcím spotřebiče.....	8
	Vypnutí a zapnutí spotřebiče.....	8
	WLAN.....	8
	Teplota.....	9
	Jednotka teploty.....	9
	SuperCool.....	10
	PartyMode.....	10
	HolidayMode.....	11
	SabbathMode.....	11
	EnergySaver.....	12
	CleaningMode.....	12
	Prezentační světlo *.....	12
	Jas displeje.....	13

	Dveřní alarm.....	13
	Dětská pojistka.....	13
	Jazyk.....	14
	Informace o spotřebiči a softwaru.....	14
	Připomínka.....	15
	Demo režim.....	15
	Resetování na tovární nastavení.....	16
7.3	Hlášení.....	16
7.3.1	Přehled výstrah.....	16
7.3.2	Ukončení výstrah.....	16
7.3.3	Přehled připomínek.....	17
7.3.4	Ukončení připomínek.....	17
8	Vybavení	17
8.1	Dělitelná odkládací plocha.....	17
9	Údržba	18
9.1	Filtr s aktivním uhlím FreshAir.....	18
9.2	Rozebrání / montáž vysouvacích systémů.....	19
9.3	Odmrazování přístroje.....	19
9.4	Čištění přístroje.....	19
10	Zákaznická pomoc	20
10.1	Technické údaje.....	20
10.2	Provozní hluk.....	20
10.3	Technická porucha.....	21
10.4	Zákaznický servis.....	22
10.5	Typové štítek.....	22
11	Odstavení z provozu	22
12	Likvidace	22
12.1	Příprava spotřebiče k likvidaci.....	22
12.2	Ekologická likvidace přístroje.....	22

Výrobce trvale pracuje na dalším vývoji všech typů a modelů. Mějte proto laskavě pochopení pro to, že si musíme vyhradit právo na změny tvaru, vybavení a technické části.

Symbol	Vysvětlení
	<p>Přečtení návodu</p> <p>Abyste se seznámili se všemi výhodami nového spotřebiče, přečtěte si prosím pozorně pokyny v tomto návodu k obsluze.</p>
	<p>Doplňující informace na internetu</p> <p>Digitální návod s dalšími informacemi a v jiných jazycích najdete online pomocí QR kódu na přední straně návodu nebo po zadání servisního čísla na home.liebherr.com/fridge-manuals.</p> <p>Servisní číslo najdete na typovém štítku:</p>  <p style="text-align: right;"><i>Fig. Zobrazení příkladu</i></p>

Symbol	Vysvětlení
	Kontrola přístroje Zkontrolujte všechny části, zda nejsou po přepravě poškozené. V případě reklamaci se obraťte na prodejce nebo zákaznický servis.
	Odchytky Tento návod je určen pro více modelů, takže jsou možné odchytky. Části návodu, které se týkají pouze některých přístrojů, jsou označeny hvězdičkou (*).
	Pokyny pro jednotlivé činnosti a výsledky těchto činností Pokyny pro jednotlivé činnosti jsou označeny ▶. Výsledky těchto činností jsou označeny ▷.
	Video Videa týkající se přístrojů jsou k dispozici na kanálu YouTube Liebherr-Hausgeräte.

Licence open source:

Spotřebič obsahuje softwarové komponenty, které využívají licence open source. Informace o použitých open source licencích naleznete zde: home.liebherr.com/open-source-licences

Tento návod k použití platí pro:

- UORpr 365i
- UORpr 366i

1 Bezpečnostní informace a výstrahy

Tyto informace pro uživatele pečlivě uschovejte, abyste do nich mohli kdykoliv nahlédnout.

Pokud spotřebič předáte dalšímu uživateli, předejte mu také tyto informace pro uživatele.

Pro řádné a bezpečné použití spotřebiče si tyto informace pro uživatele pečlivě přečtěte před jeho instalací a použitím. Vždy dodržujte pokyny, bezpečnostní pokyny a výstražné pokyny, které jsou v něm uvedeny. Jsou důležité, abyste mohli zařízení bezpečně a bezchybně instalovat a provozovat.

1.1 Použití v souladu s určením

Tento spotřebič je určený pro použití ve venkovním prostředí pod střechou, chráněný před sluncem, deštěm a bouřlivým počasím. Je vhodný pro následující ustavení:

- jako podstavný spotřebič
- jako volně stojící spotřebič

Všechny ostatní druhy využití jsou nepřipustné.

1.2 Předvídatelná chybná použití

- Následující způsoby použití jsou výslovně zakázány:
 - Skladování a chlazení (mrazení):
 - chemicky nestabilních, hořlavých nebo žíravých látek
 - léků, krevní plazmy, laboratorních preparátů nebo podobných látek a výrobků, které vyplývají ze směrnice 2007/47/ES o zdravotnických prostředcích

- Použití v oblastech ohrožených výbuchem
- Použití venku, ve vlhkých prostorách nebo v místech se stříkající vodou
- Nesprávné použití spotřebiče vede k poškození nebo zkažení uložených výrobků.

1.3 Klimatické třídy

V závislosti na klimatu je spotřebič konstruován pro provoz při omezeném rozsahu okolních teplot. Klimatická třída, pro kterou je spotřebič určen, je uvedena na typovém štítku.

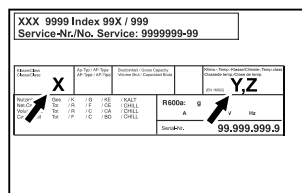


Fig. 1 Typový štítek

- (X) Tato klimatická třída udává, při jakých podmínkách okolního prostředí můžete spotřebič bezpečně provozovat.
- (Y) Tato klimatická třída definuje max. rámcové podmínky pro bezvadnou funkci spotřebiče.

- (Z) Klimatická třída udává, při jakých nastaveních teploty spotřebič bezvadně funguje.

Klimatická třída (X)	max. teplota místnosti	max. rel. vlhkost vzduchu
3	+25 °C	60 %
4	+30 °C	55 %
5	+40 °C	40 %
7	+35 °C	75 %

Poznámka

Minimální přípustná teplota místnosti na místě instalace je -10 °C.

Spotřebič zůstává plně funkční i při okolních teplotách až do -10 °C a zabraňuje mrazení skladovaných potravin.

Při mezních podmínkách se může na skleněných dveřích a na bočních stěnách tvořit lehká kondenzace.

Klimatická třída (Y)	max. teplota místnosti	max. rel. vlhkost vzduchu
CC1	+25,5 °C	60 %
CC2	+32,2 °C	65 %
CC3	+40,6 °C	75 %

Teplotní třída (Z)	Nastavení teploty
K1	+3,5 °C
K2	+2,5 °C
K3	-1 °C
K4	+5 °C
L1	-18 °C
M1	+5 °C
M2	+7 °C

1.4 Skupina uživatelů

- Tento spotřebič smí používat děti od 8 let a více a osoby se sníženými fyzickými, smyslovými nebo duševními schopnostmi nebo nedostatkem zkušeností a znalostí pouze tehdy, když jsou pod dohledem nebo byly do bezpečného zacházení se spotřebičem zaškoleny a chápou nebezpečí z toho vyplývající.
- Děti si se spotřebičem nesmí hrát.
- Děti nesmí provádět čištění a údržbu bez dozoru dospělých.

1.5 Instalace a uvedení do provozu

- Spotřebič montujte a připojujte pouze podle pokynů v informacích pro uživatele.
- Spotřebič namontujte podle pokynů v informacích pro uživatele, aby nedošlo k jeho převrácení.
- Neuzavírejte větrací otvory v plášti spotřebiče nebo ve vestavném plášti.
- Nepoškodte přírodní síťový kabel. Spotřebič neprovazujte s vadným přírodním kabelem.
- Nepřipojujte přenosné rozvodné zásuvky ani napájecí zdroje na zadní straně spotřebiče.
- Zásuvka musí být snadno přístupná, aby se spotřebič dal v nouzové situaci rychle odpojit od proudu. Musí být mimo zadní stranu spotřebiče.

1.6 Bezpečné zacházení se spotřebičem

- Ve spotřebiči neukládejte žádné výbušné materiály jako např. aerosolové nádoby s hořlavým hnacím plynem. Tyto spreje poznáte podle údajů o obsahu nebo symbolu plamene na obalu. V případě úniku by elektrické součástky mohly tyto plyny zapálit.
- Do blízkosti přístroje se nesmí dostat hořící svíčky, lampy a jiné předměty s otevřeným ohněm, aby nezpůsobili vznícení přístroje.
- Alkoholické nápoje nebo jiné nádoby obsahující alkohol skladujte pouze těsně uzavřené. V případě úniku by elektrické součástky mohly alkohol zapálit.
- Zamezte trvalému styku kůže se studeným povrchem nebo s chlazenými či mraženými výrobky. K ochraně použijte např. rukavice.
- Obsažené chladivo (údaje na typovém štítku) je ekologické, ale hořlavé. Unikající chladivo se může vznítit.
 - Chraňte chladicí okruh před poškozením.
 - Uvnitř spotřebiče nepoužívejte žádné zdroje vznícení.
 - Uvnitř přístroje nepoužívejte elektrické spotřebiče (např. parní čisticí přístroje, topná tělesa).
 - Když unikne chladivo: Z blízkosti místa úniku odstraňte otevřený oheň nebo zápalné zdroje. Místnost dobře vyvětrejte. Informujte zákaznický servis.
- Dveře otevírejte pouze na krátkou dobu. Tím zabráníte zvýšení teploty uvnitř spotřebiče.
- Při otevírání a zavírání nesahejte mezi dveře a spotřebič. Mohlo by dojít ke skřípnutí prstů.
- Hodnota teploty v nejteplejší oblasti spotřebiče může být vyšší než nastavená hodnota teploty.

1.7 Čištění

- Plochy, které přicházejí do styku s potravinami, pravidelně čistěte.
- Pravidelně čistěte odtok odtáté vody.
- K urychlení procesu odmrazování nepoužívejte elektrická topidla, parní čisticí přístroje, rozmrazovací spreje, ani otevřený plamen.
- K odstraňování ledu nepoužívejte ostré předměty.

1.8 Poruchy, poškození a opravy

- Je-li přírodní síťový kabel spotřebiče poškozený, vyměňte jej.
- Opravy a zásahy do spotřebiče smí provádět pouze zákaznický servis nebo jiný k tomu vyškolený odborný personál.
- V případě poruchy nebo chyby spotřebiče odpojte síťovou zástrčku nebo vypněte pojistku. Při odpojování síťové zástrčky vždy uchopte zástrčku. Netahejte za kabel.

1.9 Likvidace

- Spotřebič obsahuje cenné materiály a je označený příslušným symbolem. (viz 1.15 Symboly na spotřebiči)
 - Spotřebič nevyhazujte do domovního odpadu.
 - Spotřebič bezplatně odložte v místních recyklačních a sběrných dvorech do sběrných nádob třídy 1.
 - Při koupi nového spotřebiče vraťte starý spotřebič zdarma v obchodě.
 - Informujte o možnostech vrácení.
- Na vašem spotřebiči se mohou nacházet osobní údaje.
 - Před likvidací vymažte osobní údaje.
- Spotřebič obsahuje chladivo (údaje na typovém štítku) a olej. Obsažené chladivo je ekologické, ale hořlavé. Obsažený olej je rovněž hořlavý. Unikající chladivo a olej se mohou při příslušně vysoké koncentraci a v kontaktu se externím tepelným zdrojem vznítit.
 - Chraňte chladicí okruh před poškozením.
 - Spotřebič likvidujte pouze podle pokynů v informacích pro uživatele.

1.10 Shoda

Těsnost chladicího okruhu je zkontrolována. Spotřebič odpovídá příslušným bezpečnostním podmínkám a odpovídajícím směrnici.

EU prohlášení o shodě

Výrobce / vystavil:	LIEBHERR-HAUSGERÄTE LIENZ GMBH
Adresa:	A-9900 Lienz, Dr. Hans Liebherr Straße 1

Označený produkt je v souladu s předpisy následujících evropských směrnic a nařízení:

(EU) 2019/2020, (EU) 2019/2024, (EU) 2019/2018, (EU) 2017/1369, 2006/42/EC, 2014/30/EU, 2009/125/EC, 2011/65/EU

Zabudovaný bezdrátový modul odpovídá směrnici 2014/53/EU. Informace k bezdrátovému modulu: (viz 10.1 Technické údaje)

Úplný text EU prohlášení o shodě lze nalézt na následující internetové adrese: www.liebherr.com

1.11 Hlukové emise spotřebiče

- Emisní hladina akustického tlaku A během provozu přístroje leží pod 70 dB(A) (akustický výkon rel. 1 pW).

1.12 Látky SVHC v souladu s nařízením REACH

- Na následujícím odkazu můžete zkontrolovat, zda váš spotřebič obsahuje látky SVHC podle nařízení REACH: home.liebherr.com/de/deu/de/liebherr-erleben/nachhaltigkeit/umwelt/scip/scip.html

1.13 Licence open source

- Spotřebič obsahuje softwarové komponenty, které využívají licence open source. Informace o použitých open source licencích naleznete zde: home.liebherr.com/open-source-licences




1.14 Náhradní díly

- Dostupnost náhradních dílů pro funkční díly a skladovatelné díly vybavení je 15 let.

1.15 Symboly na spotřebiči

	Tento symbol se může nacházet na kompresoru. Vztahuje se na olej v kompresoru a upozorňuje na toto nebezpečí: Může způsobit smrt, jestliže dojde ke spolknutí nebo vniknutí do dýchacích cest. Tato poznámka je důležitá pouze pro recyklaci. Při normálním režimu neexistuje nebezpečí. Tento symbol neodstraňujte.
	Výstraha: Nebezpečí požáru v důsledku hořlavých látek. Tento symbol se nachází na kompresoru a může být umístěn také na dalších místech spotřebiče. Tento symbol varuje před hořlavými látkami. Tento symbol neodstraňujte.
	Tento nebo podobný symbol se může nacházet na zadní straně spotřebiče. Upozorňuje na to, že se ve dveřích a/nebo v krytu nacházejí vakuové izolační panely (VIP) nebo perlitové panely. Tato poznámka je důležitá pouze pro recyklaci. Tento symbol neodstraňujte.
	Tento symbol se nachází na typovém štítku. Upozorňuje, že spotřebič obsahuje cenné materiály a nesmí být vyhozen do domovního odpadu. (viz 1.9 Likvidace)

1.16 Stupně výstrahy

 NEBEZPEČÍ	Označuje bezprostředně nebezpečnou situaci, která může mít za následek úmrtí nebo vážná tělesná zranění, pokud jí nezamezíte.
 VÝSTRAHA	Označuje nebezpečnou situaci, která může mít za následek úmrtí nebo vážné tělesné zranění, pokud jí nezamezíte.
 UPOZORNĚNÍ	Označuje nebezpečnou situaci, která může mít za následek lehká nebo střední tělesná zranění, pokud jí nezamezíte.
POZOR	Označuje nebezpečnou situaci, která může mít za následek věcné škody, pokud jí nezamezíte.
Poznámka	Označuje užitečné pokyny a tipy.

2 Celkový pohled na přístroj

2.1 Rozsah dodávky

Zkontrolujte všechny části, zda nejsou po přepravě poškozené. V případě reklamaci se obraťte na obchodníka nebo zákaznický servis. (viz 10.4 Zákaznický servis)

Dodávka sestává z těchto částí:

- Vestavný přístroj
- Vybavení (podle modelu)
- Montážní materiál (podle modelu)
- „Quick Start Guide“
- „Installation Guide“*
- Servisní příručka

2.2 Přehled spotřebičů a vybavení

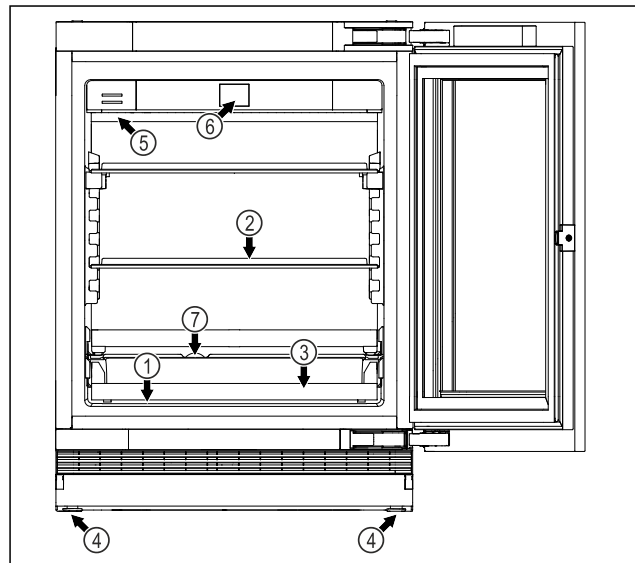


Fig. 2 Ilustrační zobrazení

Vybavení

- | | |
|----------------------|---------------------------------------|
| (1) Typový štítek | (5) Filtr s aktivním uhlím FreshAir |
| (2) Skleněná deska | (6) Ovládací prvky a ukazatel teploty |
| (3) Úložný rošt | (7) Odtok odtáté vody |
| (4) Seřizovací nožka | |

2.3 SmartDevice

Pokud je váš spotřebič schopný nebo připravený na provoz se SmartDevice, můžete jej rychle a snadno zapojit do sítě WLAN. Pomocí aplikace SmartDevice můžete své zařízení ovládat z mobilního přístroje. V aplikaci SmartDevice máte navíc k dispozici další funkce a možnosti nastavení.

Spotřebič s možností Smart-Device: **Váš spotřebič podporuje funkci Smart-Device. Abyste mohli připojit svůj spotřebič k WLAN, musíte si stáhnout aplikaci SmartDevice.**

Další informace smartdevice.liebherr.com
k SmartDevice:

Princip funkce displeje Touch & Swipe

Stažení SmartDevice aplikace:



Po instalaci a konfiguraci aplikace SmartDevice můžete spotřebič připojit k WLAN pomocí aplikace SmartDevice a funkce spotřebiče WLAN (viz WLAN).

Poznámka

Funkce SmartDevice není k dispozici v následujících zemích: Rusko, Bělorusko, Kazachstán.

3 Princip funkce displeje Touch & Swipe

Spotřebič ovládáte displejem Touch & Swipe. Pomocí displeje Touch & Swipe (dále jen „displej“) vybíráte funkce spotřebiče klepnutím na ně nebo posunutím. Pokud po dobu 10 sekund neprovedete na displeji žádnou akci, přejde displej buď zpět do nadřazeného menu, nebo přímo na zobrazení stavu.

3.1 Navigace a vysvětlení symbolů

Na obrázcích jsou použity různé symboly pro navigaci pomocí displeje. Následující tabulka tyto symboly popisuje.

Symbol	Popis
	Dotkněte se krátce displeje: Aktivuje/deaktivuje funkci. Potvrzení výběru. Otevřete podmenu.
	Dotkněte se displeje s určeným časem (např. 3 sekundy): Aktivace/deaktivace funkce nebo hodnoty.
	Posouvání doprava nebo doleva: Navigujte v menu.
	Krátce se dotkněte symbolu Zpět: Skok o jednu úroveň menu zpět.
	Dotkněte se dlouze symbolu Zpět po dobu 3 sekund: Skok zpět na zobrazení stavu.
	Krátce se dotkněte symbolu Zpět v levém horním rohu: Skok o jednu úroveň menu zpět.
	Šipka s hodinami: Trvá déle než 10 sekund, než se na displeji zobrazí následující zobrazení.

Symbol	Popis
	Šipka s časovým údajem: Trvá uvedený čas, než se na displeji zobrazí následující zobrazení.
	Symbol „Otevřít menu nastavení“: Přejděte do menu nastavení a otevřete menu nastavení. V případě potřeby: Přejděte v menu nastavení na požadovanou funkci. (viz 3.2.1 Otevření menu nastavení)
Žádná akce po dobu 10 sekund	Pokud po dobu 10 sekund neprovedete na displeji žádnou akci, přejde displej buď zpět do nadřazeného menu, nebo přímo na zobrazení stavu.
Zavřete a znovu otevřete dveře.	Zavřete-li dveře a ihned je opět otevřete, přejde zobrazení přímo zpět na zobrazení stavu.

Poznámka: Obrázky displeje jsou uvedeny s anglickými výrazy.

3.2 Menu

Funkce spotřebiče jsou rozděleny do různých menu:

Menu	Popis
Hlavní menu	Po zapnutí spotřebiče se automaticky zobrazí hlavní menu. Odtud přejdete k nejdůležitějším funkcím spotřebiče, menu nastavení a rozšířenému menu.
 Menu pro nastavení	Menu nastavení obsahuje další funkce pro nastavení spotřebiče.

3.2.1 Otevření menu nastavení

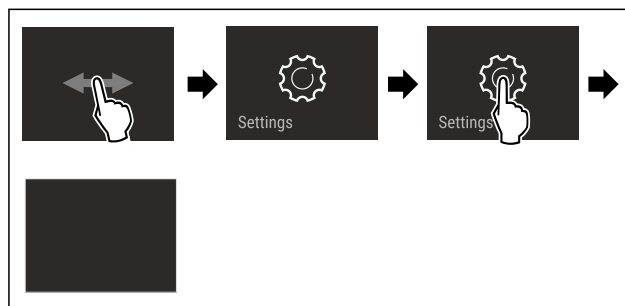


Fig. 3 Ilustrační zobrazení

- ▶ Proveďte kroky manipulace podle obrázku.
- ▶ Menu nastavení je otevřené.
- ▶ V případě potřeby: Přejděte na požadovanou funkci.

3.3 Klidový režim

Pokud se displeje nedotknete po dobu 1 minuty, přepne se do klidového režimu. V klidovém režimu je jas zobrazení ztlumený.

3.3.1 Ukončení klidového režimu

- ▶ Prstem se krátce dotkněte displeje.
- ▶ Klidový režim je ukončený.

4 Uvedení do provozu

4.1 Zapnutí spotřebiče (první uvedení do provozu)

Zajistěte, aby byly splněny následující předpoklady:

- ❑ Příklad je namontovaný a připojený podle návodu k montáži.
- ❑ Všechny lepicí pásky, lepicí a ochranné fólie a rovněž přepravní pojistky ve spotřebiči a na něm jsou odstraněny.
- ❑ Všechny reklamní letáky jsou ze zásuvek vyjmuté.
- ❑ Princip funkce displeje Touch & Swipe je známý. (viz 3 Princip funkce displeje Touch & Swipe)

Zapněte přístroj přes displej Touch & Swipe:

- ▶ Když je displej v klidovém režimu: Dotkněte se krátce displeje.
- ▶ Proveďte kroky manipulace podle obrázku.

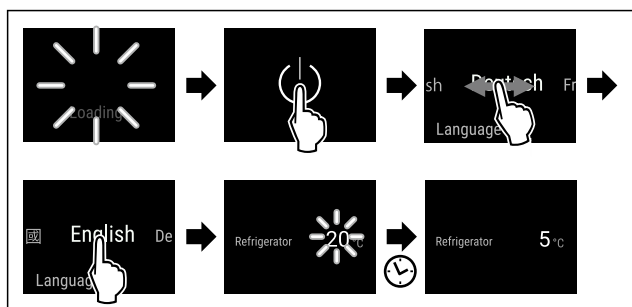


Fig. 4 Ilustrační zobrazení

- ▶ Spotřebič chladí na cílovou teplotu nastavenou z výroby.
- ▶ Spotřebič se spustí v demo režimu (zobrazí se zobrazení stavu s nápisem DEMO): Pokud se spotřebič spustí v demo režimu, můžete demo režim během následujících 5 minut deaktivovat. (viz Demo režim)

Další informace:

- SmartDevice uveďte do provozu. (viz 2.3 SmartDevice) a (viz WLAN)

Poznámka

Výrobce doporučuje:

- ▶ Dodržujte pokyny ke skladování. (viz 5.1 Pokyny ke skladování)

Poznámka

Příslušenství dostanete v obchodě Liebherr-Hausgeräte na adrese home.liebherr.com/shop/de/deu/zubehor.html.

5 Uskladnění

5.1 Pokyny ke skladování



VÝSTRAHA

Nebezpečí požáru způsobené elektrickými spotřebiči!
Pokud používáte elektrické spotřebiče v části spotřebiče určené pro potraviny, může dojít k požáru.

- ▶ Nepoužívejte v potravinovém prostoru spotřebiče žádné elektrické spotřebiče, pokud nejsou doporučené výrobcem.

Poznámka

Spotřeba energie stoupá a chladicí výkon se zmenšuje, pokud nestačí ventilace.

- ▶ Nechte vždy volnou vzduchovou štěrbinu.

Dodržujte následující zadání pro skladování:

- Potraviny, které snadno přijímají nebo uvolňují zápach nebo chuť, zabalte do uzavřených nádob nebo zakryjte.
- Surové maso nebo ryby zabalte do čistých, uzavřených nádob. Tím se zabrání tomu, aby se maso nebo ryby dotýkaly jiných potravin nebo na ně kapaly.
- Tekutiny uchovávejte v uzavřených nádobách.
- Potraviny skladujte s odstupy, aby vzduch mohl dobře cirkulovat.
- Potraviny skladujte podle pokynů na obalu.
- Vždy dodržujte minimální datum spotřeby uvedené na obalu.

Poznámka

Nedodržení těchto zásad může vést ke zkažení potravin.

5.2 Doba skladování

Uvedené doby skladování jsou orientační hodnoty.

U potravin s uvedením minimální trvanlivosti platí vždy datum uvedené na obalu.

6 Úspora energie

- Je třeba stále dbát na správný přívod vzduchu a odvětrávání. Nezakrývejte ventilační otvory, příp. mřížky.
- Spotřebič neinstalujte na přímé sluneční světlo nebo vedle topení apod.
- Pokud spotřebič instalujete přímo vedle trouby, může se spotřeba energie mírně zvýšit. To závisí na délce a intenzitě používání trouby.
- Spotřeba energie závisí na podmínkách instalace, např. na okolní teplotě. Při vyšší okolní teplotě se může spotřeba energie zvýšit.
- Přístroj otvírejte na co nejkratší dobu.
- Čím nižší teplota je nastavena, tím vyšší je spotřeba energie.
- Při delší dovolené použijte funkci HolidayMode (viz HolidayMode).

7 Obsluha

7.1 Ovládací a indikační prvky

7.1.1 Zobrazení stavu

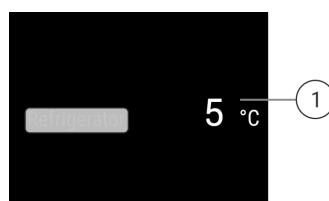


Fig. 5 Zobrazení stavu zobrazuje skutečnou teplotu.

- (1) Ukazatel teploty v chladničce

7.1.2 Symboly indikace

Symboly indikace informují o aktuálním stavu přístroje.

Symbol	Stav přístroje
	Standby Přístroj nebo teplotní zóna jsou vypnuty.

Symbol	Stav přístroje
	Pulsující číslo Přístroj pracuje. Teplota pulsuje, dokud není dosaženo nastavené hodnoty.
	Pulsující symbol Přístroj pracuje. Proveďte nastavení.
	"D" v zobrazení stavu Demo režim je aktivní.
	Symbol WLAN v zobrazení stavu WLAN je aktivní.

7.2 Funkce spotřebiče

7.2.1 Poznámky k funkcím spotřebiče

Funkce spotřebiče jsou z výroby nastavené tak, aby byl spotřebič plně funkční.

Před změnou, aktivací nebo deaktivací funkcí spotřebiče se ujistěte, že jsou splněny následující požadavky:

- Přečetli jste si popisy fungování displeje a porozuměli tomu. (viz 3 Princip funkce displeje Touch & Swipe)
- Seznámili jste se s ovládacími a zobrazovacími prvky spotřebiče.

Vypnutí a zapnutí spotřebiče

Tato funkce slouží k vypnutí a zapnutí celého spotřebiče.

Vypnutí spotřebiče

Pokud spotřebič vypnete, dříve provedená nastavení zůstanou uložena.

Zajistěte, aby byly splněny následující předpoklady:

- Pokyny k jednání (viz 11 Odstavení z provozu) jsou provedené.



Fig. 6

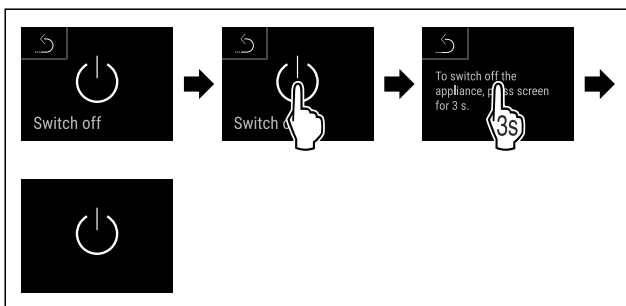


Fig. 7

- ▶ Proveďte akční kroky podle obrázku.
- ▶ Spotřebič je vypnutý.
- ▶ Na displeji se objeví symbol Standby.

▶ Displej zčerná.

Zapnutí spotřebiče

Když se displej nachází v klidovém režimu:

- ▶ Dotkněte se krátce displeje.

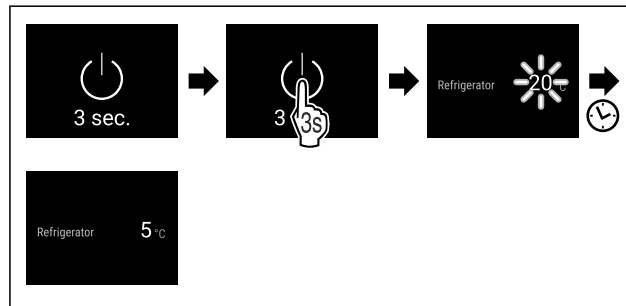


Fig. 8 Ilustrační zobrazení

- ▶ Proveďte akční kroky podle obrázku.
- ▶ Když se spotřebič spustí v demo režimu:
- ▶ Deaktivace demo režimu. (viz Deaktivace demo režimu)
- ▶ Spotřebič je zapnutý.
- ▶ Dříve provedená nastavení jsou obnovena.
- ▶ Spotřebič chladí na nastavenou cílovou teplotu.

WLAN

Pomocí této funkce připojíte své zařízení k síti WLAN. Pak ho můžete ovládat pomocí aplikace SmartDevice na mobilním zařízení. Tuto funkci můžete také použít k odpojení nebo resetování připojení WLAN.

Další informace k SmartDevice: (viz 2.3 SmartDevice)

Poznámka

Funkce SmartDevice není k dispozici v následujících zemích: Rusko, Bělorusko, Kazachstán.

První vytvoření připojení WLAN

Zajistěte, aby byly splněny následující předpoklady:

- Aplikace SmartDevice je nainstalovaná (viz apps.home.liebherr.com).
- Je dokončena registrace v aplikaci SmartDevice.



Fig. 9

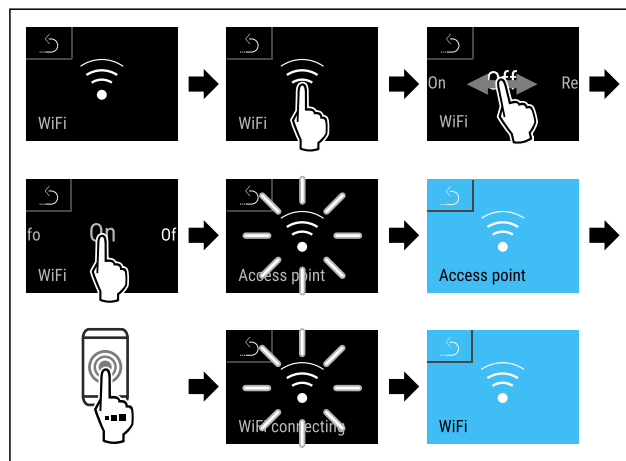


Fig. 10

- ▶ Proveďte kroky manipulace podle obrázku.
- ▶ Připojení je vytvořeno.

Nastavení jednotky teploty



Fig. 18

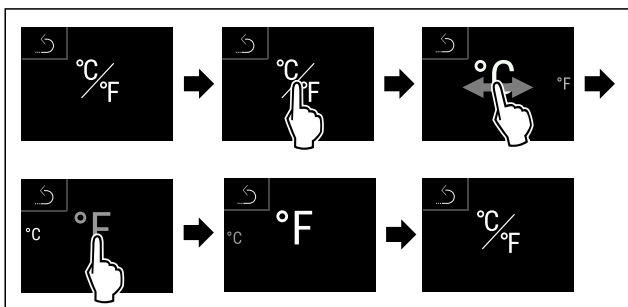


Fig. 20 Ilustrační zobrazení: Přejděte ze stupňů Celsia na stupně Fahrenheit.

- ▶ Proveďte akční kroky podle obrázku.
- ▷ Jednotka teploty je nastavena.



SuperCool

Pomocí této funkce aktivujete nebo deaktivujete režim SuperCool. Pokud aktivujete režim SuperCool, spotřebič zvýší chladicí výkon. Tím se dosáhne nižších chladicích teplot. Pokud chcete rychle zchladit velké množství potravin, můžete aktivovat funkci SuperCool.

Když je funkce aktivní, pracuje spotřebič s vyšším výkonem. Tím mohou být pracovní zvuky spotřebiče dočasně hlasitější a zvýší se spotřeba energie.

Aktivace SuperCool

Okamžik pro aktivaci funkce:

- Pokud chcete v chladničce skladovat čerstvé potraviny: Aktivujte funkci při vložení potravin.



Fig. 21

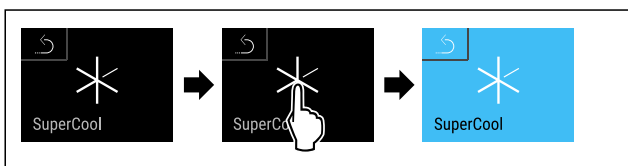


Fig. 22

- ▶ Proveďte akční kroky podle obrázku.
- nebo-
- ▶ Pomocí aktivujte aplikaci SmartDevice.
- ▷ Funkce SuperCool je aktivována.
- ▷ Ukazatel teploty zmodrá.

Deaktivace SuperCool

SuperCool se po 18 hodinách automaticky deaktivuje. SuperCool můžete však kdykoliv deaktivovat ručně:

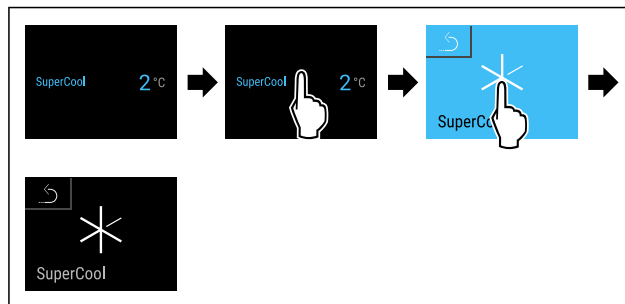


Fig. 23

- ▶ Proveďte akční kroky podle obrázku.
- nebo-
- ▶ Proveďte deaktivaci pomocí aplikace SmartDevice.
- ▷ SuperCool je deaktivovaný.
- ▷ Spotřebič pracuje dále v normálním režimu.
- ▷ Spotřebič chladí na předem nastavenou teplotu.



PartyMode

Pomocí této funkce aktivujete nebo deaktivujete režim PartyMode. Režim PartyMode aktivuje různé funkce, které jsou užitečné pro party.

PartyMode aktivuje následující funkce:

- SuperCool (viz SuperCool)

Všechny uvedené funkce můžete nastavit individuálně a flexibilně. Pokud deaktivujete režim PartyMode, pak budou zamítnuty všechny změny.

Když je funkce aktivní, pracuje spotřebič s vyšším výkonem. Tím mohou být pracovní zvuky spotřebiče dočasně hlasitější a zvýší se spotřeba energie.

Aktivace PartyMode



Fig. 24

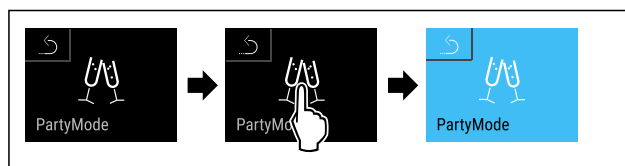


Fig. 25

- ▶ Proveďte akční kroky podle obrázku.
- ▷ PartyMode a příslušné funkce jsou aktivované.
- ▷ Ukazatel teploty zmodrá.
- ▷ Aktuální teplota bliká, dokud se nedosáhne cílové teploty.

Deaktivace PartyMode

Režim PartyMode se po 24 hodinách automaticky deaktivuje. Režim PartyMode však můžete kdykoliv deaktivovat ručně:

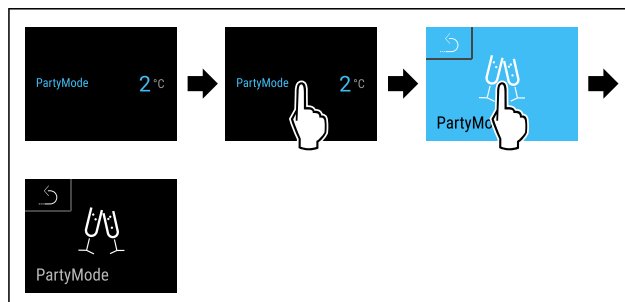


Fig. 26 Ilustrační zobrazení

- ▶ Proveďte akční kroky podle obrázku.
- ▶ PartyMode je deaktivovaný.
- ▶ Spotřebič chladí na předem nastavenou teplotu: Aktuální teplota bliká, dokud se nedosáhne cílové teploty.

HolidayMode

Pomocí této funkce aktivujete nebo deaktivujete HolidayMode. Pokud aktivujete HolidayMode, chladnička se nastaví na 15 °C. To šetří energii během delší nepřítomnosti a zabráňuje vzniku nepříjemných pachů a plísní.

Stav spotřebiče s aktivním HolidayMode
Chladnička chladí na 15 °C.
PartyMode je deaktivovaný.
SuperCool je deaktivovaný.

Aktivace HolidayMode

- ▶ Vyprázdněte zcela chladničku.



Fig. 27

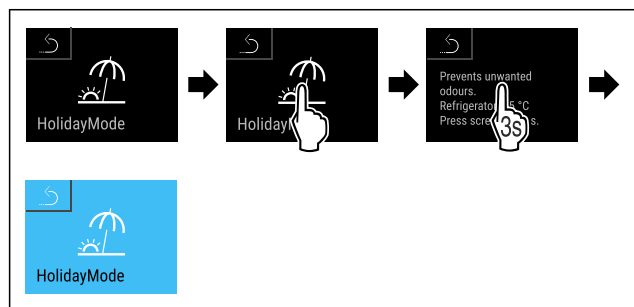


Fig. 28

- ▶ Proveďte akční kroky podle obrázku.
- ▶ Funkce HolidayMode je aktivována.
- ▶ Ukazatel teploty zmodrá a zobrazuje symbol HolidayMode.

Deaktivace HolidayMode

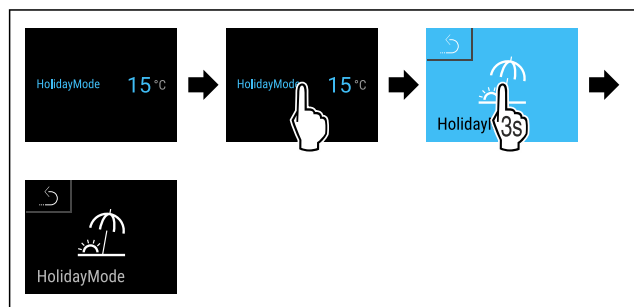


Fig. 29

- ▶ Proveďte akční kroky podle obrázku.
- ▶ HolidayMode je deaktivovaný.
- ▶ Spotřebič chladí na předem nastavenou teplotu.

SabbathMode

Pomocí této funkce aktivujete nebo deaktivujete SabbathMode. Pokud tuto funkci aktivujete, některé elektronické funkce se vypnou. To umožňuje vašemu spotřebiči splnit náboženské požadavky židovských svátků jako např. šabat a je v souladu s certifikací STAR-K Kosher.

Stav spotřebiče s aktivním SabbathMode
Ukazatel stavu trvale ukazuje SabbathMode.
Všechny funkce na displeji kromě funkce Deaktivace SabbathMode jsou zablokovány.
Aktivní funkce zůstanou aktivní.
Displej zůstane světlý, když zavřete dvířka.
Vnitřní osvětlení je deaktivované.
Připomínky se neprovedou. Nastavený časový interval se dodrží.
Připomínky a výstrahy se nezobrazují.
Dveřní alarm není k dispozici.
Teplotní alarm není k dispozici.
Po výpadku proudu se spotřebič vrátí do SabbathMode.

Stav spotřebiče

Poznámka

Tento spotřebič má certifikát institutu „Institute for Science and Halacha“. (www.machonhalacha.co.il)

Seznam spotřebičů, certifikovaných podle STAR-K najdete na adrese www.star-k.org/appliances.

Aktivace SabbathMode



VÝSTRAHA

Nebezpečí otravy zkaženými potravinami!

Pokud jste zapnuli režim SabbathMode a dojde k výpadku napájení, na stavovém displeji se žádná zpráva o výpadku napájení nezobrazí. Po skončení výpadku napájení pracuje spotřebič dál v režimu SabbathMode. Při výpadku proudu se mohou potraviny zkažit a jejich konzumace může vést k otravě jídlem.

Po výpadku napájení:

- ▶ Potraviny, které byly zmrazené a jsou rozmrazené, nejzte.



Fig. 30

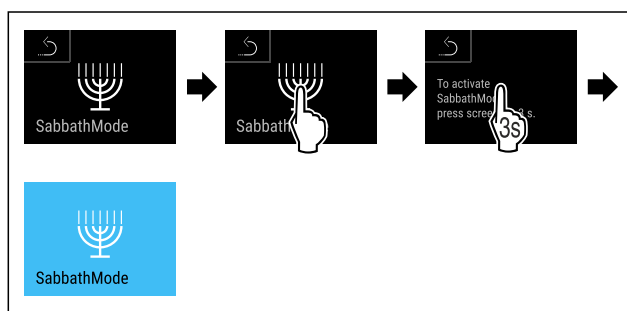


Fig. 31

- ▶ Proveďte akční kroky podle obrázku.
- ▶ SabbathMode je aktivován.

Obsluha

► Ukazatel stavu trvale ukazuje SabbathMode.

Deaktivace SabbathMode

SabbathMode se po 80 hodinách automaticky deaktivuje. SabbathMode však můžete kdykoliv deaktivovat ručně:



Fig. 32

- Proved'te akční kroky podle obrázku.
- SabbathMode je deaktivovaný.



EnergySaver

Pomocí této funkce aktivujete nebo deaktivujete režim úspory energie. Pokud aktivujete režim úspory energie, spotřeba energie se sníží a teplota ve spotřebiči se zvýší. Potraviny zůstávají čerstvé, ale jejich trvanlivost se zkracuje.

Teplotní zóna	Doporučené nastavení (viz Nastavení teploty)	Teplota při aktivním EnergySaver
5 °C Chladnička	4 °C	7 °C

Teploty

Aktivace EnergySaver



Fig. 33

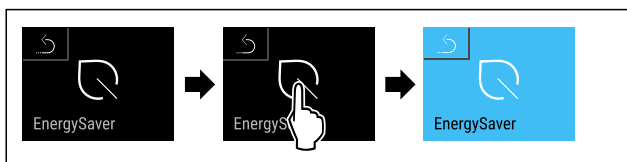


Fig. 34

- Proved'te akční kroky podle obrázku.
- Je aktivován režim úspory energie.

Deaktivace EnergySaver

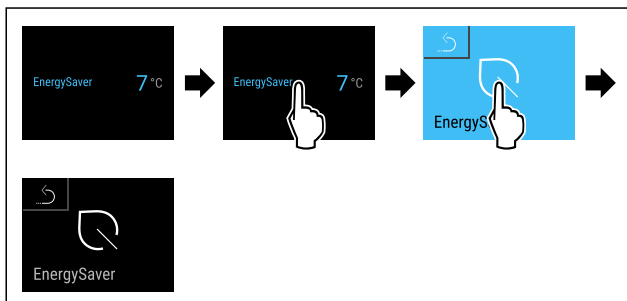


Fig. 35 Ilustrační zobrazení

- Proved'te akční kroky podle obrázku.
- Je deaktivován režim úspory energie.



CleaningMode

Pomocí této funkce aktivujete nebo deaktivujete režim CleaningMode. Režim CleaningMode umožňuje pohodlné čištění přístroje.

Toto nastavení se vztahuje na chladničku.

Použití:

- Vyčistěte chladničku. (viz 9.4 Čištění přístroje)

Stav spotřebiče s aktivním režimem CleaningMode
Ukazatel stavu trvale ukazuje CleaningMode.
Chladnička je vypnutá.
Vnitřní osvětlení je aktivované.
Připomínky a varování se nezobrazují. Nezazní žádný signální tón.

Stav spotřebiče

Aktivace CleaningMode



Fig. 36

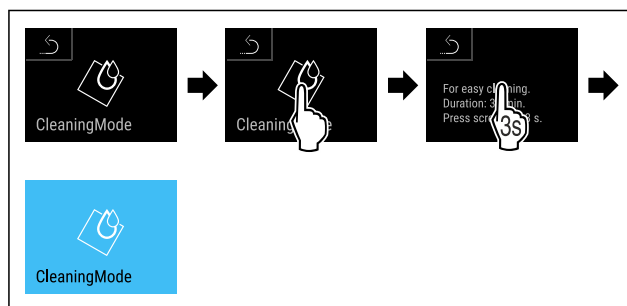


Fig. 37

- Proved'te akční kroky podle obrázku.
- Funkce CleaningMode je aktivována.
- Ukazatel stavu trvale ukazuje CleaningMode.

Deaktivace CleaningMode

Režim CleaningMode se po 60 minutách automaticky deaktivuje. Režim CleaningMode však můžete kdykoliv deaktivovat ručně:



Fig. 38

- Proved'te akční kroky podle obrázku.
- CleaningMode je deaktivovaný.
- Spotřebič chladí na předem nastavenou teplotu.



Prezentační světlo *

Tato funkce umožňuje zapnutí osvětlení vnitřního prostoru.

Můžete si nastavit následující úrovně jasu:

- Vyp
- 20%
- 40%

- 60%
- 80%
- 100% (přednastaveno)

Nastavení osvětlení



Fig. 39

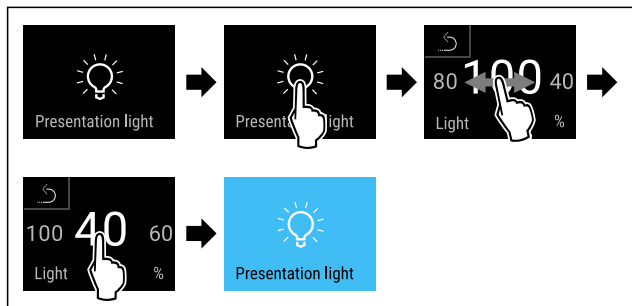


Fig. 40 Ilustrační zobrazení: Přejděte z 100 % na 40 %

- Proveďte akční kroky podle obrázku.
- ▷ Jas je nastaven.

Jas displeje

Tato funkce umožňuje krokové nastavení jasu displeje.

Můžete nastavit následující úrovně jasu:

- 40 %
- 60 %
- 80 %
- 100 % (přednastaveno)

Nastavení jasu



Fig. 41

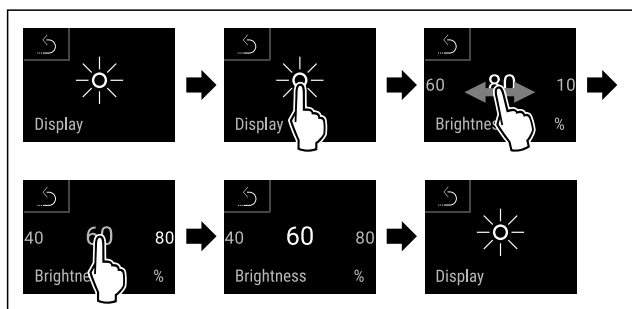


Fig. 42 Ilustrační zobrazení: Přejděte z 80 % na 60 %.

- Proveďte akční kroky podle obrázku.
- ▷ Jas je nastaven.

Dveřní alarm

Pomocí této funkce aktivujete nebo deaktivujete dveřní alarm. Dveřní alarm zazní, když jsou dveře příliš dlouho otevřené. Dveřní alarm je při dodávce aktivovaný. Můžete nastavit, jak dlouho mohou být dveře otevřené, než se spustí dveřní alarm.

Nastavení dveřního alarmu



Fig. 43

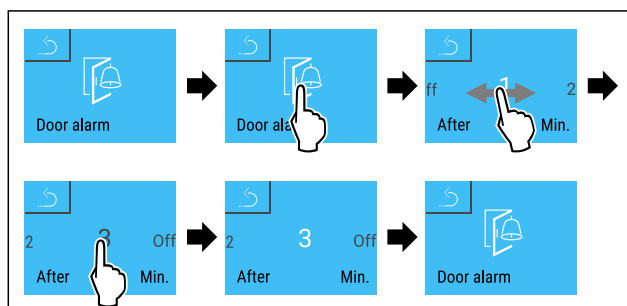


Fig. 44 Ilustrační zobrazení: Přepnutí dveřního alarmu z 1 minuty na 3 minuty.

- Proveďte akční kroky podle obrázku.
- ▷ Dveřní alarm je nastavený.

Deaktivace dveřního alarmu



Fig. 45

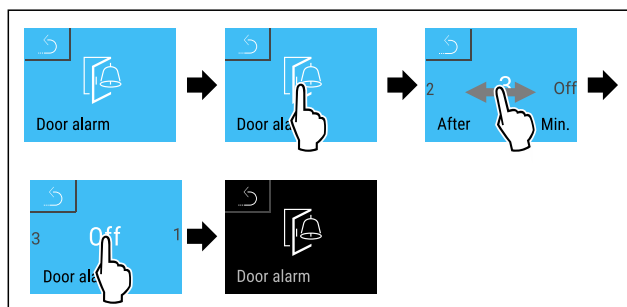


Fig. 46

- Proveďte akční kroky podle obrázku.
- ▷ Dveřní alarm je deaktivovaný.

Dětská pojistka

Pomocí této funkce aktivujete nebo deaktivujete dětskou pojistku. Dětská pojistka zabraňuje náhodnému ovládnutí spotřebiče, např. dětmi.

Použití:

- Zabraňuje neúmyslné změně funkcí.
- Zabráňuje neúmyslnému vypnutí spotřebiče.
- Zabráňuje neúmyslnému nastavení teploty.

Aktivace dětské pojistky

Pokud aktivujete dětskou pojistku, budete se moci stále pohybovat v menu, nemůžete však vybírat nebo měnit jiné funkce.

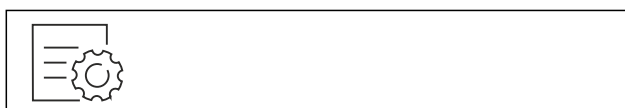


Fig. 47

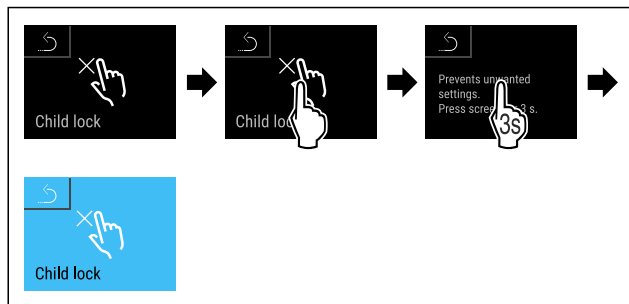


Fig. 48

- ▶ Proved'te akční kroky podle obrázku.
- ▷ Dětská pojistka je aktivovaná.

Deaktivace dětské pojistky

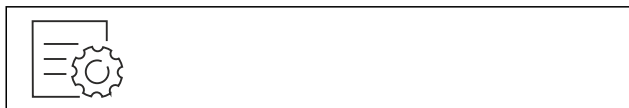


Fig. 49

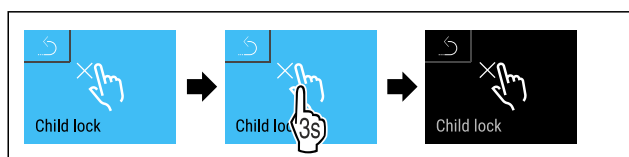


Fig. 50

- ▶ Proved'te akční kroky podle obrázku.
- ▷ Dětská pojistka je deaktivovaná.



Jazyk

Tato funkce umožňuje nastavení jazyka zobrazení.

Můžete nastavit následující jazyky:

- německy
- anglicky
- francouzsky
- španělsky
- italsky
- nizozemsky
- česky
- polsky
- portugalsky
- Bulharsky
- rusky
- čínsky

Nastavení jazyka

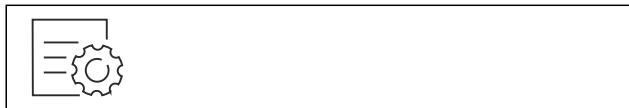


Fig. 51

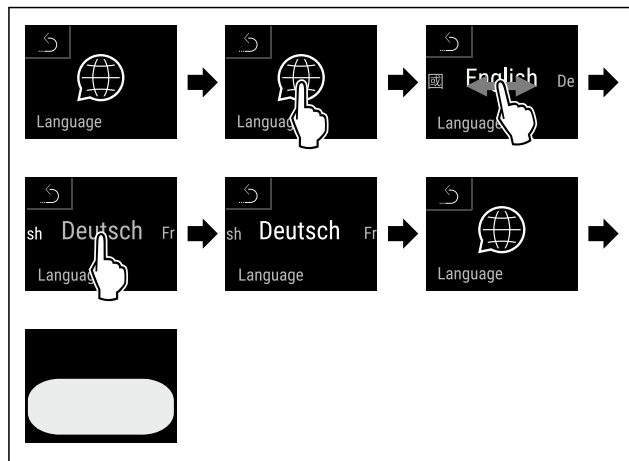


Fig. 52 Ilustrační zobrazení v závislosti na jazyku a teplotě

- ▶ Proved'te akční kroky podle obrázku.
- ▷ Jazyk je nastaven.
- ▷ Zobrazení přeskočí zpět na stavové zobrazení.



Informace o spotřebiči a softwaru

Tato funkce slouží k zobrazení názvu modelu, indexu, sériového čísla a servisního čísla spotřebiče. Informace o spotřebiči budete potřebovat, až budete kontaktovat zákaznický servis. (viz 10.4 Zákaznický servis)

Pomocí této funkce můžete také otevřít rozšířené menu. (viz 3 Princip funkce displeje Touch & Swipe)

Zobrazení informací o spotřebiči



Fig. 53



Fig. 54

- ▶ Proved'te akční kroky podle obrázku.
- ▷ Displej zobrazuje informace o spotřebiči.

Zobrazení informací o softwaru

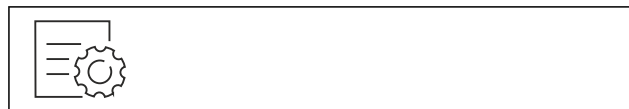


Fig. 55

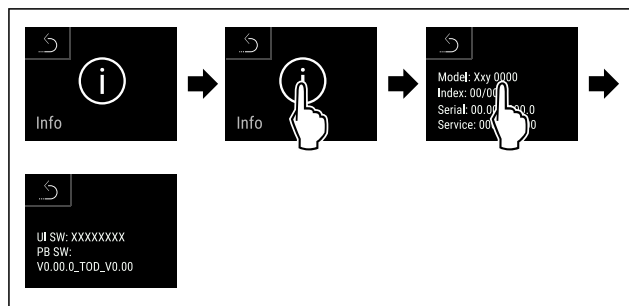


Fig. 56

- ▶ Proved'te akční kroky podle obrázku.
- ▷ Displej zobrazuje informace o softwaru.

Připomínka

Pomocí této funkce aktivujete nebo deaktivujete připomínky. Funkce je při dodávce aktivovaná.

Pokud je funkce aktivovaná, zobrazí se následující připomínky:

- Výměna filtru s aktivním uhlím FreshAir (viz Výměna filtru s aktivním uhlím FreshAir)

Aktivace připomínky



Fig. 57

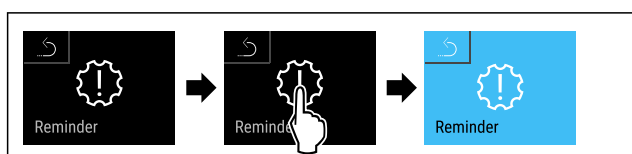


Fig. 58

- Proveďte akční kroky podle obrázku.
- Připomínka je aktivovaná.

Deaktivace připomínky

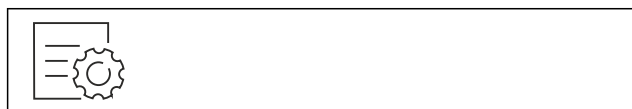


Fig. 59

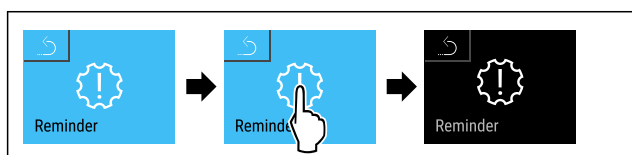


Fig. 60

- Proveďte akční kroky podle obrázku.
- Připomínka je deaktivovaná.

Demo režim

Demo režim je speciální funkce pro prodejce, kteří chtějí předvést funkce spotřebiče. Pokud aktivujete demo režim, všechny funkce chladicí techniky se deaktivují.

Pokud aktivujete demo režim a poté jej opět deaktivujete, spotřebič se vrátí do továrního nastavení. (viz Resetování na tovární nastavení)

Aktivace demo režimu



Fig. 61

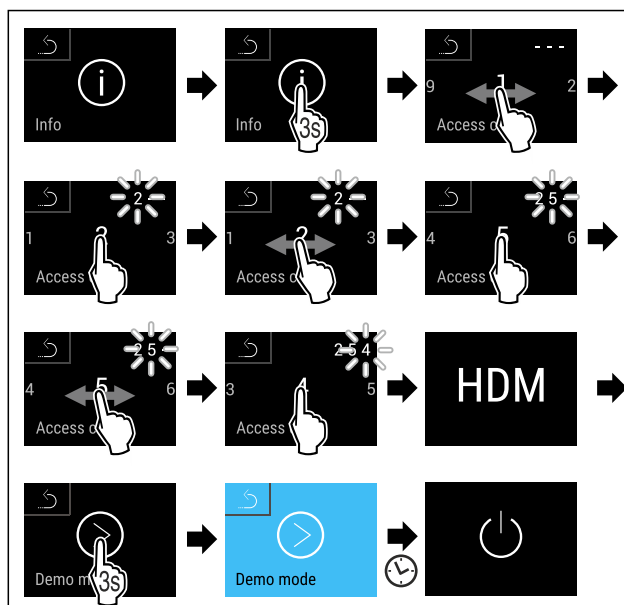


Fig. 62

- Proveďte kroky manipulace podle obrázku.
- Demo režim je aktivovaný.
- Spotřebič je vypnutý.
- Zapněte spotřebič. (viz 4.1 Zapnutí spotřebiče (první uvedení do provozu))

Deaktivace demo režimu



Fig. 63

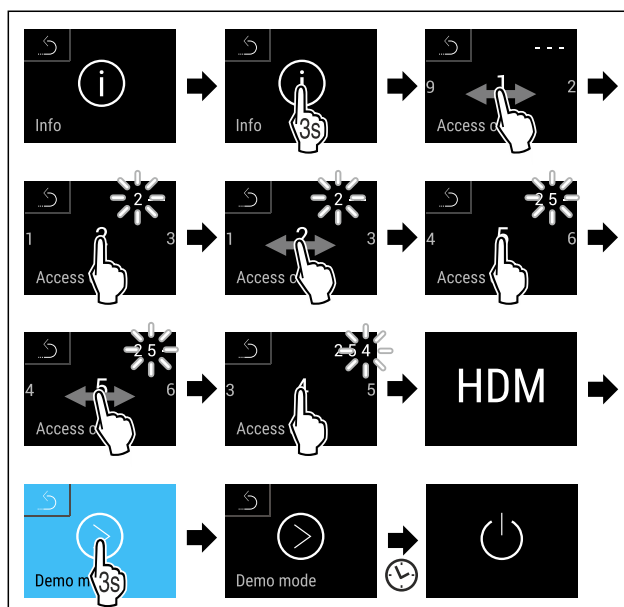


Fig. 64

- Proveďte kroky manipulace podle obrázku.
- Demo režim je deaktivovaný.
- Spotřebič je vypnutý.
- Zapněte spotřebič. (viz 4.1 Zapnutí spotřebiče (první uvedení do provozu))
- Příklad je resetovaný na tovární nastavení.



Resetování na tovární nastavení

Tato funkce slouží k resetování všech nastavení na tovární nastavení. Všechna dosud provedená nastavení budou resetována na původní nastavení.

Provedení resetu



Fig. 65

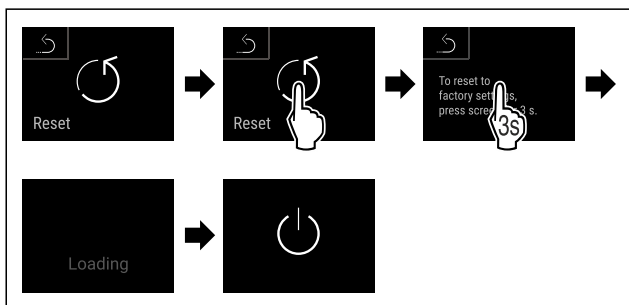


Fig. 66

- ▶ Proved'te akční kroky podle obrázku.
- ▶ Spotřebič je resetován.
- ▶ Spotřebič je vypnutý.
- ▶ Restartujte spotřebič. (viz 4.1 Zapnutí spotřebiče (první uvedení do provozu))

7.3 Hlášení

Existují dvě kategorie hlášení:

Kategorie	Význam
Výstraha	Výstrahy se zobrazují při funkčních poruchách. Jednodušší výstrahy můžete ukončit sami. V případě závažných funkčních poruch musíte kontaktovat zákaznický servis. (viz 10.4 Zákaznický servis)
Připomínka	Připomínky připomínají obecné postupy. Tyto postupy můžete provést a tím hlášení ukončit.

7.3.1 Přehled výstrah

Chování spotřebiče v případě výstrah:

- Výstraha se zobrazí na displeji červeně.
- Tón alarmu zní při zvyšující se hlasitosti.
- Při některých výstrahách pulzuje vnitřní osvětlení.

Hlášení	Příčina	Ukončení hlášení
 Alarm výpadku proudu	Hlášení se zobrazí, když kvůli výpadku proudu vzroste teplota.	Proved'te akční kroky.
 Teplotní alarm	Hlášení se zobrazí, když teplota ve spotřebiči neodpovídá nastavené teplotě.	Proved'te akční kroky.

Hlášení	Příčina	Ukončení hlášení
 Chyba	Hlášení se zobrazí, když se vyskytne chyba přístroje. V některé součásti spotřebiče je chyba.	Proved'te akční kroky. (viz Chyba)
 Chyba WLAN	Hlášení se zobrazí, pokud se spotřebič nepodařilo připojit k síti WLAN. (viz První vytvoření připojení WLAN) Hlášení se zobrazí pouze při prvním seřizování.	Proved'te akční kroky. (viz Chyba WLAN)
 Chyba připojení	Hlášení se zobrazí, když dojde k přerušování připojení k domácí síti. Hlášení se zobrazí pouze při prvním seřizování.	Proved'te akční kroky.

7.3.2 Ukončení výstrah

Alarm výpadku proudu

Toto hlášení se zobrazí pro každou teplotní zónu vašeho spotřebiče. Po skončení výpadku proudu se spotřebič automaticky vychladí na předem nastavenou cílovou teplotu, aniž byste museli potvrdit hlášení. Aby hlášení zmizelo z displeje, musíte jej potvrdit.

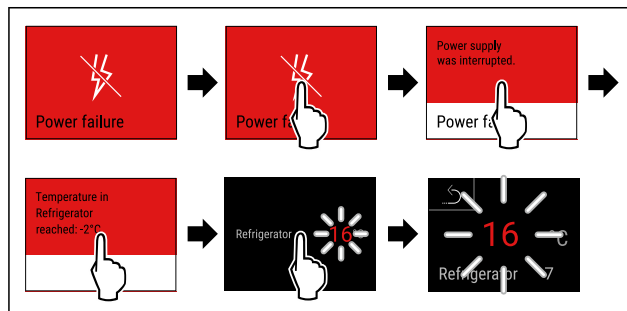


Fig. 67 Ilustrační zobrazení

- ▶ Dotkněte se krátce displeje.
- ▶ Na displeji se zobrazí informace o výstraze.
- ▶ Dotkněte se krátce displeje.
- ▶ Zobrazuje se nejvyšší mrazicí teplota.
- ▶ Pokud byla mrazicí teplota pod $-9\text{ }^{\circ}\text{C}$: Potraviny lze stále konzumovat. Pokud mrazicí teplota stoupla nad $-9\text{ }^{\circ}\text{C}$:
 - ▶ Zkontrolujte potraviny.
- ▶ Dotkněte se krátce displeje.
- ▶ Displej přejde na ukazatel stavu: Zobrazí se aktuální a cílová teplota.

Teplotní alarm

Toto hlášení se zobrazí pro každou teplotní zónu vašeho spotřebiče. Aby hlášení zmizelo z displeje, musíte jej potvrdit.

Příčinou teplotních rozdílů může být:

- Vložili jste teplé, čerstvé potraviny.
- Při překládání a vytahování potravin vniklo velké množství teplého vzduchu z okolí.
- Na delší dobu došlo k výpadku elektrického proudu.
- Spotřebič je vadný.
- ▶ Odstraňte příčinu.
- ▶ Spotřebič chladí na předem nastavenou cílovou teplotu.

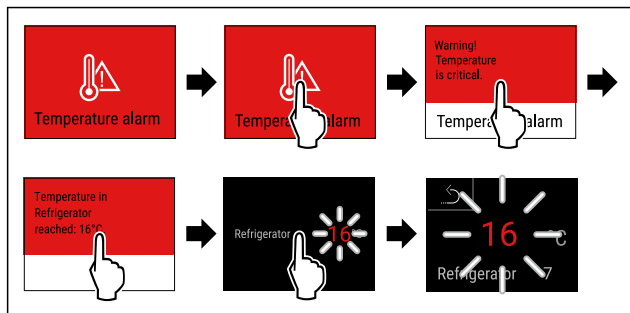


Fig. 68 Ilustrační zobrazení

- ▶ Dotkněte se krátce displeje.
- ▶ Na displeji se zobrazí informace o výstraze.
- ▶ Dotkněte se krátce displeje.
- ▶ Zobrazuje se nejvyšší mrazicí teplota.
- ▶ Pokud byla mrazicí teplota pod -9 °C: Potraviny lze stále konzumovat.
- ▶ Pokud mrazicí teplota stoupla nad -9 °C:
- ▶ Zkontrolujte potraviny.
- ▶ Dotkněte se krátce displeje.
- ▶ Displej přejde na ukazatel stavu: Zobrazí se aktuální a cílová teplota.

Chyba

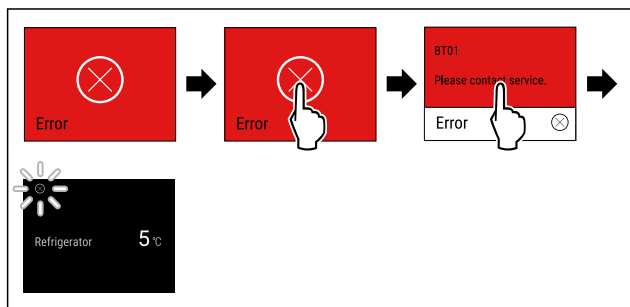


Fig. 69 Ilustrační zobrazení

- ▶ Dotkněte se krátce displeje.
- ▶ Zobrazí se kód chyby.
- ▶ Zapište si kód chyby.
- ▶ Dotkněte se krátce displeje.
- ▶ Displej přejde na ukazatel stavu.
- ▶ Obráťte se na zákaznický servis. (viz 10.4 Zákaznický servis)

Chyba WLAN

- ▶ Zkontrolujte připojení k WLAN.
- ▶ Znovu připojte spotřebič k síti WLAN. (viz WLAN)

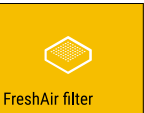
7.3.3 Přehled připomínek


Chování spotřebiče při připomíncech:

- Připomínka se zobrazí na displeji žlutě.
- Zazní zvuk alarmu.
- Při některých připomíncech pulzuje vnitřní osvětlení.

Můžete deaktivovat následující připomenutí (viz Deaktivace připomínek):

- Výměna filtru s aktivním uhlím FreshAir

Hlášení	Příčina	Ukončení hlášení
 Výměna s aktivním uhlím FreshAir	Hlášení se zobrazí, když je třeba vyměnit filtr s aktivním uhlím FreshAir.	Provedte akční kroky. (viz Výměna filtru s aktivním uhlím FreshAir)

Hlášení	Příčina	Ukončení hlášení
	Hlášení se zobrazí, když jsou dveře příliš dlouho otevřené.	Provedte akční kroky. (viz Dveřní alarm)

7.3.4 Ukončení připomínek

Výměna filtru s aktivním uhlím FreshAir

Liebherr doporučuje: Filtr s aktivním uhlím FreshAir měňte každých 6 měsíců.

Poznámka

Filtr s aktivním uhlím FreshAir dostanete v obchodu Liebherr-Hausgeräte na adrese home.liebherr.com/shop/de/deu/zubehor.html.

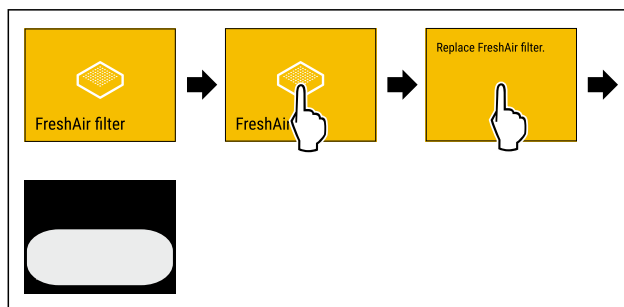


Fig. 70 Ilustrační zobrazení

- ▶ Dotkněte se krátce displeje.
- ▶ Na displeji se zobrazí informace o připomínce.
- ▶ Dotkněte se krátce displeje.
- ▶ Vyměňte filtr s aktivním uhlím. (viz 9.1 Filtr s aktivním uhlím FreshAir)
- ▶ Filtr s aktivním uhlím zajišťuje optimální kvalitu vzduchu v chladničce.
- ▶ Po 6 měsících se připomínka ukáže znovu.

Pokud si již nepřejete tuto připomínku dostávat, můžete ji deaktivovat. (viz Deaktivace připomínek)

Dveřní alarm

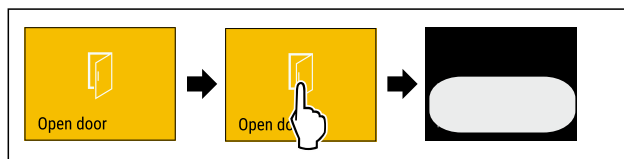


Fig. 71

- ▶ Provedte akční kroky podle obrázku.

-nebo-

- ▶ Zavřete dveře.

- ▶ Displej přejde na ukazatel stavu.

Můžete nastavit, jak dlouho mohou být dveře otevřené, než se spustí dveřní alarm. (viz Nastavení dveřního alarmu)

8 Vybavení

8.1 Dělitelná odkládací plocha

8.1.1 Použití dělitelné odkládací plochy

Odkládací plochy jsou proti neúmyslnému vysunutí zajištěny zářázkami.

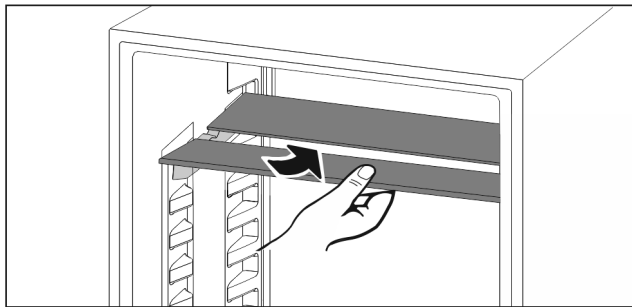


Fig. 72

- Dělitelné odkládací plochy se podkládají podle obrázku.

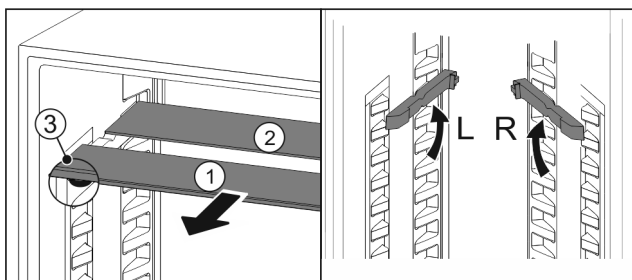


Fig. 73

Nastavení výšky:

- Skleněné desky jednotlivě vytáhněte dopředu Fig. 73 (1).
- Vkládací kolejničky vytáhněte z aretace a zasuňte v požadované výšce.
- Skleněné desky postupně jednu po druhé zasuňte.
- Ploché zarážky dopředu, hned za vkládací kolejničku.
- Vysoké zarážky dozadu.

Použití obou odkládacích ploch:

- Uchopte jednou rukou spodní skleněnou desku a potáhněte dopředu.
- Skleněná deska Fig. 73 (1) s ozdobnou lištou leží vpředu.
- Zarážky Fig. 73 (3) směřují dolů.

9 Údržba

9.1 Filtr s aktivním uhlím FreshAir

Vína se v závislosti na okolních podmínkách vyvíjejí stále dál; přitom je pro jejich konzervaci určující kvalita vzduchu. Filtr s aktivním uhlím FreshAir zajišťuje optimální kvalitu vzduchu.

- Filtr s aktivním uhlím měňte každých 6 měsíců.
- Filtr s aktivním uhlím zlikvidujte s běžným domovním odpadem.

Poznámka

Filtr s aktivním uhlím FreshAir dostanete v obchodu Liebherr-Hausgeräte na adrese home.liebherr.com/shop/de/deu/zubehor.html.

9.1.1 Výměna filtru s aktivním uhlím FreshAir

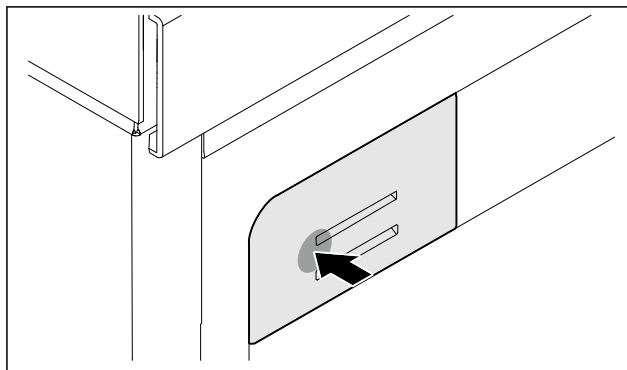


Fig. 74 Ilustrační zobrazení

- Zatlačte držák filtru dovnitř, uvolněte jej a vytáhněte.

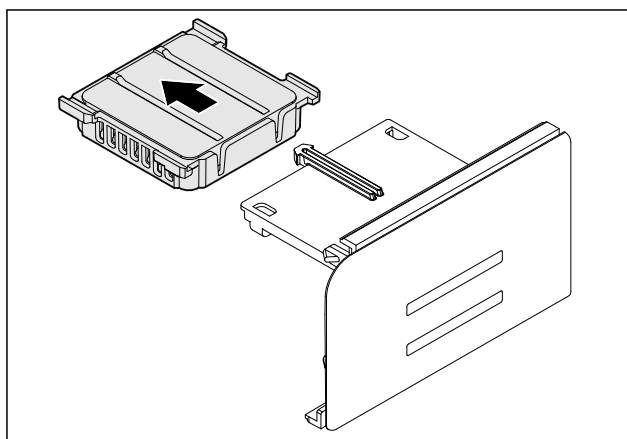


Fig. 75 Ilustrační zobrazení

- Odstraňte starý filtr z držáku.

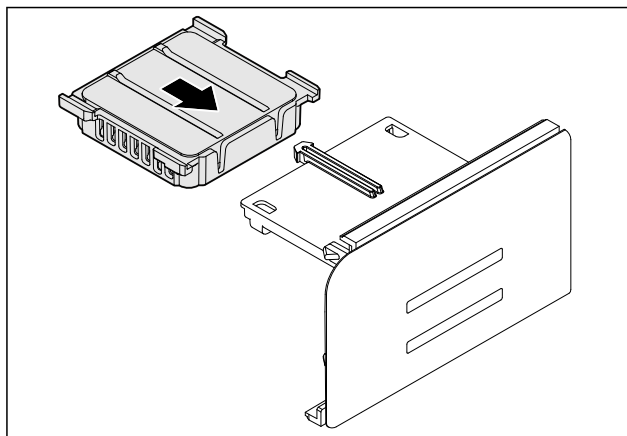


Fig. 76 Ilustrační zobrazení

- Zaklapněte nový filtr do držáku.

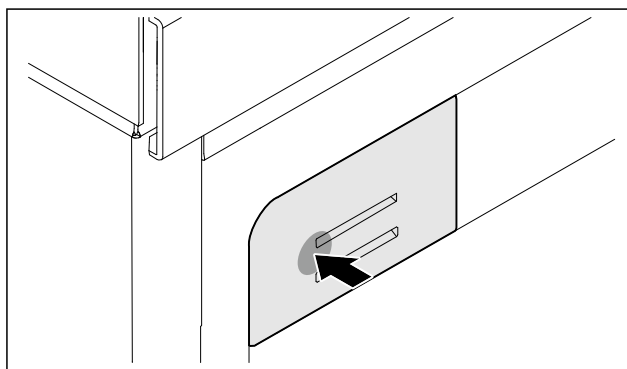


Fig. 77 Ilustrační zobrazení

- ▶ Držák filtru zatlačte dovnitř až na doraz a uvolněte.
- ▶ Filtr s aktivním uhlím FreshAir je vyměněn.

9.2 Rozebrání / montáž vysouvacích systémů

9.2.1 Poznámky k rozebírání

Některé vysouvací systémy můžete pro čištění rozebrat. Váš přístroj může obsahovat různé vysouvací systémy.

Následující vysouvací systémy lze nebo nelze rozebrat:

Vysouvací systém	lze rozebrat / nelze rozebrat
Vysouvací přihrádka	lze rozebrat (viz 9.2.2 Vysouvací přihrádka)

9.2.2 Vysouvací přihrádka

Vyjmutí vysouvací přihrádky

Vysouvací přihrádku můžete pro čištění vyjmout.

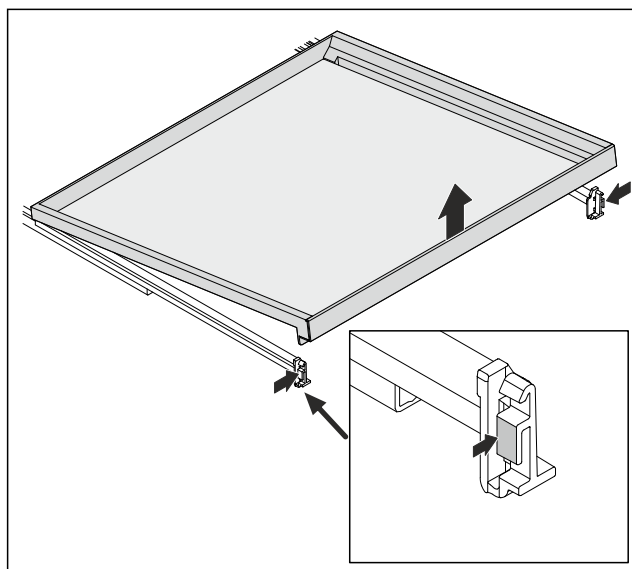


Fig. 78 Ilustrační zobrazení

- ▶ Lehce přitlačte na obou stranách a vyjměte vysouvací přihrádku směrem nahoru.

Vložení vysouvací přihrádky

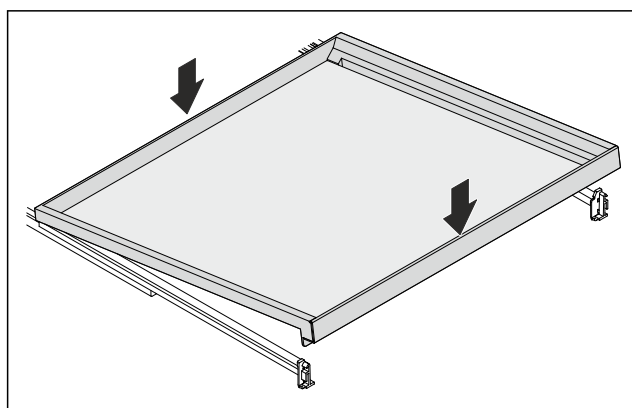


Fig. 79 Ilustrační zobrazení

- ▶ Vysouvací přihrádku nasadte vzadu na kolejničkách vpravo a vlevo.
- ▶ Spusťte vpředu vysouvací přihrádku.
- ▶ Vysouvací přihrádka zaklapne.
- ▶ Vysouvací přihrádka pevně sedí v kolejničkách.

Vyjmutí skleněné desky

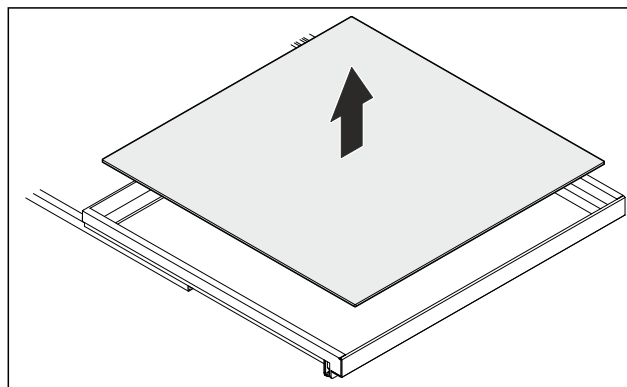


Fig. 80 Ilustrační zobrazení

- ▶ Odeberte skleněnou desku směrem nahoru.

Vsazení skleněné desky

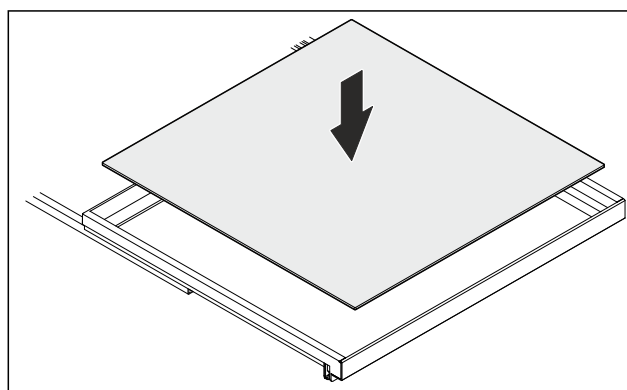


Fig. 81 Ilustrační zobrazení

Pokud je text THIS SIDE UP nahoře:

- ▶ Vsaďte skleněnou desku.

9.3 Odmrazování přístroje



VÝSTRAHA

Nesprávné odmrazování přístroje!
Zranění a poškození.

- ▶ K urychlení rozmrazování nepoužívejte žádná jiná mechanická zařízení nebo jiné prostředky než doporučené výrobcem.
- ▶ Nepoužívejte elektrická topidla, parní čisticí přístroje, rozmrazovací spreje, ani otevřený plamen.
- ▶ K odstraňování ledu nepoužívejte ostré předměty.

Odmrazování se provádí automaticky. Odtátá voda odtéká přes odtokový otvor a odpařuje se.

Kapky vody nebo i tenká vrstva námrazy, resp. ledu na zadní stěně, jsou způsobeny činností a jsou normálním jevem. Tyto se nemusejí odstraňovat.

- ▶ Pravidelně čistěte odtokový otvor. (viz 9.4 Čištění přístroje)

9.4 Čištění přístroje

9.4.1 Příprava



VÝSTRAHA

Riziko úrazu elektrickým proudem!

- ▶ Vytáhněte zástrčku chladničky ze sítě nebo přerušte přívod proudu.

Zákaznická pomoc



VÝSTRAHA

Nebezpečí požáru

► Chraňte chladicí okruh před poškozením.

► Přístroj vyprázdněte.

► Vytáhněte síťovou zástrčku.

-nebo-

► Aktivujte CleaningMode. (viz CleaningMode)

9.4.2 Čištění vnitřního prostoru

POZOR

Neodborné čištění!

Poškození přístroje.

► Používejte výhradně měkké utěrky a univerzální čisticí přípravky s neutrálním pH.

► Nepoužívejte škrábající nebo abrazivní houbičky nebo drátěnky.

► Nepoužívejte ostré abrazivní čisticí prostředky obsahující písek, chloridy nebo kyseliny.

► Plastové plochy: Čistěte ručně měkkou čistou utěrkou, vlažnou vodou a trochou mycího přípravku.

► Kovové plochy: Čistěte ručně měkkou čistou utěrkou, vlažnou vodou a trochou mycího přípravku.

► Odtokový otvor: Usazeniny odstraňte tenkým předmětem, např. vatovou tyčinkou.

9.4.3 Čištění vybavení

POZOR

Neodborné čištění!

Poškození přístroje.

► Používejte výhradně měkké utěrky a univerzální čisticí přípravky s neutrálním pH.

► Nepoužívejte škrábající nebo abrazivní houbičky nebo drátěnky.

► Nepoužívejte ostré abrazivní čisticí prostředky obsahující písek, chloridy nebo kyseliny.

Čištění měkkou čistou utěrkou, vlažnou vodou a trochou mycího přípravku:

- Odkládací plocha
- Dělitelná odkládací plocha
- Zásuvka

Čištění v myčce až 60 °C:

- Skleněná deska vysouvací přihrádky
- Vybavení rozeberte: viz příslušnou kapitolu.
- Vybavení vyčistěte.

9.4.4 Po vyčištění

- Přístroj a součásti vybavení vytřete do sucha.
- Připojte přístroj a zapněte jej.
- Čištění pravidelně opakujte.

10 Zákaznická pomoc

10.1 Technické údaje

Teplotní rozsah	
Chlazení	2 °C až 14 °C

Vybavení	Maximální hmotnost naplnění
Nejhořejší oblast (na každou odkládací plochu)	15 kg

Vybavení	Maximální hmotnost naplnění
Prostřední oblast	40 kg
Nejspodnější oblast	40 kg
Úložiště nápojů	30 kg

Osvětlení	Světelný zdroj
Třída energetické účinnosti ¹	LED
Tento výrobek obsahuje jeden nebo několik světelných zdrojů třídy energetické účinnosti G.	

¹ Přístroj může obsahovat světelné zdroje s různými třídami energetické účinnosti. Je uvedena nejnižší třída energetické účinnosti.

Pro přístroje s připojením WLAN:

Údaj frekvence	
Frekvenční pásmo	2,4 GHz
Maximálně vyzařovaný výkon	< 100 mW
Účel použití rádiového zařízení	Zapojení do místní sítě WLAN k datové komunikaci

Užitečný obsah

Viz užitečný obsah na typovém štítku. (viz 2.2 Přehled spotřebičů a vybavení)

10.2 Provozní hluk

Přístroj vydává během provozu různé zvuky.

- Při **nízkém chladicím výkonu** pracuje přístroj úsporněji, ale déle. Hlasitost je **nižší**.
- Při **vysokém chladicím výkonu** jsou potraviny chlazeny rychleji. Hlasitost je **vyšší**.

Příklady:

- aktivované funkce (viz 7.2 Funkce spotřebiče)
- čerstvě vložené potraviny
- vysoká teplota okolního prostředí
- dlouho otevřené dveře

Zvuk	Možná příčina	Typ zvuku
Bublání a šplouchání	Chladivo proudí v chladicím okruhu.	Normální provozní zvuk
Mručení a syčení	Chladivo se vstříkuje do chladicího okruhu.	Normální provozní zvuk
Bručení	Přístroj chladí. Hlasitost závisí na chladicím výkonu.	Normální provozní zvuk
Cvakání	Součásti se zapínají a vypínají.	Normální zvuk při spínání
Drnčení a bručení	Ventily nebo klapky jsou aktivní.	Normální zvuk při spínání

Zvuk	Možná příčina	Typ zvuku	Odstranění
Vibrace	Nevhodné vestavění	Chybný zvuk	Zkontrolujte vestavění. Vyrovnajte přístroj.
Klepání	Vybavení, předměty ve vnitřním prostoru přístroje	Chybný zvuk	Upevněte díly vybavení. Nechte vzdálenost mezi předměty.

10.3 Technická porucha

Zařízení je vyrobeno a konstruováno tak, aby bylo zaručeno bezpečné fungování a dlouhá životnost. Pokud se během provozu přesto vyskytne porucha, zkontrolujte, zda nebyla způsobena chybnou obsluhou. V tom případě Vám totiž musíme naučtovat vzniklé náklady i během záruční doby.

Následující poruchy můžete odstranit sami.

10.3.1 Funkce přístroje

Chyba	Příčina	Odstranění
Spotřebič nefunguje.	→ Spotřebič není zapnutý.	▶ Zapněte přístroj.
	→ Zástrčka není správně zasunuta do zásuvky.	▶ Zástrčku zkontrolujte.
	→ Pojistka napájecí zásuvky není v pořádku.	▶ Pojistku zkontrolujte.
	→ Výpadek proudu	▶ Spotřebič nechte zavřený.
	→ Zásuvka chladicího zařízení není správně zasunuta ve spotřebiči.	▶ Zkontrolujte zásuvku chladicího zařízení.
Teplota není dostatečně nízká.	→ Dveře přístroje nejsou správně zavřené.	▶ Dveře přístroje zavřete.
	→ Přívod vzduchu a ventilace není dostačující.	▶ Uvolněte a očistěte ventilační mřížku.
	→ Teplota prostředí je příliš vysoká.	▶ Řešení problému: (viz 1.3 Klimatické třídy)
	→ Spotřebič byl příliš často nebo příliš dlouho otevřený.	▶ Počkejte, zda se potřebná teplota neobnoví samovolně. Pokud ne, obraťte se na zákaznický servis. (viz 10.4 Zákaznický servis)
	→ Spotřebič stojí příliš blízko u zdroje tepla (kamna, topení atd.).	▶ Změňte umístění spotřebiče nebo zdroje tepla.
	→ Přístroj nebyl správně zabudován do výklenku.	▶ Zkontrolujte, jestli byl přístroj správně zabudován a dveře se správně zavírají.
Těsnění dveří je poškozené nebo se musí vyměnit z jiných důvodů.	→ Těsnění dveří je vyměnitelné. Lze je vyměnit bez dalšího pomocného nástroje.	▶ obraťte se na zákaznický servis. (viz 10.4 Zákaznický servis)
Přístroj je zledovatělý nebo se tvoří kondenzát.	→ Těsnění dveří může být vysmeknuté z drážky.	▶ Zkontrolujte těsnění dveří, zda správně sedí v drážce.

10.3.2 Vybavení

Chyba	Příčina	Odstranění
Vnitřní osvětlení nesvíti.	→ Spotřebič není zapnutý.	▶ Zapněte přístroj.
	→ Dveře byly otevřeny déle než 15 minut.	▶ Vnitřní osvětlení se při otevřených dveřích automaticky vypne asi po 15 minutách.
	→ LED osvětlení je vadné nebo je poškozený kryt.	▶ obraťte se na zákaznický servis. (viz 10.4 Zákaznický servis)

Odstavení z provozu

10.4 Zákaznický servis

Nejprve zjistěte, zda jste schopni odstranit chybu sami (viz 10 Zákaznická pomoc) . Pokud tomu tak není, obraťte se na zákaznický servis.

Adresu najdete v příložené brožuře „Servis Liebherr“ nebo na home.liebherr.com/service.



VÝSTRAHA

Neodborná oprava!
Zranění.

- ▶ Opravy a zásahy do přístroje a přívodního vedení elektrické energie, které nejsou výslovně uvedeny v (viz 9 Údržba) , smí provádět pouze zákaznický servis.
- ▶ Poškozené přívodní síťové vedení smí vyměnit pouze výrobce nebo jeho zákaznický servis nebo podobně kvalifikovaná osoba.
- ▶ U přístrojů se zástrčkou pro studené přístroje může výměnu provést zákazník.

10.4.1 Kontaktování zákaznického servisu

Ujistěte se, že jsou připravené tyto informace o spotřebiči:

- Označení přístroje (model a index)
- Servisní č. (servis)
- Sériové č. (sér. č.)
- ▶ Informace o přístroji si zapište.
- ▶ Informujte zákaznický servis: Sdělte závady a informace o spotřebiči.
- ▶ To umožní rychlý a účelný servisní zákrok.
- ▶ Řiďte se dalšími pokyny zákaznického servisu.

10.5 Typový štítek

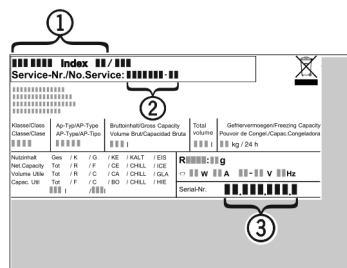


Fig. 82

- (1)** Označení přístroje **(3)** Sériové č.
- (2)** Servisní č.
- ▶ Informace zjistíte na typovém štítku.

11 Odstavení z provozu

- ▶ Přístroj vyprázdněte.
- ▶ Vypněte spotřebič. (viz Vypnutí a zapnutí spotřebiče)
- ▶ Vytáhněte síťovou zástrčku ze zásuvky.
- ▶ Odstranění zásuvky chladicího zařízení v případě potřeby: Vytáhněte zásuvku chladicího zařízení ze zástrčky spotřebiče a současně s ní pohybujte doleva a doprava.
- ▶ Spotřebič vyčistěte. (viz 9.4 Čištění přístroje)

Skladování spotřebiče ve vnitřních prostorách:

- ▶ Dveře nechte otevřené, aby nevznikal nepříjemný zápach.

Skladování spotřebiče venku:

- ▶ Nechte dveře zavřené, aby dovnitř nevnikla malá zvířata nebo hmyz.

12 Likvidace

Zajistěte, aby byly splněny následující předpoklady:

- Význam symbolů na spotřebiči je známý. (viz 1.15 Symboly na spotřebiči)
- Poznámky k likvidaci jsou známy. (viz 1.9 Likvidace)

12.1 Příprava spotřebiče k likvidaci

- ▶ Odstavte spotřebič z provozu. (viz 11 Odstavení z provozu)

12.2 Ekologická likvidace přístroje



VÝSTRAHA

Unikající chladivo a olej!

Požár. Obsažené chladivo je ekologické, ale hořlavé. Obsažený olej je rovněž hořlavý. Unikající chladivo a olej se mohou při příslušně vysoké koncentraci a v kontaktu se externím tepelným zdrojem vznítit.

- ▶ Nepoškozte potrubí okruhu chladiva a kompresor.

- ▶ Dodržujte pokyny pro přepravu spotřebiče.
- ▶ Spotřebič odveďte, aniž byste jej poškodili.
- ▶ Spotřebič zlikvidujte v souladu se specifikacemi.



home.liebherr.com/fridge-manuals

CS chladnička pod pracovní desku

Datum vydání: 20260216

Index č. výrobku: 7083737-00

Liebherr-Hausgeräte Ochsenhausen GmbH
Memminger Straße 77-79
88416 Ochsenhausen
Deutschland