



Návod k obsluze











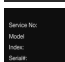



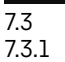
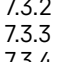
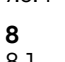
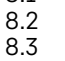
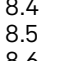








Quality, Design and Innovation



home.liebherr.com/fridge-manuals


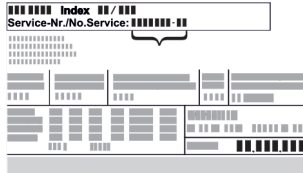
LIEBHERR

Obsah

1	Bezpečnostní informace a výstrahy.....	3		PartyMode	14
1.1	Použití v souladu s určením.....	3		HolidayMode.....	15
1.2	Klimatické třídy.....	3		SabbathMode.....	15
1.3	Skupina uživatelů.....	3		EnergySaver	16
1.4	Instalace a uvedení do provozu.....	3		CleaningMode.....	16
1.5	Bezpečné zacházení se spotřebičem.....	4		Jas displeje.....	17
1.6	Čištění.....	4		H-Value.....	17
1.7	Poruchy, poškození a opravy.....	4		Dveřní alarm.....	17
1.8	Likvidace.....	4		Dětská pojistka.....	18
1.9	Shoda.....	4		Jazyk.....	18
1.10	Látky SVHC v souladu s nařízením REACH.....	4		Informace o spotřebiči a softwaru.....	19
1.11	Databáze EPREL.....	4		Připomínka.....	19
1.12	Licence open source.....	4		Demo režim.....	19
1.13	Náhradní díly.....	4		Resetování na tovární nastavení.....	20
1.14	Symbyly na spotřebiči.....	4		Hlášení.....	20
1.15	Stupně výstrahy.....	5		7.3.1 Přehled výstrah.....	20
2	Celkový pohled na přístroj.....	5		7.3.2 Ukončení výstrah.....	21
2.1	Rozsah dodávky.....	5		7.3.3 Přehled připomínek.....	21
2.2	Přehled spotřebičů a vybavení.....	5		7.3.4 Ukončení připomínek.....	22
2.3	VarioTempZone.....	5	8	Vybavení.....	22
2.4	SmartDevice.....	6	8.1	Dveřní přihrádka.....	22
2.5	Oblast použití přístroje.....	6	8.2	Zásuvky.....	23
2.6	Shoda.....	6	8.3	Víko zásuvky schránky EasyFresh.....	24
2.7	Látky SVHC v souladu s nařízením REACH.....	6	8.4	Skleněné desky.....	25
2.8	Databáze EPREL.....	6	8.5	EasyTwist-Ice.....	25
2.9	Náhradní díly.....	6	8.6	Zásobník na vejce.....	26
3	Princip funkce displeje Touch & Swipe.....	7	8.7	Držák lahví.....	26
3.1	Navigace a vysvětlení symbolů.....	7	9	Údržba.....	26
3.2	Menu.....	7	9.1	Filter s aktivním uhlím FreshAir.....	26
3.3	Klidový režim.....	8	9.2	Rozebrání dveřní přihrádky.....	27
4	Uvedení do provozu.....	8	9.3	Sestavení dveřní přihrádky.....	28
4.1	Zapnutí spotřebiče (první uvedení do provozu).....	8	9.4	Rozebrání / montáž vysouvacích systémů.....	28
4.2	Uvedení EasyTwist-Ice do provozu.....	8	9.5	Víko zásuvky schránky EasyFresh.....	28
5	Uskladnění.....	8	9.6	Odmrazování přístroje.....	29
5.1	Pokyny ke skladování.....	8	9.7	Čištění přístroje.....	29
5.2	Chladnička.....	9	10	Zákaznická pomoc.....	31
5.3	EasyFresh	9	10.1	Technické údaje.....	31
5.4	Mraznička.....	9	10.2	Provozní hluk.....	31
5.5	Doba skladování.....	9	10.3	Technická porucha.....	32
6	Úspora energie.....	10	10.4	Zákaznický servis.....	33
7	Obsluha.....	10	10.5	Typový štítek.....	33
7.1	Ovládací a indikační prvky.....	10	11	Odstavení z provozu.....	33
7.1.1	Zobrazení stavu.....	10	12	Likvidace.....	34
7.1.2	Symbyly indikace.....	10	12.1	Příprava spotřebiče k likvidaci.....	34
7.2	Funkce spotřebiče.....	10	12.2	Ekologická likvidace přístroje.....	34
7.2.1	Poznámky k funkcím spotřebiče.....	10			
	Vypnutí a zapnutí spotřebiče.....	10			
					
	Zapnutí a vypnutí teplotní zóny.....	11			
	WLAN.....	11			
	Teplota.....	12			
	Jednotka teploty.....	13			
	SuperCool.....	13			
	SuperFrost.....	13			
	Spustit cyklus odmrzování.....	14			

Výrobce trvale pracuje na dalším vývoji všech typů a modelů. Mějte proto laskavě pochopení pro to, že si

musíme vyhradit právo na změny tvaru, vybavení a technické části.

Symbol	Vysvětlení
	Přečtení návodu Abyste se seznámili se všemi výhodami nového spotřebiče, přečtěte si prosím pozorně pokyny v tomto návodu k obsluze.
	Doplňující informace na internetu Digitální návod s dalšími informacemi a v jiných jazycích najdete online pomocí QR kódu na přední straně návodu nebo po zadání servisního čísla na home.liebherr.com/fridge-manuals . Servisní číslo najdete na typovém štítku:  <i>Fig. Zobrazení příkladu</i>
	Kontrola přístroje Zkontrolujte všechny části, zda nejsou po přepravě poškozené. V případě reklamací se obraťte na prodejce nebo zákaznický servis.
	Odchytky Tento návod je určen pro více modelů, takže jsou možné odchytky. Části návodu, které se týkají pouze některých přístrojů, jsou označeny hvězdičkou (*).
	Pokyny pro jednotlivé činnosti a výsledky těchto činností Pokyny pro jednotlivé činnosti jsou označeny ▶. Výsledky těchto činností jsou označeny ▷.
	Video Videa týkající se přístrojů jsou k dispozici na kanálu YouTube Liebherr-Hausgeräte.

Licence open source:

Spotřebič obsahuje softwarové komponenty, které využívají licence open source. Informace o použitých open source licencích naleznete zde: home.liebherr.com/open-source-licences

Tento návod k použití platí pro:

M.. 90..

1 Bezpečnostní informace a výstrahy

Tyto informace pro uživatele pečlivě uschovejte, abyste do nich mohli kdykoliv nahlédnout.

Pokud spotřebič předáte dalšímu uživateli, předejte mu také tyto informace pro uživatele.

Pro řádné a bezpečné použití spotřebiče si tyto informace pro uživatele pečlivě přečtěte před jeho instalací a použitím. Vždy dodržujte pokyny, bezpečnostní pokyny a výstražné pokyny, které jsou v něm uvedeny. Jsou důležité, abyste mohli zařízení bezpečně a bezchybně instalovat a provozovat.

1.1 Použití v souladu s určením

- Spotřebič je koncipován pro použití v domácnosti a v podobných oblastech použití, jako např.:
 - V kuchyních pro zaměstnance v obchodech, kancelářích a jiných pracovních prostorách
 - V zemědělském prostředí a hosty v hotelech, motelech a jiných ubytovacích zařízeních
 - V penzionech se snídaní
 - V cateringu a podobných velkoobchodních provozech
- Další použití:
 - Všechny ostatní druhy využití jsou nepřijatelné.

1.2 Klimatické třídy

V závislosti na klimatu je spotřebič konstruován pro provoz při omezeném rozsahu okolních teplot. Klimatická třída, pro kterou je spotřebič určen, je uvedena na typovém štítku.

Poznámka

- ▶ Aby byl zaručen bezvadný provoz, dodržujte uvedené teploty prostředí.

Třída klimatu	pro teploty prostředí
SN	10 °C až 32 °C
N	16 °C až 32 °C
ST	16 °C až 38 °C
T	16 °C až 43 °C
SN-ST	10 °C až 38 °C
SN-T	10 °C až 43 °C

Spotřebič je určen pro maximální relativní vlhkost vzduchu 80 %. Pokud budete spotřebič provozovat při relativní vlhkosti vyšší než 80 %, bude spotřebič fungovat, ale na jeho povrchu se bude tvořit kondenzace.

1.3 Skupina uživatelů

- Tento spotřebič smí používat děti od 8 let a více a osoby se sníženými fyzickými, smyslovými nebo duševními schopnostmi nebo nedostatkem zkušeností a znalostí pouze tehdy, když jsou pod dohledem nebo byly do bezpečného zacházení se spotřebičem zaškoleny a chápou nebezpečí z toho vyplývající.
- Děti si se spotřebičem nesmí hrát.
- Děti nesmí provádět čištění a údržbu bez dozoru dospělých.
- Děti ve věku 3-8 let smějí spotřebič plnit a vyprazdňovat.

1.4 Instalace a uvedení do provozu

- Spotřebič ustavte a připojte pouze podle pokynů v informacích pro uživatele.
- Neuzavírejte větrací otvory v plášti spotřebiče nebo ve vestavném plášti.
- Nepoškodte přírodní síťový kabel. Spotřebič neprovozujte s vadným přírodním kabelem.
- Nepřipojujte přenosné rozvodné zásuvky ani napájecí zdroje na zadní straně spotřebiče.
- Zásuvka musí být snadno přístupná, aby se spotřebič dal v nouzové situaci rychle odpojit od proudu. Musí být mimo zadní stranu spotřebiče.

Spotřebiče s pojistkou proti převrácení:

- Spotřebič připevněte s pojistkou proti převrácení podle pokynů v informacích pro uživatele, aby nedošlo k jeho převrácení.

1.5 Bezpečné zacházení se spotřebičem

- Ve spotřebiči neukládejte žádné výbušné materiály jako např. aerosolové nádoby s hořlavým hnacím plynem. Tyto spreje poznáte podle údajů o obsahu nebo symbolu plamene na obalu. V případě úniku by elektrické součástky mohly tyto plyny zapálit.
- Do blízkosti přístroje se nesmí dostat hořící svíčky, lampy a jiné předměty s otevřeným ohněm, aby nezpůsobili vznícení přístroje.
- Alkoholické nápoje nebo jiné nádoby obsahující alkohol skladujte pouze těsně uzavřené. V případě úniku by elektrické součástky mohly alkohol zapálit.
- Zamezte trvalému styku kůže se studeným povrchem nebo s chlazenými či mraženými výrobky. K ochraně použijte např. rukavice.
- Obsažené chladivo (údaje na typovém štítku) je ekologické, ale hořlavé. Unikající chladivo se může vznítit.
 - Chraňte chladicí okruh před poškozením.
 - Uvnitř spotřebiče nepoužívejte žádné zdroje vznícení.
 - Uvnitř přístroje nepoužívejte elektrické spotřebiče (např. parní čisticí přístroje, topná tělesa).
 - Když unikne chladivo: Z blízkosti místa úniku odstraňte otevřený oheň nebo zápalné zdroje. Místnost dobře vyvětrejte. Informujte zákaznický servis.
- Dveře otevírejte pouze na krátkou dobu. Tím zabráníte zvýšení teploty uvnitř spotřebiče.
- Při otevírání a zavírání nesahejte mezi dveře a spotřebič. Mohlo by dojít ke skřípnutí prstů.
- Hodnota teploty v nejteplejší oblasti spotřebiče může být vyšší než nastavená hodnota teploty.

Spotřebiče s nádržkou na vodu:

- Nádržku na vodu EasyTwist-Ice naplňte pouze pitnou vodou, aby nedošlo k otravě kontaminovanou vodou.

1.6 Čištění

- Plochy, které přicházejí do styku s potravinami, pravidelně čistěte.
- Pravidelně čistěte odtok odtáté vody.
- K urychlení procesu odmrazování nepoužívejte elektrická topidla, parní čisticí přístroje, rozmrazovací spreje, ani otevřený plamen.
- K odstraňování ledu nepoužívejte ostré předměty.

1.7 Poruchy, poškození a opravy

- Je-li přírodní síťový kabel spotřebiče poškozený, vyměňte jej.
- Opravy a zásahy do spotřebiče smí provádět pouze zákaznický servis nebo jiný k tomu vyškolený odborný personál.
- V případě poruchy nebo chyby spotřebiče odpojte síťovou zástrčku nebo vypněte pojistku. Při odpojování síťové zástrčky vždy uchopte zástrčku. Netahejte za kabel.

1.8 Likvidace

- Spotřebič obsahuje cenné materiály a je označen příslušným symbolem. (viz 1.14 Symboly na spotřebiči)
 - Spotřebič nevyhazujte do domovního odpadu.
 - Spotřebič bezplatně odložte v místních recyklačních a sběrných dvorech do sběrných nádob třídy 1.

- Při koupi nového spotřebiče vraťte starý spotřebič zdarma v obchodě.
 - Informujte o možnostech vrácení.
- Na vašem spotřebiči se mohou nacházet osobní údaje.
 - Před likvidací vymažte osobní údaje.
 - Spotřebič obsahuje chladivo (údaje na typovém štítku) a olej. Obsažené chladivo je ekologické, ale hořlavé. Obsažený olej je rovněž hořlavý. Unikající chladivo a olej se mohou při příslušně vysoké koncentraci a v kontaktu se externím tepelným zdrojem vznítit.
 - Chraňte chladicí okruh před poškozením.
 - Spotřebič likvidujte pouze podle pokynů v informacích pro uživatele.

1.9 Shoda

Těsnost chladicího okruhu je zkontrolována. Spotřebič odpovídá příslušným bezpečnostním podmínkám a odpovídajícím směrnici.

Úplný text EU prohlášení o shodě lze nalézt na následující internetové adrese: www.Liebherr.com

1.10 Látky SVHC v souladu s nařízením REACH

- Na následujícím odkazu můžete zkontrolovat, zda váš spotřebič obsahuje látky SVHC podle nařízení REACH: home.liebherr.com/de/deu/de/liebherr-erleben/nachhaltigkeit/umwelt/scip/scip.html

1.11 Databáze EPREL

- Od 1. března 2021 jsou informace týkající se označení spotřeby elektrické energie a požadavků na ekodesign k nalezení v evropské databázi pro registraci výrobků (EPREL). Databázi pro registraci výrobků najdete na tomto odkazu <https://eprel.ec.europa.eu/>. Zde budete vyzváni k zadání identifikátoru modelu. Identifikátor modelu je uveden na identifikačním štítku.

1.12 Licence open source

- Spotřebič obsahuje softwarové komponenty, které využívají licence open source. Informace o použitých open source licencích naleznete zde: home.liebherr.com/open-source-licences

1.13 Náhradní díly

- Dostupnost náhradních dílů pro funkční díly a skladovatelné díly vybavení je 15 let.

1.14 Symboly na spotřebiči



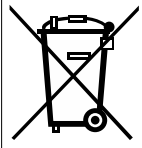
Tento symbol se může nacházet na kompresoru. Vztahuje se na olej v kompresoru a upozorňuje na toto nebezpečí: Může způsobit smrt, jestliže dojde ke spolknutí nebo vniknutí do dýchacích cest. Tato poznámka je důležitá pouze pro recyklaci. Při normálním režimu neexistuje nebezpečí. Tento symbol neodstraňujte.



Výstraha: Nebezpečí požáru v důsledku hořlavých látek. Tento symbol se nachází na kompresoru a může být umístěn také na dalších místech spotřebiče. Tento symbol varuje před hořlavými látkami. Tento symbol neodstraňujte.



Tento nebo podobný symbol se může nacházet na zadní straně spotřebiče. Upozorňuje na to, že se ve dveřích a/nebo v krytu nacházejí vakuové izolační panely (VIP) nebo perlitové panely. Tato poznámka je důležitá pouze pro recyklaci. Tento symbol neodstraňujte.



Tento symbol se nachází na typovém štítku. Upozorňuje, že spotřebič obsahuje cenné materiály a nesmí být vyhozen do domovního odpadu. (viz 1.8 Likvidace)

1.15 Stupně výstrahy

	NEBEZPEČÍ	Označuje bezprostředně nebezpečnou situaci, která může mít za následek úmrtí nebo vážná tělesná zranění, pokud jí nezamezíte.
	VÝSTRAHA	Označuje nebezpečnou situaci, která může mít za následek úmrtí nebo vážné tělesné zranění, pokud jí nezamezíte.
	UPOZORNĚNÍ	Označuje nebezpečnou situaci, která může mít za následek lehká nebo střední tělesná zranění, pokud jí nezamezíte.
POZOR		Označuje nebezpečnou situaci, která může mít za následek věcné škody, pokud jí nezamezíte.
Poznámka		Označuje užitečné pokyny a tipy.

2 Celkový pohled na přístroj

2.1 Rozsah dodávky

Zkontrolujte všechny části, zda nejsou po přepravě poškozené. V případě reklamaci se obraťte na obchodníka nebo zákaznický servis. (viz 10.4 Zákaznický servis)

Dodávka sestává z těchto částí:

- Hlavní spotřebič
- Vybavení (podle modelu)
- Montážní materiál (podle modelu)
- „Quick Start Guide“
- „Installation Guide“*
- Servisní příručka

2.2 Přehled spotřebičů a vybavení

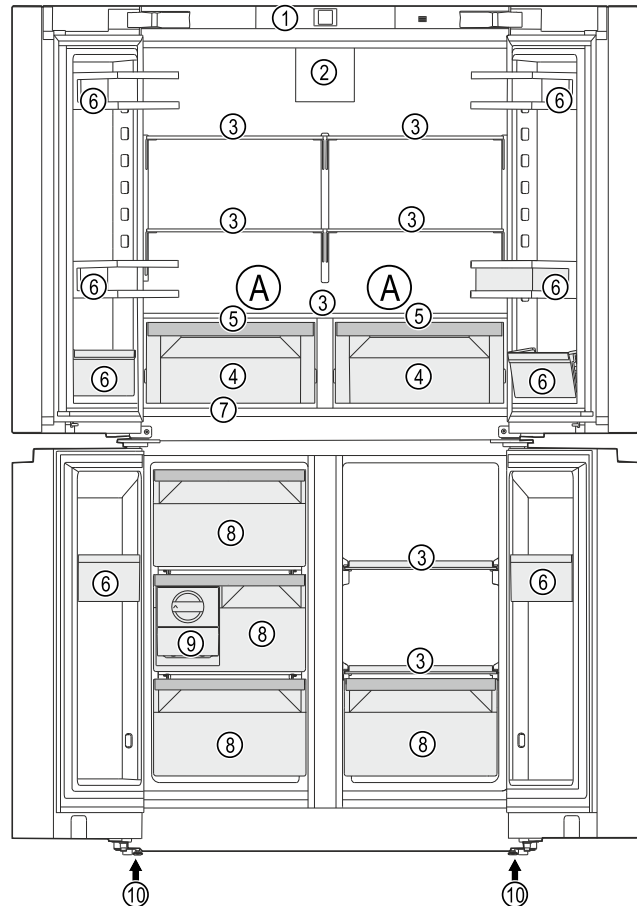


Fig. 1 Ilustrační zobrazení

Teplotní rozsah

(A) Nejchladnější zóna

Vybavení

- | | |
|--|-----------------------|
| (1) Ovládací prvky | (6) Dveřní přihrádka |
| (2) Ventilátor s filtrem s aktivním uhlím FreshAir | (7) Typový štítek |
| (3) Odkládací plocha | (8) Mrazicí zásuvka |
| (4) Schránka EasyFresh | (9) EasyTwist-Ice |
| (5) Víko zásuvky schránky EasyFresh | (10) Seřizovací nožka |

2.3 VarioTempZone

Váš spotřebič je vybavený VarioTempZone (-18 °C až +5 °C). To vám umožní použít prostor mrazicího oddílu jako další chladicí zónu.

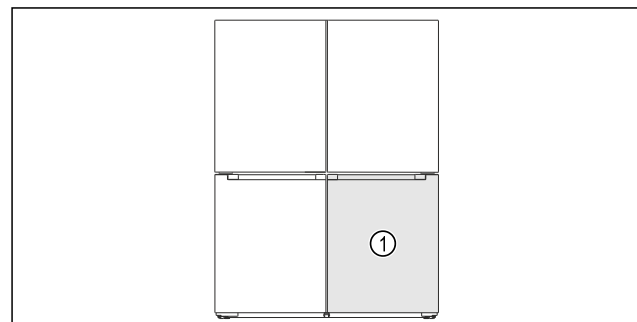


Fig. 2 Ilustrační zobrazení

(1) VarioTempZone

Celkový pohled na přístroj

Pokud použijete zónu VarioTempZone jako další chladicí zónu, mohou se ze spotřebiče začít ozývat hlučnější zvuky. Spotřebič je však plně funkční.

Další informace:

- Nastavte teplotu v zóně VarioTempZone. (viz Nastavení teploty v VarioTempZone)
- Dodržujte pokyny ke skladování. (viz 5.1 Pokyny ke skladování)

2.4 SmartDevice

SmartDevice je síťové řešení pro vaši chladničku s mrazničkou.

Pokud je váš spotřebič schopný nebo připravený na provoz se SmartDevice, můžete jej rychle a snadno zapojit do sítě WLAN. Pomocí aplikace SmartDevice můžete své zařízení ovládat z mobilního přístroje. V aplikaci SmartDevice máte navíc k dispozici další funkce a možnosti nastavení.

Spotřebič s připraveným SmartDevice: Váš spotřebič je připravený pro použití s SmartDeviceBox. Nejdříve je nutné zakoupit a nainstalovat SmartDeviceBox. Abyste mohli připojit svůj spotřebič k WLAN, musíte si stáhnout aplikaci SmartDevice.

Další informace k SmartDevice: smartdevice.liebherr.com

Zakoupení SmartDeviceBox v obchodě Liebherr-Hausgeräte: home.liebherr.com/shop/de/deu/smartdevicebox.html

Stažení SmartDevice aplikace:



Po instalaci a konfiguraci aplikace SmartDevice můžete spotřebič připojit k WLAN pomocí aplikace SmartDevice a funkce spotřebiče WLAN (viz WLAN).

Poznámka

Funkce SmartDevice není k dispozici v následujících zemích: Rusko, Bělorusko, Kazachstán.

SmartDeviceBox nelze použít.

2.5 Oblast použití přístroje

Použití v souladu s určením

Zařízení je vhodné pouze k chlazení potravin v domácím či podobném prostředí. K tomu patří např. využití

- v osobních kuchyních, penzionech se snídaní,
- hosty ve venkovských domech, hotelech, motelech a jiných typech ubytování,
- při cateringu a podobných službách ve velkoobchodě.

Přístroj není určen pro použití jako vestavný přístroj.

Všechny ostatní druhy využití jsou nepřipustné.

Předvídatelné chybné použití

Následující způsoby použití jsou výslovně zakázány:

- Skladování a chlazení léků, krevní plazmy, laboratorních preparátů nebo podobných látek a výrobků, které vyplývají

vají ze směrnice 2007/47/ES o zdravotnických prostředcích

- použití v oblastech ohrožených výbuchem

Nedovolené použití přístroje může vést k poškození uloženého zboží nebo k jeho zkažení.

Třídy klimatu

V závislosti na klimatu je přístroj konstruován pro provoz při omezeném rozsahu okolních teplot. Třída klimatu, pro kterou je přístroj určen, je uvedena na identifikačním štítku.

Poznámka

- Aby byl zaručen bezvadný provoz, dodržujte uvedené teploty prostředí.

Třída klimatu	pro teploty prostředí
SN	10 °C až 32 °C
N	16 °C až 32 °C
ST	16 °C až 38 °C
T	16 °C až 43 °C
SN-ST	10 °C až 38 °C
SN-T	10 °C až 43 °C

Spotřebič je určen pro maximální relativní vlhkost vzduchu 80 %. Pokud budete spotřebič provozovat při relativní vlhkosti vyšší než 80 %, bude spotřebič fungovat, ale na jeho povrchu se bude tvořit kondenzace.

2.6 Shoda

Těsnost chladicího okruhu je zkontrolována. Přístroj odpovídá příslušným bezpečnostním podmínkám a odpovídajícím směrnicím.

Úplný text EU prohlášení o shodě je dostupný na následující internetové adrese: www.liebherr.com

2.7 Látky SVHC v souladu s nařízením REACH

Na následujícím odkazu můžete zkontrolovat, zda Váš spotřebič obsahuje látky SVHC v souladu s nařízením REACH: home.liebherr.com/de/deu/de/liebherr-erleben/nachhaltigkeit/umwelt/scip/scip.html

2.8 Databáze EPREL

Od 1. března 2021 jsou informace týkající se označení spotřeby elektrické energie a požadavků na ekodesign k nalezení v evropské databázi pro registraci výrobků (EPREL). Databázi pro registraci výrobků najdete na tomto odkazu <https://eprel.ec.europa.eu/>. Zde budete vyzváni k zadání identifikátoru modelu. Identifikátor modelu je uveden na identifikačním štítku.

2.9 Náhradní díly

Dostupnost náhradních dílů pro funkční díly a skladovatelné díly vybavení je 15 let.

3 Princip funkce displeje Touch & Swipe

Spotřebič ovládáte displejem Touch & Swipe. Pomocí displeje Touch & Swipe (dále jen „displej“) vybíráte funkce spotřebiče klepnutím na ně nebo posunutím. Pokud po dobu 10 sekund neprovedete na displeji žádnou akci, přejde displej buď zpět do nadřazeného menu, nebo přímo na zobrazení stavu.

3.1 Navigace a vysvětlení symbolů

Na obrázcích jsou použity různé symboly pro navigaci pomocí displeje. Následující tabulka tyto symboly popisuje.

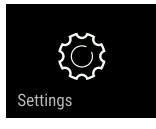

Symbol	Popis
	Dotkněte se krátce displeje: Aktivuje/deaktivuje funkci. Potvrzení výběru. Otevřete podmenu.
	Dotkněte se displeje s určeným časem (např. 3 sekundy): Aktivace/deaktivace funkce nebo hodnoty.
	Posouvání doprava nebo doleva: Navigujte v menu.
	Krátce se dotkněte symbolu Zpět: Skok o jednu úroveň menu zpět.
	Dotkněte se dlouze symbolu Zpět po dobu 3 sekund: Skok zpět na zobrazení stavu.
	Krátce se dotkněte symbolu Zpět v levém horním rohu: Skok o jednu úroveň menu zpět.
	Šipka s hodinami: Trvá déle než 10 sekund, než se na displeji zobrazí následující zobrazení.
	Šipka s časovým údajem: Trvá uvedený čas, než se na displeji zobrazí následující zobrazení.
	Symbol „Otevřít menu nastavení“: Přejděte do menu nastavení a otevřete menu nastavení. V případě potřeby: Přejděte v menu nastavení na požadovanou funkci. (viz 3.2.1 Otevření menu nastavení)
	Otevřete symbol „Rozšířené menu“: Přejděte do rozšířeného menu a otevřete rozšířené menu. V případě potřeby: Přejděte v rozšířeném menu na požadovanou funkci. (viz 3.2.2 Otevření rozšířeného menu)

Symbol	Popis
Žádná akce po dobu 10 sekund	Pokud po dobu 10 sekund neprovedete na displeji žádnou akci, přejde displej buď zpět do nadřazeného menu, nebo přímo na zobrazení stavu.
Zavřete a znovu otevřete dveře.	Zavřete-li dveře a ihned je opět otevřete, přejde zobrazení přímo zpět na zobrazení stavu.

Poznámka: Obrázky displeje jsou uvedeny s anglickými výrazy.

3.2 Menu

Funkce spotřebiče jsou rozděleny do různých menu:

Menu	Popis
Hlavní menu	Po zapnutí spotřebiče se automaticky zobrazí hlavní menu. Odtud přejdete k nejdůležitějším funkcím spotřebiče, menu nastavení a rozšířenému menu.
 Menu pro nastavení	Menu nastavení obsahuje další funkce pro nastavení spotřebiče.
 Rozšířené menu	Rozšířené menu obsahuje speciální funkce pro nastavení spotřebiče. Přístup do rozšířeného menu je chráněn číselným kódem 1 5 1 .

3.2.1 Otevření menu nastavení

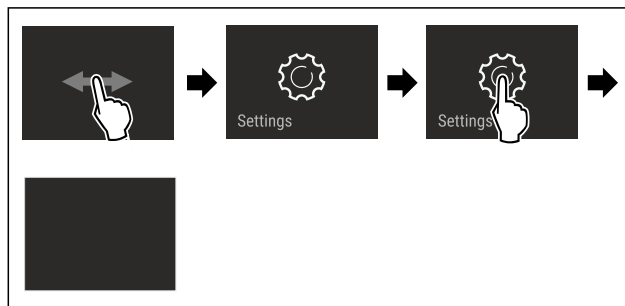


Fig. 3 Ilustrační zobrazení

- ▶ Proveďte kroky manipulace podle obrázku.
- ▶ Menu nastavení je otevřené.
- ▶ V případě potřeby: Přejděte na požadovanou funkci.

3.2.2 Otevření rozšířeného menu

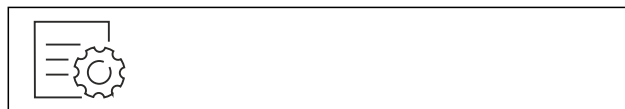


Fig. 4

Uvedení do provozu

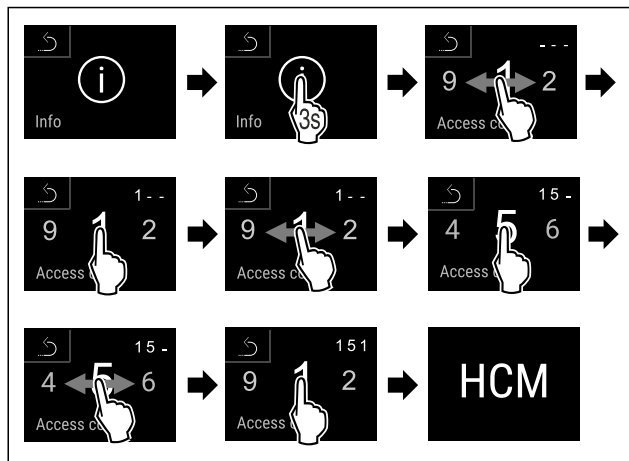


Fig. 5 Ilustrační zobrazení, přístup s číselným kódem 151

- ▶ Proveďte kroky manipulace podle obrázku.
- ▶ Rozšířené menu je otevřené.
- ▶ V případě potřeby: Přejděte na požadovanou funkci.

3.3 Klidový režim

Pokud se displej nedotknete po dobu 1 minuty, přepne se do klidového režimu. V klidovém režimu je jas zobrazení ztlumený.

3.3.1 Ukončení klidového režimu

- ▶ Prstem se krátce dotkněte displeje.
- ▶ Klidový režim je ukončený.

4 Uvedení do provozu

4.1 Zapnutí spotřebiče (první uvedení do provozu)

Zajistěte, aby byly splněny následující předpoklady:

- Příklad je nainstalovaný a připojený podle návodu k montáži.
- Všechny lepicí pásy, lepicí a ochranné fólie a rovněž přepravní pojistky ve spotřebiči a na něm jsou odstraněny.
- Všechny reklamní letáky jsou ze zásuvek vyjmuté.
- Princip funkce displeje Touch & Swipe je známý. (viz 3 Princip funkce displeje Touch & Swipe)

Zapněte přístroj přes displej Touch & Swipe:

- ▶ Když je displej v klidovém režimu: Dotkněte se krátce displeje.
- ▶ Proveďte kroky manipulace podle obrázku.

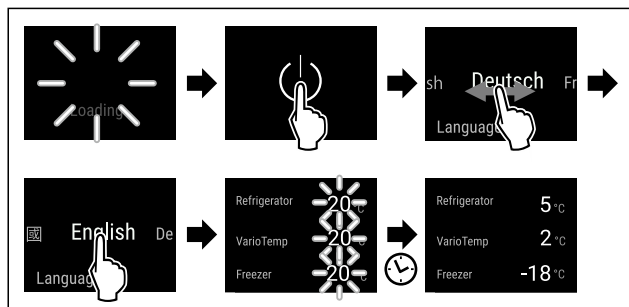


Fig. 6 Ilustrační zobrazení

- ▶ Zobrazí se zobrazení stavu.
- ▶ Spotřebič chladí na cílovou teplotu nastavenou z výroby.

- ▶ Spotřebič se spustí v demo režimu (zobrazí se zobrazení stavu s nápisem DEMO): Pokud se spotřebič spustí v demo režimu, můžete demo režim během následujících 5 minut deaktivovat. (viz Demo režim)

Další informace:

- EasyTwist-Ice uveďte do provozu. (viz 4.2 Uvedení EasyTwist-Ice do provozu)
- SmartDevice uveďte do provozu. (viz 2.4 SmartDevice) a (viz WLAN)

Poznámka

Výrobce doporučuje:

- ▶ Vkládání potravin: Počkejte cca 6 hodin, až bude dosažena nastavená teplota.
- ▶ **Mražené výrobky** vkládejte při teplotě -18 °C nebo nižší.
- ▶ Dodržujte pokyny ke skladování. (viz 5.1 Pokyny ke skladování)

Poznámka

Příslušenství dostanete v obchodě Liebherr-Hausgeräte na adrese home.liebherr.com/shop/de/deu/zubehor.html.

4.2 Uvedení EasyTwist-Ice do provozu

Pokud je spotřebič vybaven EasyTwist-Ice, musíte **před prvním použitím** EasyTwist-Ice vyčistit.

Zajistěte, aby byly splněny následující předpoklady:

- Příklad je kompletně připojený.
- ▶ Vyčistěte EasyTwist-Ice. (viz 9.7.5 Čištění EasyTwist-Ice)
- ▶ Naplňte nádržku na vodu. (viz Naplnění nádržky na vodu)

5 Uskladnění

5.1 Pokyny ke skladování



VÝSTRAHA

Nebezpečí požáru způsobené elektrickými spotřebiči! Pokud používáte elektrické spotřebiče v části spotřebiče určené pro potraviny, může dojít k požáru.

- ▶ Nepoužívejte v potravinovém prostoru spotřebiče žádné elektrické spotřebiče, pokud nejsou doporučené výrobcem.

Poznámka

Spotřeba energie stoupá a chladicí výkon se zmenšuje, pokud nestačí ventilace.

- ▶ Nechte vždy volnou vzduchovou šterbinu.

Dodržujte následující zadání pro skladování:

- Nechte volnou vzduchovou šterbinu na ventilátoru.
- V mrazničce: Potraviny dobře zabalte.
- Potraviny, které snadno přijímají nebo uvolňují zápach nebo chuť, zabalte do uzavřených nádob nebo zakryjte.
- Syrové maso nebo ryby zabalte do čistých, uzavřených nádob. Tím se zabrání tomu, aby se maso nebo ryby dotýkaly jiných potravin nebo na ně kapaly.
- Tekutiny uchovávejte v uzavřených nádobách.
- Potraviny skladujte s odstupem, aby vzduch mohl dobře cirkulovat.
- Potraviny skladujte podle pokynů na obalu.
- Vždy dodržujte minimální datum spotřeby uvedené na obalu.

Poznámka

Nedodržení těchto zásad může vést ke zkažení potravin.

Teplotní zóna	Potraviny	
VarioTempZone	Potraviny skladujte v závislosti na nastavené teplotě. Společnost Liebherr doporučuje pro skladování potravin v zóně VarioTempZone:	
	Teplotní rozsah	Potraviny
	4 °C až 5 °C	již připravená jídla, sýry, konzervy
	0 °C	zabalené ovoce a zelenina
	-2 °C	čerstvé ryby a mořské plody
-18 °C	siehe Gefrierteil	

Přehled VarioTempZone

5.2 Chladnička

Vlivem cirkulace vzduchu vznikají v chladničce zóny s rozdílnými teplotami. Jednotlivé teplotní zóny najdete v přehledu spotřebičů a vybavení. (viz 2.2 Přehled spotřebičů a vybavení)

5.2.1 Třídění potravin

- ▶ Horní oblast a dveře: Máslo, sýry, konzervy a tuby.
- ▶ Nejchladnější teplotní zóna: Skladujte potraviny, které se snadno kazí, jako hotová jídla, maso a uzeniny.
- ▶ Nejspodnější úložiště: Skladujte syrové maso nebo ryby.

5.3 EasyFresh

EasyFresh se hodí pro nezabalené potraviny, jako je ovoce a zelenina.

Vlhkost vzduchu v zásuvce závisí na obsahu vlhkosti vložených potravin a na četnosti otvírání. Vlhkost vzduchu můžete regulovat. (viz 8.3 Víko zásuvky schránky EasyFresh)

5.3.1 Třídění potravin

- ▶ Skladujte nezabalené ovoce a zeleninu. Při příliš vysoké vlhkosti:
- ▶ Regulujte vlhkost vzduchu.

5.4 Mraznička

Zde se při -18 °C vytváří suché, mrazivé skladovací klima. Mrazivé skladovací klima je vhodné ke skladování hlubokozmrazených výrobků a mražených výrobků po dobu několika měsíců, k výrobě kostek ledu nebo k mražení čerstvých potravin.

5.4.1 Mražení potravin

Množství mražených potravin

V rozmezí 24 hodin můžete zmrazit maximálně tolik kg čerstvých potravin, kolik je uvedeno na typovém štítku (viz 10.5 Typový štítek) pod údajem „Mrazicí výkon... kg/24h“.

Abyste potraviny rychle promrzly i uvnitř, dodržujte následující množství v jednom balení:

- Ovoce a zelenina do 1 kg
- Maso do 2,5 kg

Mražení potravin se SuperFrost

V závislosti na množství mražených potravin můžete před zmrazením aktivovat funkci SuperFrost, abyste dosáhli nižších mrazicích teplot. (viz SuperFrost)

- ▶ Pokud je množství mražených potravin větší než přibližně 2 kg, aktivujte funkci SuperFrost.

Okamžik aktivace funkce SuperFrost závisí na množství mražených potravin:

Množství mražených potravin	Okamžik pro aktivaci SuperFrost
Malé množství mražených potravin	SuperFrost aktivujte asi 6 hodin před mražením. Jakmile spotřebič automaticky deaktivuje SuperFrost, můžete potraviny přerovnat.
Maximální množství mražených potravin	SuperFrost aktivujte asi 24 hodin před mražením. Jakmile spotřebič automaticky deaktivuje SuperFrost, můžete potraviny přerovnat.

Třídění potravin



UPOZORNĚNÍ

Nebezpečí zranění skleněnými střepi!

Láhve a plechovky s nápoji mohou při mražení prasknout. To platí zvláště pro nápoje syčené oxidem uhličitým.

- ▶ Lahve a plechovky s nápoji zmrazujte pouze v případě, že jste aktivovali funkci BottleTimer v aplikaci SmartDevice.

Množství mražených potravin	Třídění potravin
Malé množství mražených potravin	Zabalené potraviny vložte do nejhořejší zásuvky. Pokud je to možné, umístěte potraviny do zadní části zásuvky u zadní stěny.
Maximální množství mražených potravin	Rozdělte zabalené potraviny do všech zásuvek, ale mražené potraviny vkládejte pouze do spodní zásuvky. Pokud je to možné, umístěte potraviny do zadní části zásuvky u zadní stěny.

5.4.2 Rozmrazování potravin



VÝSTRAHA

Nebezpečí otravy z jídla!

- ▶ Rozmražené potraviny znovu nemrazte.
- ▶ Rozmražené potraviny zpracujte co nejdříve.

Potraviny můžete rozmrazovat různými způsoby:

- v chladničce
- v mikrovlnné troubě
- v troubě/horkovzdušné troubě
- při pokojové teplotě
- ▶ Odeberte pouze tolik potravin, kolik je nutné.

5.5 Doba skladování

Uvedené doby skladování jsou orientační hodnoty.

U potravin s uvedením minimální trvanlivosti platí vždy datum uvedené na obalu.

5.5.1 Chladnička

Platí minimální datum spotřeby uvedené na obalu.

Úspora energie

5.5.2 Mraznička

Orientační hodnoty skladovatelnosti různých druhů potravin		
Zmrzlina	při -18 °C	2 až 6 měsíců
Salám, šunka	při -18 °C	2 až 3 měsíců
Chléb, pečivo	při -18 °C	2 až 6 měsíců
Zvěřina, vepřové maso	při -18 °C	6 až 9 měsíců
Ryby, tučné	při -18 °C	2 až 6 měsíců
Ryby, libové	při -18 °C	6 až 8 měsíců
Sýry	při -18 °C	2 až 6 měsíců
Drůbež, hovězí maso	při -18 °C	6 až 12 měsíců
Zelenina, ovoce	při -18 °C	6 až 12 měsíců

6 Úspora energie

- Je třeba stále dbát na správný přívod vzduchu a odvětrávání. Nezakrývejte ventilační otvory, příp. mřížky.
- Větrací štěrbinu nikdy nezakrývejte.
- Spotřebič nestavte na přímé sluneční světlo nebo vedle topení apod.
- Pokud spotřebič nastavíte přímo vedle trouby, může se spotřeba energie mírně zvýšit. To závisí na délce a intenzitě používání trouby.
- Spotřeba energie závisí na podmínkách instalace, např. na okolní teplotě (viz 2.5 Oblast použití přístroje) . Při vyšší okolní teplotě se může spotřeba energie zvýšit.
- Přístroj otvírejte na co nejkratší dobu.
- Čím nižší teplota je nastavena, tím vyšší je spotřeba energie.
- Potravinu ukládejte roztríděně: home.liebherr.com/food.
- Všechny potraviny uchovávejte dobře zabalené a zakryté. Zamezí se tak tvorbě jinovatky.
- Potraviny vyjímejte jen po nezbytně nutnou dobu, aby se příliš neohřály.
- Vkládání horkých jídel: nejprve nechte zchladnout na pokojovou teplotu.
- Mražené potraviny nechte rozmrazit v chladničce.
- Při delší dovolené použijte funkci HolidayMode (viz HolidayMode) .

7 Obsluha

7.1 Ovládací a indikační prvky

7.1.1 Zobrazení stavu

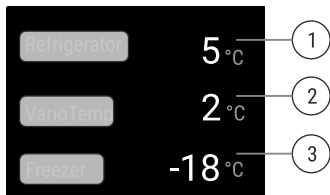


Fig. 7 Zobrazení stavu zobrazuje skutečnou teplotu.

- (1) Ukazatel teploty v chladničce
- (2) Ukazatel teploty Vario-TempZone
- (3) Ukazatel teploty v mrazničce

Zobrazení stavu zobrazuje skutečnou teplotu a je výchozím zobrazením stavu. Odtud se provádí navigace k nastavením a funkcím.

7.1.2 Symboly indikace

Symboly indikace informují o aktuálním stavu přístroje.

Symbol	Stav přístroje
	Standby Přístroj nebo teplotní zóna jsou vypnuty.
	Pulsující číslo Přístroj pracuje. Teplota pulsuje, dokud není dosaženo nastavené hodnoty.
	Pulsující symbol Přístroj pracuje. Provede se nastavení.
	"D" v zobrazení stavu Demo režim je aktivní.

7.2 Funkce spotřebiče

7.2.1 Poznámky k funkcím spotřebiče

Funkce spotřebiče jsou z výroby nastavené tak, aby byl spotřebič plně funkční.

Před změnou, aktivací nebo deaktivací funkcí spotřebiče se ujistěte, že jsou splněny následující požadavky:

- Přečetli jste si popisy fungování displeje a porozuměli tomu. (viz 3 Princip funkce displeje Touch & Swipe)
- Seznámili jste se s ovládacími a zobrazovacími prvky spotřebiče.



Vypnutí a zapnutí spotřebiče

Tato funkce slouží k vypnutí a zapnutí celého spotřebiče.

Vypnutí spotřebiče

Pokud spotřebič vypnete, dříve provedená nastavení zůstanou uložena.

Zajistěte, aby byly splněny následující předpoklady:

- Pokyny k jednání (viz 11 Odstavení z provozu) jsou provedené.



Fig. 8

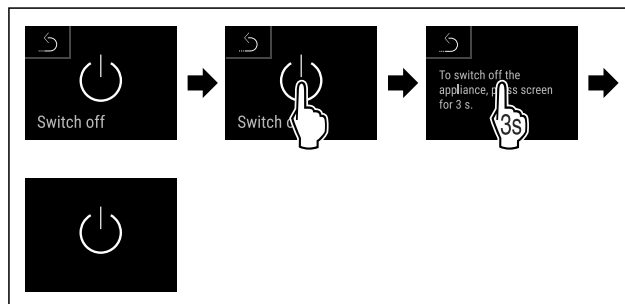


Fig. 9

- ▶ Proved'te akční kroky podle obrázku.
- ▶ Spotřebič je vypnutý.
- ▶ Na displeji se objeví symbol Standby.
- ▶ Displej zčerná.

Zapnutí spotřebiče

Když se displej nachází v klidovém režimu:

- ▶ Dotkněte se krátce displeje.

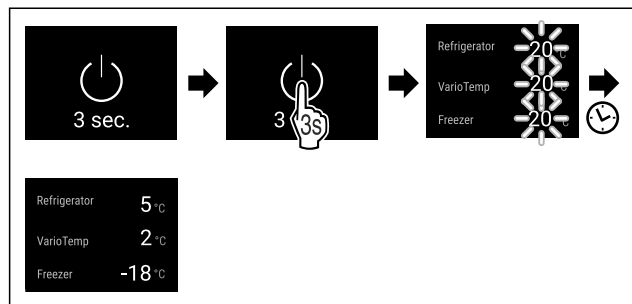


Fig. 10 Ilustrační zobrazení

- ▶ Proved'te akční kroky podle obrázku.
- Když se spotřebič spustí v demo režimu:
- ▶ Deaktivace demo režimu. (viz Deaktivace demo režimu)
- ▶ Spotřebič je zapnutý.
- ▶ Dříve provedená nastavení jsou obnovena.
- ▶ Spotřebič chladí na nastavenou cílovou teplotu.

Zapnutí a vypnutí teplotní zóny

Jednotlivé teplotní zóny spotřebiče můžete vypnout samostatně.

Vypnutí chladničky

Zajistěte, aby byly splněny následující předpoklady:

- Chladnička je prázdná.

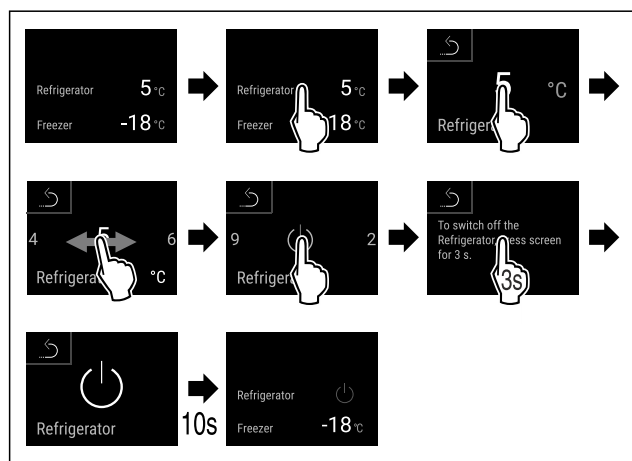


Fig. 11 Ilustrační zobrazení

- ▶ Proved'te kroky manipulace podle obrázku.
- ▶ Chladnička je vypnutá.

Zapnutí chladničky

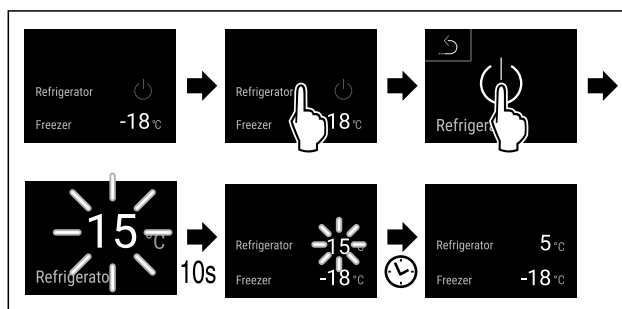


Fig. 12 Ilustrační zobrazení

- ▶ Proved'te kroky manipulace podle obrázku.
- ▶ Chladnička je zapnutá.
- ▶ Spotřebič chladí na naposledy nastavenou teplotu.

WLAN

Pomocí této funkce připojíte své zařízení k síti WLAN. Pak ho můžete ovládat pomocí aplikace SmartDevice na mobilním zařízení. Tuto funkci můžete také použít k odpojení nebo resetování připojení WLAN.

Abyste mohli připojit svůj spotřebič k WLAN, potřebujete SmartDeviceBox.

Další informace k SmartDevice: (viz 2.4 SmartDevice)

Poznámka

Funkce SmartDevice není k dispozici v následujících zemích: Rusko, Bělorusko, Kazachstán.

SmartDeviceBox nelze použít.

První vytvoření připojení WLAN

Zajistěte, aby byly splněny následující předpoklady:

- SmartDeviceBox je zakoupený a používá se. (viz 2.4 SmartDevice)
- Aplikace SmartDevice je nainstalovaná (viz apps.home.liebherr.com).
- Je dokončena registrace v aplikaci SmartDevice.



Fig. 13

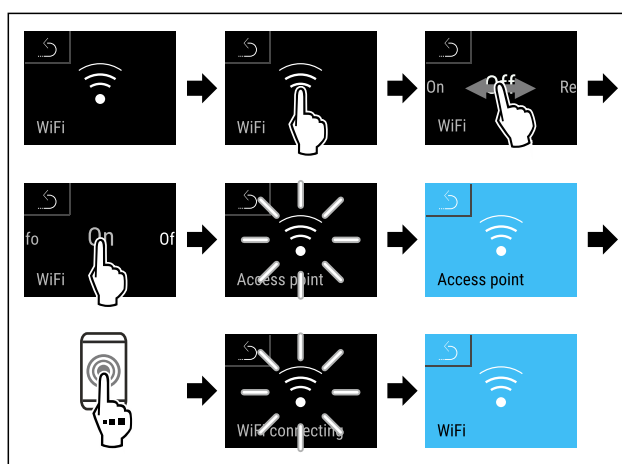


Fig. 14

- ▶ Proved'te kroky manipulace podle obrázku.
- ▶ Připojení je vytvořeno.

Odpojení od WLAN



Fig. 15

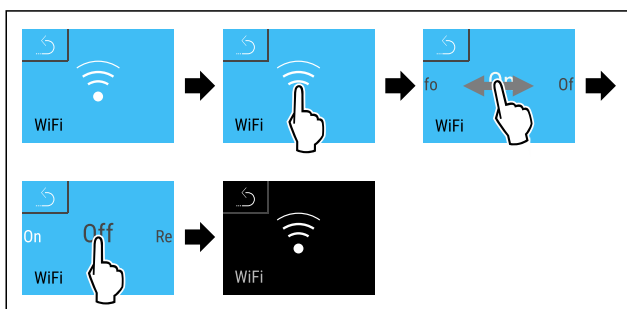


Fig. 16

- ▶ Provedte kroky manipulace podle obrázku.
- ▷ Připojení je odpojeno.

Reset připojení k WLAN



Fig. 17

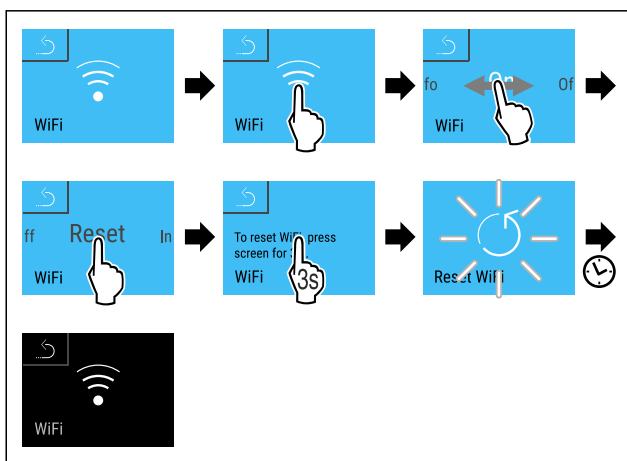


Fig. 18

- ▶ Provedte kroky manipulace podle obrázku.
- ▷ Připojení WLAN a další nastavení WLAN se obnoví na tovární nastavení.

Zobrazení informací o připojení WLAN



Fig. 19

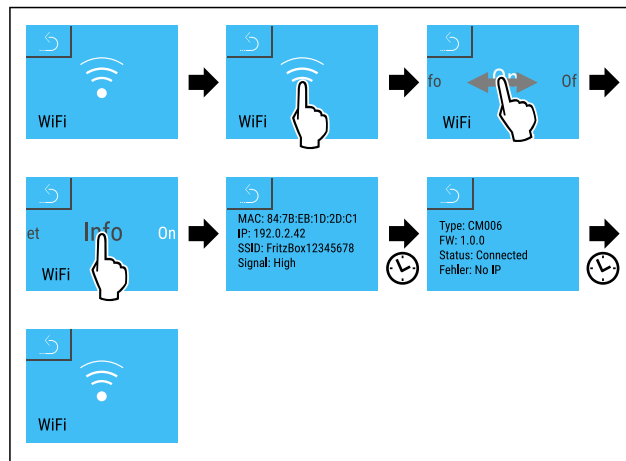


Fig. 20

- ▶ Provedte kroky manipulace podle obrázku.

5 °C Teplota

Pomocí této funkce nastavíte teplotu.

Teplota závisí na těchto faktorech:

- Četnost otevírání dveří
- Doba trvání otevření dveří
- Teplota místnosti v místě instalace
- Druh, teplota a množství potravin

Teplotní zóna	Továrně nastavená teplota	Doporučené nastavení
5 °C Chladnička	4 °C	4 °C
-18 °C Mraznička	-18 °C	-18 °C
-18 °C VarioTempZone	-18 °C	V závislosti na použití VarioTempZone (viz 2.3 VarioTempZone)

Nastavení teploty v chladničce

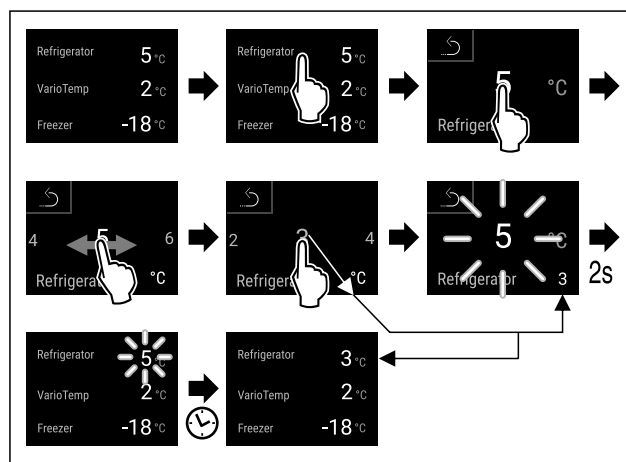


Fig. 21 Ilustrační zobrazení

- ▶ Provedte akční kroky podle obrázku.
- ▷ Teplota je nastavena.

Nastavení teploty v mrazničce

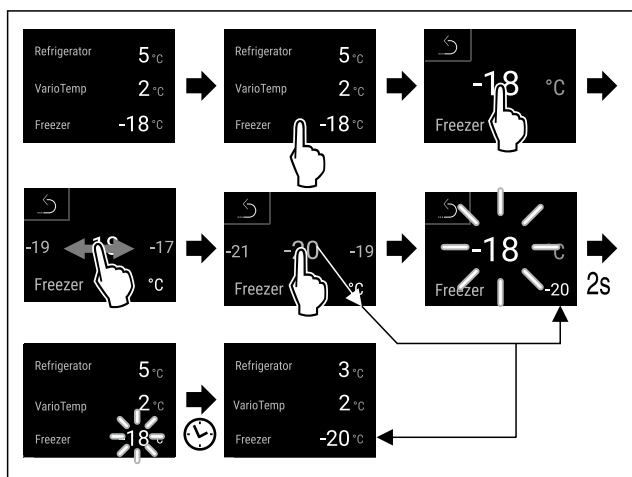


Fig. 22 Ilustrační zobrazení

- ▶ Proved'te akční kroky podle obrázku.
- ▶ Teplota je nastavena.

Nastavení teploty v VarioTempZone

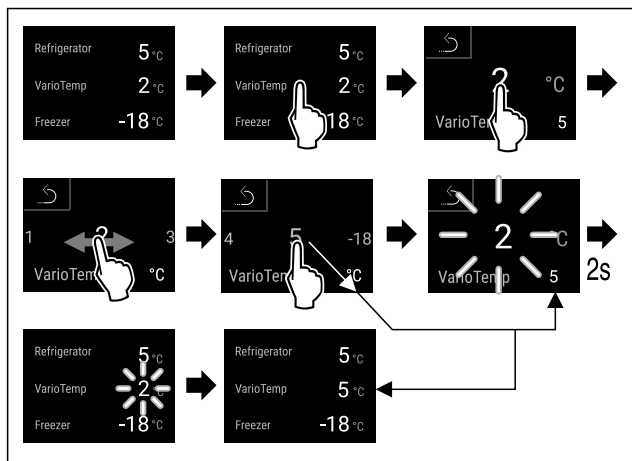


Fig. 23 Ilustrační zobrazení

- ▶ Proved'te akční kroky podle obrázku.
- ▶ Teplota je nastavena.

°C/°F Jednotka teploty

Tato funkce umožňuje nastavení jednotky teploty. Jako jednotku teploty můžete nastavit stupně Celsia nebo stupně Fahrenheita.

Nastavení jednotky teploty



Fig. 24

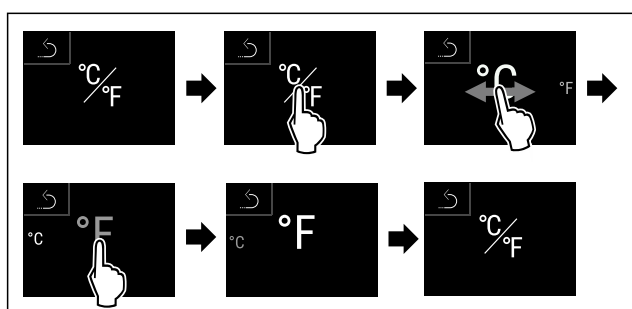


Fig. 26 Ilustrační zobrazení: Přejděte ze stupňů Celsia na stupně Fahrenheita.

- ▶ Proved'te akční kroky podle obrázku.
- ▶ Jednotka teploty je nastavena.

* SuperCool

Pomocí této funkce aktivujete nebo deaktivujete režim SuperCool. Pokud aktivujete režim SuperCool, spotřebič zvýší chladicí výkon. Tím se dosáhne nižších chladicích teplot. Pokud chcete rychle zchladit velké množství potravin, můžete aktivovat funkci SuperCool.

Teplota ve VarioTempZone zůstane jako přednastavená. Aktivní funkce SuperCool nemá žádný vliv na VarioTempZone.

Když je funkce aktivní, pracuje spotřebič s vyšším výkonem. Tím mohou být pracovní zvuky spotřebiče dočasně hlasitější a zvýší se spotřeba energie.

Aktivace SuperCool

Okamžik pro aktivaci funkce:

- Pokud chcete v chladničce skladovat čerstvé potraviny: Aktivujte funkci při vložení potravin.



Fig. 27

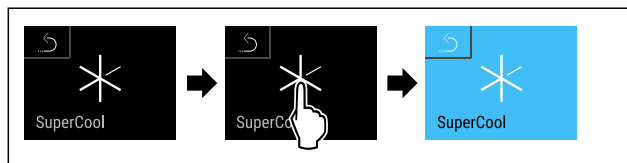


Fig. 28

- ▶ Proved'te akční kroky podle obrázku.
- ▶ Funkce SuperCool je aktivována.
- ▶ Ukazatel teploty zmodrá.

Deaktivace SuperCool

SuperCool se po 18 hodinách automaticky deaktivuje. SuperCool můžete však kdykoliv deaktivovat ručně:

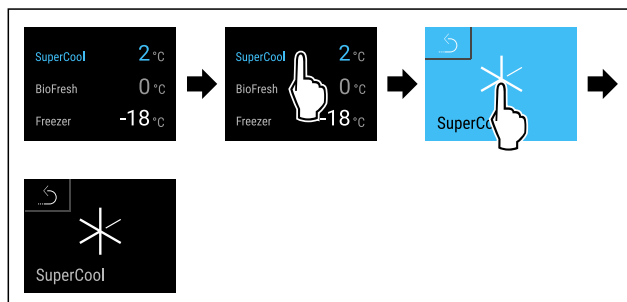


Fig. 29 Ilustrační zobrazení

- ▶ Proved'te akční kroky podle obrázku.
- ▶ SuperCool je deaktivovaný.
- ▶ Spotřebič pracuje dále v normálním režimu.
- ▶ Spotřebič chladí na předem nastavenou teplotu.

* SuperFrost

Pomocí této funkce aktivujete nebo deaktivujete režim SuperFrost. Pokud aktivujete režim SuperFrost, spotřebič zvýší mrazicí výkon. Tím dosáhnete nižších mrazicích teplot.

Použití:

- Rychlé promrazení čerstvých potravin až do středu. Tím se zajistí uchování výživné hodnoty, vzhledu a chuti potravin.
- Zvýšení rezerv chladu v uskladněných mražených výrobcích, než se spotřebič odmrazí.

Teplota ve VarioTempZone je ovlivněna aktivací funkce SuperFrost, pokud je VarioTempZone nastavená na teplotu mezi -12 °C a -18 °C. Pokud je teplota ve VarioTempZone v tomto teplotním rozsahu, aktivuje se funkce SuperFrost pro VarioTempZone. Pokud je teplota nastavena na hodnotu vyšší než -12 °C, VarioTempZone není funkcí SuperFrost ovlivněna.

Když je funkce aktivní, pracuje spotřebič s vyšším výkonem. Tím mohou být pracovní zvuky spotřebiče dočasně hlasitější a zvýší se spotřeba energie.

Pokud jsou dveře otevřené příliš dlouho, například při ukládání potravin, spotřebič automaticky zkontroluje, zda skutečná teplota ve spotřebiči odpovídá nastavené teplotě. Pokud rozdíl překročí určitou hodnotu, spotřebič automaticky zvýší chlazení. To může způsobit, že teplota zobrazená na displeji bude vyšší než skutečná teplota ve spotřebiči. To je normální a váš spotřebič funguje bezchybně.

Aktivace SuperFrost

Zajistěte, aby byly splněny následující předpoklady:

- V úvahu se bere zmrazeného množství a doba aktivace funkce SuperFrost. (viz Mražení potravin se SuperFrost)



Fig. 30

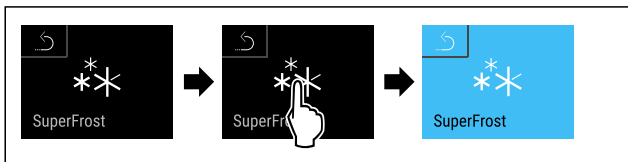


Fig. 31

- Proved'te akční kroky podle obrázku.
- Funkce SuperFrost je aktivována.
- Ukazatel teploty zmodrá.

Deaktivace SuperFrost

SuperFrost se automaticky deaktivuje po 56 až 72 hodinách v závislosti na množství uložených potravin. SuperFrost můžete však kdykoliv deaktivovat ručně:

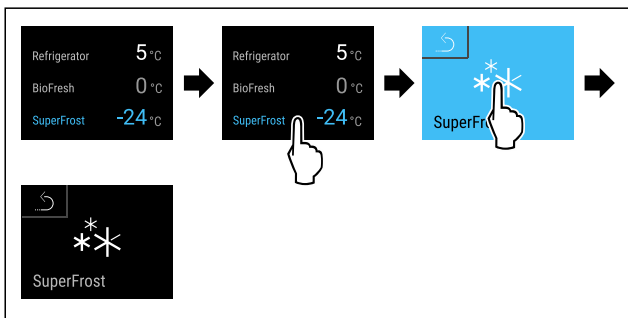


Fig. 32 Ilustrační zobrazení

- Proved'te akční kroky podle obrázku.
- SuperFrost je deaktivovaný.
- Spotřebič pracuje dále v normálním režimu.
- Spotřebič chladí na předem nastavenou teplotu.



Spustit cyklus odmrazování

Tuto funkci použijte k ručnímu spuštění automatického cyklu odmrazování, pokud se v případě poruchy cyklus odmrazování nespustí automaticky.

Spuštění cyklu odmrazování



Fig. 33

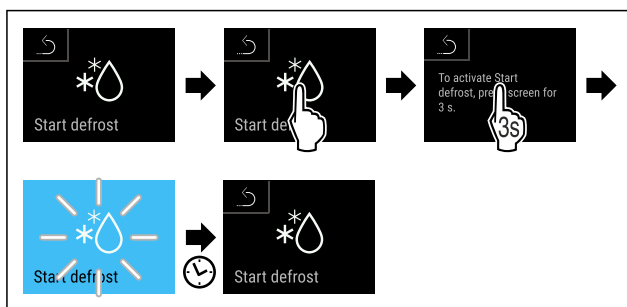


Fig. 34

- Proved'te akční kroky podle obrázku.
- Je spuštěný cyklus odmrazování: Symbol bliká až do doby, kdy je cyklus odmrazování automaticky ukončen.
- Když je cyklus odmrazování ukončen: Spotřebič pracuje dále v normálním režimu.

Zrušení cyklu odmrazování

Cyklus odmrazování se ukončí automaticky. Cyklus odmrazování však můžete kdykoli během procesu odmrazování zrušit:



Fig. 35

- Proved'te akční kroky podle obrázku.
- Cyklus odmrazování je zrušen.
- Spotřebič pracuje dále v normálním režimu.



PartyMode

Pomocí této funkce aktivujete nebo deaktivujete režim PartyMode. Režim PartyMode aktivuje různé funkce, které jsou užitečné pro party.

PartyMode aktivuje následující funkce:

- SuperCool (viz SuperCool)
- SuperFrost (viz SuperFrost)

Všechny uvedené funkce můžete nastavit individuálně a flexibilně. Pokud deaktivujete režim PartyMode, pak budou zamítnuty všechny změny.

Když je funkce aktivní, pracuje spotřebič s vyšším výkonem. Tím mohou být pracovní zvuky spotřebiče dočasně hlasitější a zvýší se spotřeba energie.

Aktivace PartyMode



Fig. 36

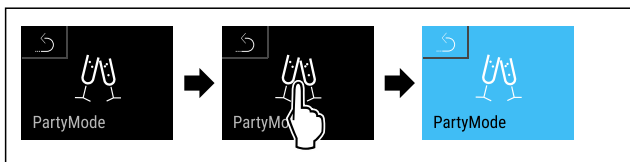


Fig. 37

- ▶ Proved'te akční kroky podle obrázku.
- ▶ PartyMode a příslušné funkce jsou aktivované.
- ▶ Ukazatel teploty zmodrá.
- ▶ Aktuální teplota bliká, dokud se nedosáhne cílové teploty.

Deaktivace PartyMode

Režim PartyMode se po 24 hodinách automaticky deaktivuje. Režim PartyMode však můžete kdykoliv deaktivovat ručně:

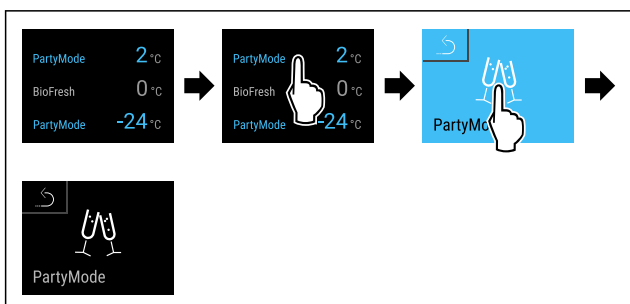


Fig. 38 Ilustrační zobrazení

- ▶ Proved'te akční kroky podle obrázku.
- ▶ PartyMode je deaktivovaný.
- ▶ Spotřebič chladí na předem nastavenou teplotu: Aktuální teplota bliká, dokud se nedosáhne cílové teploty.

HolidayMode

Pomocí této funkce aktivujete nebo deaktivujete HolidayMode. Pokud aktivujete HolidayMode, chladnička se nastaví na 15 °C. To šetří energii během delší nepřítomnosti a zabráňuje vzniku nepříjemných pachů a plísní.

Stav spotřebiče s aktivním HolidayMode
Chladnička chladí na 15 °C.
EasyFresh chladí na 15 °C.
V mrazničce se udržuje nastavená teplota.
PartyMode je deaktivovaný.
SuperCool je deaktivovaný.

Aktivace HolidayMode

- ▶ Vyprázdněte zcela chladničku.
- ▶ Vyprázdněte zcela EasyFresh.



Fig. 39

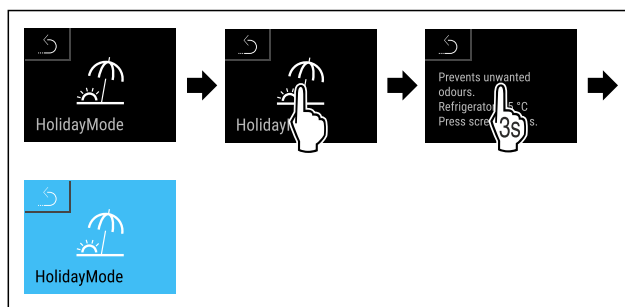


Fig. 40

- ▶ Proved'te akční kroky podle obrázku.
- ▶ Funkce HolidayMode je aktivována.
- ▶ Ukazatel teploty zmodrá a zobrazuje symbol HolidayMode.

Deaktivace HolidayMode

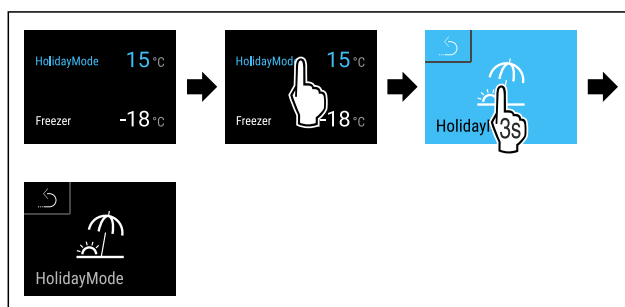


Fig. 41

- ▶ Proved'te akční kroky podle obrázku.
- ▶ HolidayMode je deaktivovaný.
- ▶ Spotřebič chladí na předem nastavenou teplotu.



SabbathMode

Pomocí této funkce aktivujete nebo deaktivujete SabbathMode. Pokud tuto funkci aktivujete, některé elektronické funkce se vypnou. To umožňuje vašemu spotřebiči splnit náboženské požadavky židovských svátků jako např. šabat a je v souladu s certifikací STAR-K Kosher.

Stav spotřebiče s aktivním SabbathMode
Ukazatel stavu trvale ukazuje SabbathMode.
Všechny funkce na displeji kromě funkce Deaktivace SabbathMode jsou zablokovány.
Aktivní funkce zůstanou aktivní.
Displej zůstane světlý, když zavřete dvířka.
Vnitřní osvětlení je deaktivované.
Připomínky se neprovedou. Nastavený časový interval se dodrží.
Připomínky a výstrahy se nezobrazují.
Dveřní alarm není k dispozici.
Teplotní alarm není k dispozici.
Cyklus odmrazování pracuje pouze v zadaném čase, bez ohledu na používání spotřebiče.
Po výpadku proudu se spotřebič vrátí do SabbathMode.

Stav spotřebiče

Poznámka

Tento spotřebič má certifikát institutu „Institute for Science and Halacha“. (www.machonhalacha.co.il)

Seznam spotřebičů, certifikovaných podle STAR-K najdete na adrese www.star-k.org/appliances.

Aktivace SabbathMode



VÝSTRAHA

Nebezpečí otravy zkaženými potravinami!

Pokud jste zapnuli režim SabbathMode a dojde k výpadku napájení, na stavovém displeji se žádná zpráva o výpadku napájení nezobrazí. Po skončení výpadku napájení pracuje spotřebič dál v režimu SabbathMode. Při výpadku proudu se mohou potraviny zkažit a jejich konzumace může vést k otravě jídlem.

Po výpadku napájení:

- Potraviny, které byly zmrazené a jsou rozmrazené, nejzte.



Fig. 42

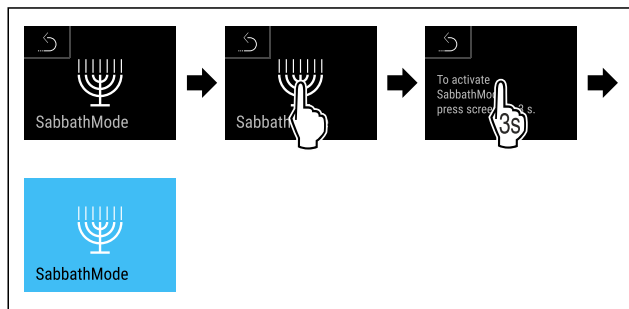


Fig. 43

- Provedte akční kroky podle obrázku.
- SabbathMode je aktivován.
- Již zahájený výdej v centru ve Water & Ice (např. výroba kostek ledu, drceného ledu, vody) bude dokončen.
- Ukazatel stavu trvale ukazuje SabbathMode.

Deaktivace SabbathMode

SabbathMode se po 80 hodinách automaticky deaktivuje. SabbathMode však můžete kdykoliv deaktivovat ručně:

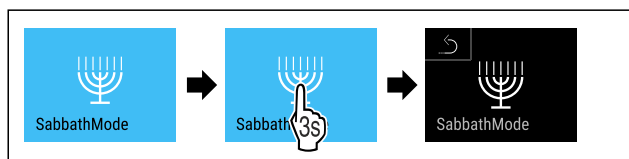


Fig. 44

- Provedte akční kroky podle obrázku.
- SabbathMode je deaktivován.



EnergySaver

Pomocí této funkce aktivujete nebo deaktivujete režim úspory energie. Pokud aktivujete režim úspory energie, spotřeba energie se sníží a teplota ve spotřebiči se zvýší. Potraviny zůstávají čerstvé, ale jejich trvanlivost se zkracuje. Teplota ve VarioTempZone zůstane jako přednastavená. Aktivní funkce EnergySaver nemá žádný vliv na VarioTempZone.

Teplotní zóna	Doporučené nastavení (viz Nastavení teploty v chladničce)	Teplota aktivním EnergySaver	při EnergySaver
5 °C Chladnička	4 °C	7 °C	
-18 °C Mraznička	-18 °C	-16 °C	

Teploty

Aktivace EnergySaver



Fig. 45

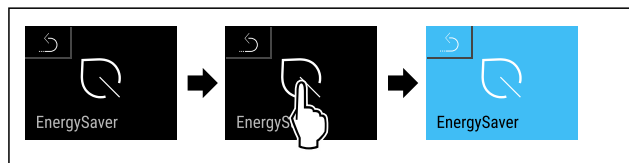


Fig. 46

- Provedte akční kroky podle obrázku.
- Je aktivován režim úspory energie.

Deaktivace EnergySaver

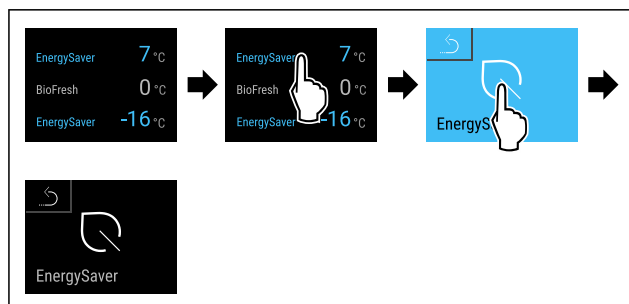


Fig. 47 Ilustrační zobrazení

- Provedte akční kroky podle obrázku.
- Je deaktivován režim úspory energie.



CleaningMode

Pomocí této funkce aktivujete nebo deaktivujete režim CleaningMode. Režim CleaningMode umožňuje pohodlné čištění přístroje.

Toto nastavení se vztahuje na chladničku.

Použití:

- Vyčistěte chladničku. (viz 9.7 Čištění přístroje)

Stav spotřebiče s aktivním režimem CleaningMode
Ukazatel stavu trvale ukazuje CleaningMode.
Chladnička je vypnutá.
Vnitřní osvětlení je aktivované.
Připomínky a varování se nezobrazují. Nezazní žádný signální tón.

Stav spotřebiče

Aktivace CleaningMode



Fig. 48

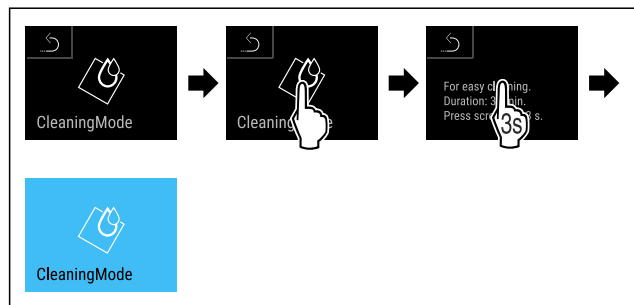


Fig. 49

- ▶ Proveďte akční kroky podle obrázku.
- ▶ Funkce CleaningMode je aktivována.
- ▶ Ukazatel stavu trvale ukazuje CleaningMode.

Deaktivace CleaningMode

Režim CleaningMode se po 30 minutách automaticky deaktivuje. CleaningMode však můžete kdykoliv deaktivovat ručně:

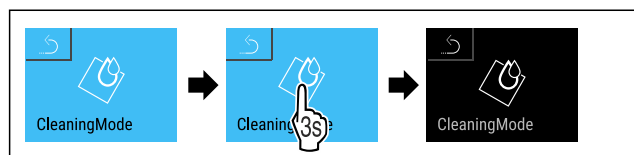


Fig. 50

- ▶ Proveďte akční kroky podle obrázku.
- ▶ CleaningMode je deaktivovaný.
- ▶ Spotřebič chladí na předem nastavenou teplotu.

Jas displeje

Tato funkce umožňuje krokové nastavení jasu displeje.

Můžete nastavit následující úrovně jasu:

- 40 %
- 60 %
- 80 %
- 100 % (přednastaveno)

Nastavení jasu

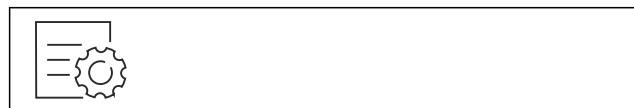


Fig. 51

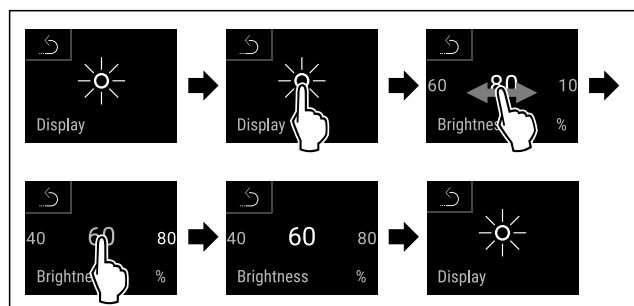


Fig. 52 Ilustrační zobrazení: Přejděte z 80 % na 60 %.

- ▶ Proveďte akční kroky podle obrázku.

▶ Jas je nastaven.

H-Value

Pomocí této funkce můžete zapnout protikondenzační ohřev spotřebiče, pokud se kolem chladničky nebo mrazničky tvoří kondenzovaná voda. Při vysoké vlhkosti a nízké okolní teplotě může tvořit kondenzát.

Hodnota H-Value je při dodání nastavena na hodnotu HA. Pokud hodnotu H-Value změníte, postupujte podle následující tabulky:

Hodnota	Popis
HA	Automatická regulace podle vlhkosti vzduchu a okolní teploty
H0	Protikondenzační ohřev je vypnutý.

Nastavení H-Value



Fig. 53

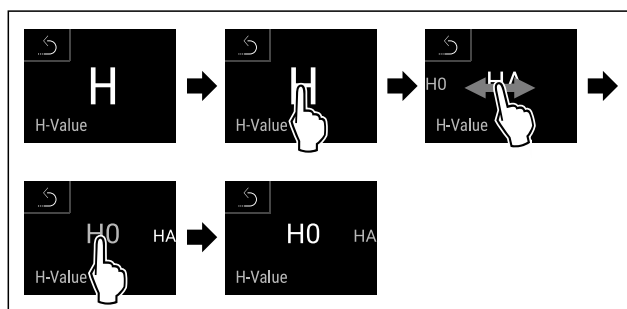


Fig. 54 Ilustrační zobrazení: Přejděte z HA na H0.

- ▶ Proveďte akční kroky podle obrázku.
- ▶ H-Value je nastavená.

Dveřní alarm

Pomocí této funkce aktivujete nebo deaktivujete dveřní alarm. Dveřní alarm zazní, když jsou dveře příliš dlouho otevřené. Dveřní alarm je při dodávce aktivovaný. Můžete nastavit, jak dlouho mohou být dveře otevřené, než se spustí dveřní alarm.

Můžete nastavit následující hodnoty:

- 1 minuta
- 2 minuty
- 3 minuty
- Vyp

Nastavení dveřního alarmu



Fig. 55

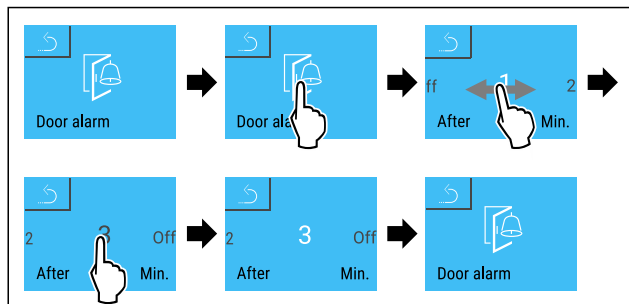


Fig. 56 Ilustrační zobrazení: Přepnutí dveřního alarmu z 1 minuty na 3 minuty.

- ▶ Provedte akční kroky podle obrázku.
- ▷ Dveřní alarm je nastavený.

Deaktivace dveřního alarmu

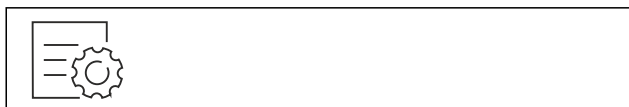


Fig. 57

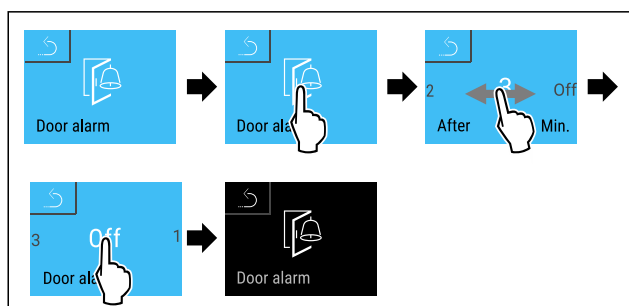


Fig. 58

- ▶ Provedte akční kroky podle obrázku.
- ▷ Dveřní alarm je deaktivovaný.



Dětská pojistka

Pomocí této funkce aktivujete nebo deaktivujete dětskou pojistku. Dětská pojistka zabraňuje náhodnému ovládní spotřebiče, např. dětmi.

Použití:

- Zabraňuje neúmyslné změně funkcí.
- Zabránění neúmyslnému vypnutí spotřebiče.
- Zabránění neúmyslnému nastavení teploty.

Aktivace dětské pojistky

Pokud aktivujete dětskou pojistku, budete se moci stále pohybovat v menu, nemůžete však vybírat nebo měnit jiné funkce.



Fig. 59

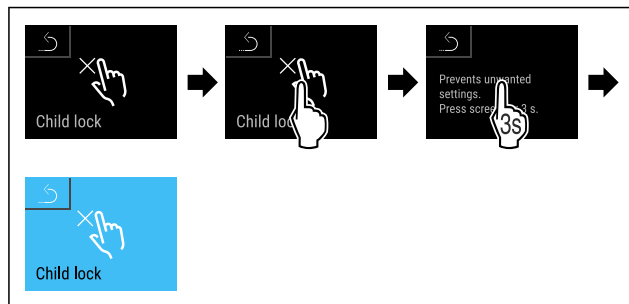


Fig. 60

- ▶ Provedte akční kroky podle obrázku.
- ▷ Dětská pojistka je aktivovaná.

Deaktivace dětské pojistky



Fig. 61

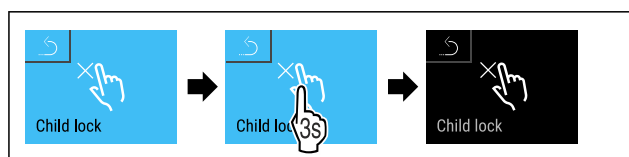


Fig. 62

- ▶ Provedte akční kroky podle obrázku.
- ▷ Dětská pojistka je deaktivovaná.



Jazyk

Tato funkce umožňuje nastavení jazyka zobrazení.

Můžete nastavit následující jazyky:

- německy
- anglicky
- francouzsky
- španělsky
- italsky
- nizozemsky
- česky
- polsky
- portugalsky
- Bulharsky
- rusky
- čínsky

Nastavení jazyka



Fig. 63

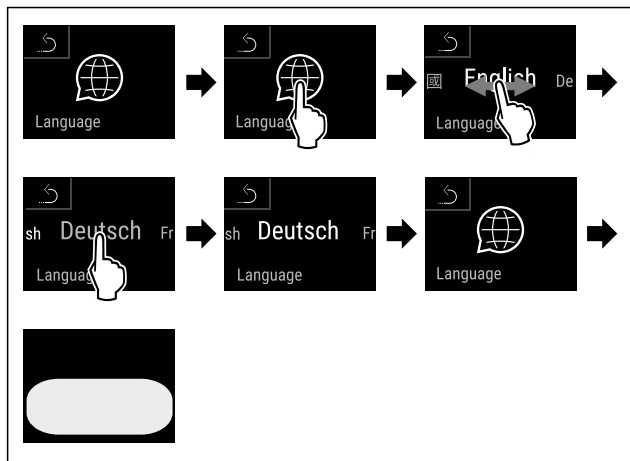


Fig. 64 Ilustrační zobrazení v závislosti na jazyku a teplotě

- ▶ Proveďte akční kroky podle obrázku.
- ▶ Jazyk je nastaven.
- ▶ Zobrazení přeskočí zpět na stavové zobrazení.



Informace o spotřebiči a softwaru

Tato funkce slouží k zobrazení názvu modelu, indexu, sériového čísla a servisního čísla spotřebiče. Informace o spotřebiči budete potřebovat, až budete kontaktovat zákaznický servis. (viz 10.4 Zákaznický servis)

Pomocí této funkce můžete také otevřít rozšířené menu. (viz 3 Princip funkce displeje Touch & Swipe)

Zobrazení informací o spotřebiči



Fig. 65



Fig. 66

- ▶ Proveďte akční kroky podle obrázku.
- ▶ Displej zobrazuje informace o spotřebiči.

Zobrazení informací o softwaru

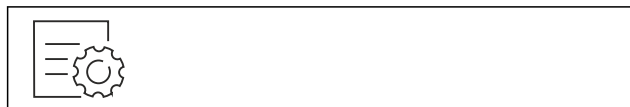


Fig. 67

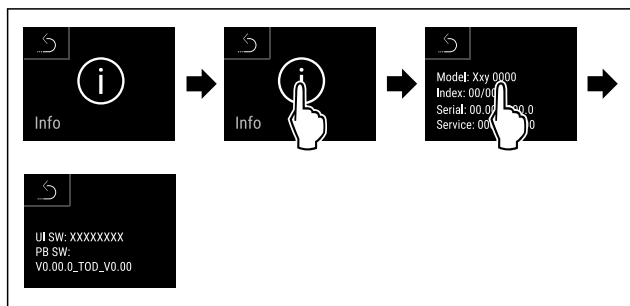


Fig. 68

- ▶ Proveďte akční kroky podle obrázku.
- ▶ Displej zobrazuje informace o softwaru.



Připomínka

Pomocí této funkce aktivujete nebo deaktivujete připomínky. Funkce je při dodávce aktivovaná.

Pokud je funkce aktivovaná, zobrazí se následující připomínky:

- Výměna filtru s aktivním uhlím FreshAir (viz Výměna filtru s aktivním uhlím FreshAir)

Aktivace připomínky



Fig. 69



Fig. 70

- ▶ Proveďte akční kroky podle obrázku.
- ▶ Připomínka je aktivovaná.

Deaktivace připomínky

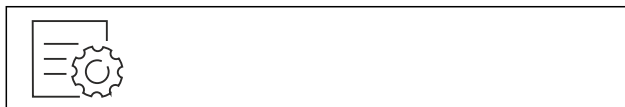


Fig. 71



Fig. 72

- ▶ Proveďte akční kroky podle obrázku.
- ▶ Připomínka je deaktivovaná.



Demo režim

Demo režim je speciální funkce pro prodejce, kteří chtějí předvést funkce spotřebiče. Pokud aktivujete demo režim, všechny funkce chladicí techniky se deaktivují.

Pokud spotřebič zapnete a na stavovém zobrazení se zobrazí „D“, je již aktivován demo režim.

Pokud aktivujete demo režim a poté jej opět deaktivujete, spotřebič se vrátí do továrního nastavení. (viz Resetování na tovární nastavení)

Aktivace demo režimu

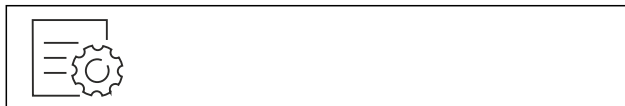


Fig. 73

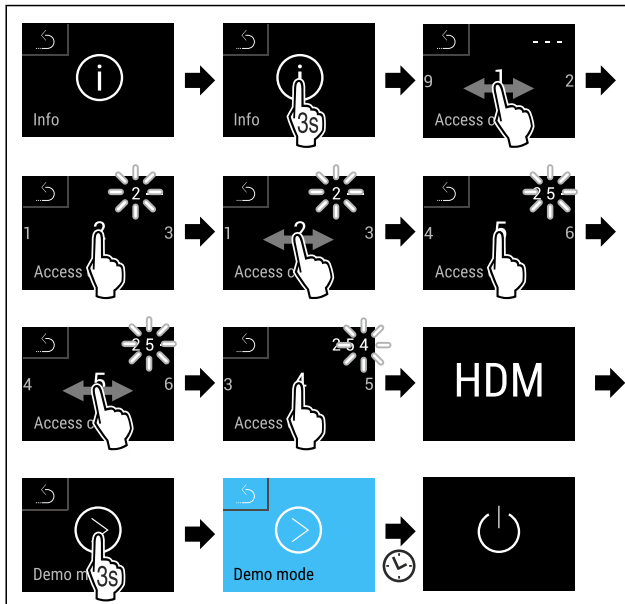


Fig. 74

- ▶ Proved'te kroky manipulace podle obrázku.
- ▶ Demo režim je aktivovaný.
- ▶ Spotřebič je vypnutý.
- ▶ Zapněte spotřebič. (viz 4.1 Zapnutí spotřebiče (první uvedení do provozu))
- ▶ V zobrazení stavu se zobrazí „D“.

Deaktivace demo režimu



Fig. 75

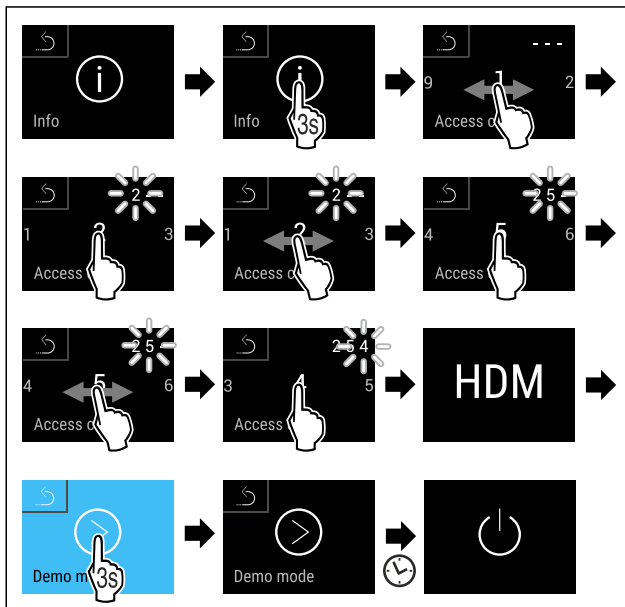


Fig. 76

- ▶ Proved'te kroky manipulace podle obrázku.
- ▶ Demo režim je deaktivovaný.
- ▶ Spotřebič je vypnutý.
- ▶ Zapněte spotřebič. (viz 4.1 Zapnutí spotřebiče (první uvedení do provozu))
- ▶ Přístroj je resetovaný na tovární nastavení.



Resetování na tovární nastavení

Tato funkce slouží k resetování všech nastavení na tovární nastavení. Všechna dosud provedená nastavení budou resetována na původní nastavení.

Provedení resetu



Fig. 77

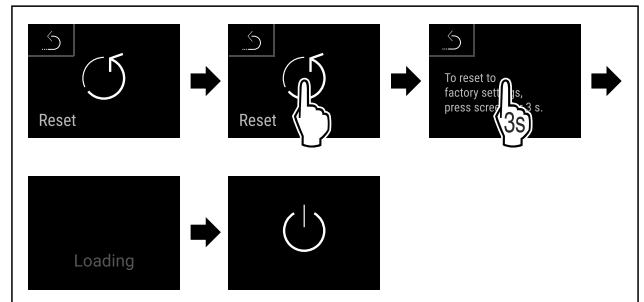


Fig. 78

- ▶ Proved'te akční kroky podle obrázku.
- ▶ Spotřebič je resetován.
- ▶ Spotřebič je vypnutý.
- ▶ Restartujte spotřebič. (viz 4.1 Zapnutí spotřebiče (první uvedení do provozu))

7.3 Hlášení

Existují dvě kategorie hlášení:

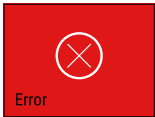

Kategorie	Význam
Výstraha	Výstrahy se zobrazují při funkčních poruchách. Jednodušší výstrahy můžete ukončit sami. V případě závažných funkčních poruch musíte kontaktovat zákaznický servis. (viz 10.4 Zákaznický servis)
Připomínka	Připomínky připomínají obecné postupy. Tyto postupy můžete provést a tím hlášení ukončit.

7.3.1 Přehled výstrah

Chování spotřebiče v případě výstrah:

- Výstraha se zobrazí na displeji červeně.
- Tón alarmu zní při zvyšující se hlasitosti.
- Při některých výstrahách pulzuje vnitřní osvětlení.

Hlášení	Příčina	Ukončení hlášení
 Alarm výpadku proudu	Hlášení se zobrazí, když kvůli výpadku proudu teplota vzroste.	Proved'te akční kroky.
 Teplotní alarm	Hlášení se zobrazí, když teplota ve spotřebiči neodpovídá nastavené teplotě.	Proved'te akční kroky.

Hlášení	Příčina	Ukončení hlášení
 Chyba	Hlášení se zobrazí, když se vyskytne chyba přístroje. V některé součásti spotřebiče je chyba.	Proveďte akční kroky. (viz Chyba)
 Chyba cyklu odmrazování	Hlášení se zobrazí, když se spotřebič pětikrát za sebou pokusil odmrazovat a při tom došlo k problémům.	Proveďte akční kroky. (viz Chyba cyklu odmrazování)

7.3.2 Ukončení výstrah

Alarm výpadku proudu

Toto hlášení se zobrazí pro každou teplotní zónu vašeho spotřebiče. Po skončení výpadku proudu se spotřebič automaticky vychladí na předem nastavenou cílovou teplotu, aniž byste museli potvrdit hlášení. Aby hlášení zmizelo z displeje, musíte jej potvrdit.

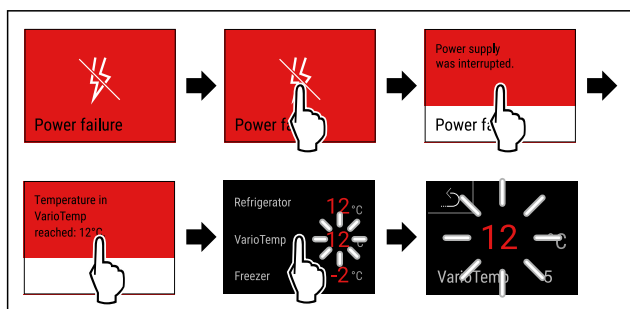


Fig. 79 Ilustrační zobrazení

- ▶ Dotkněte se krátce displeje.
- ▶ Na displeji se zobrazí informace o výstraze.
- ▶ Dotkněte se krátce displeje.
- ▶ Zobrazuje se nejvyšší mrazicí teplota.
- ▶ Pokud byla mrazicí teplota pod -9 °C: Potraviny lze stále konzumovat.
- ▶ Pokud mrazicí teplota stoupla nad -9 °C:
- ▶ Zkontrolujte potraviny.
- ▶ Dotkněte se krátce displeje.
- ▶ Displej přejde na ukazatel stavu: Zobrazí se aktuální a cílová teplota.

Teplotní alarm

Toto hlášení se zobrazí pro každou teplotní zónu vašeho spotřebiče. Aby hlášení zmizelo z displeje, musíte jej potvrdit.

Příčinou teplotních rozdílů může být:

- Vložili jste teplé, čerstvé potraviny.
- Při překládání a vytahování potravin vniklo velké množství teplého vzduchu z okolí.
- Na delší dobu došlo k výpadku elektrického proudu.
- Spotřebič je vadný.
- ▶ Odstraňte příčinu.
- ▶ Spotřebič chladí na předem nastavenou cílovou teplotu.

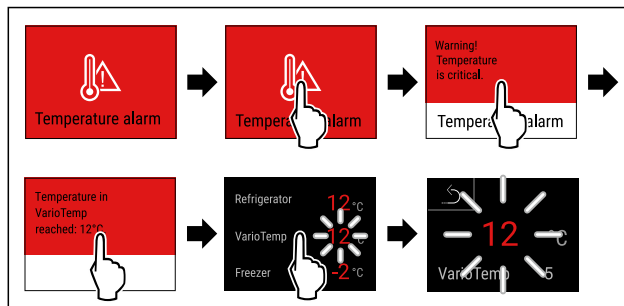


Fig. 80 Ilustrační zobrazení

- ▶ Dotkněte se krátce displeje.
- ▶ Na displeji se zobrazí informace o výstraze.
- ▶ Dotkněte se krátce displeje.
- ▶ Zobrazuje se nejvyšší mrazicí teplota.
- ▶ Pokud byla mrazicí teplota pod -9 °C: Potraviny lze stále konzumovat.
- ▶ Pokud mrazicí teplota stoupla nad -9 °C:
- ▶ Zkontrolujte potraviny.
- ▶ Dotkněte se krátce displeje.
- ▶ Displej přejde na ukazatel stavu: Zobrazí se aktuální a cílová teplota.

Chyba

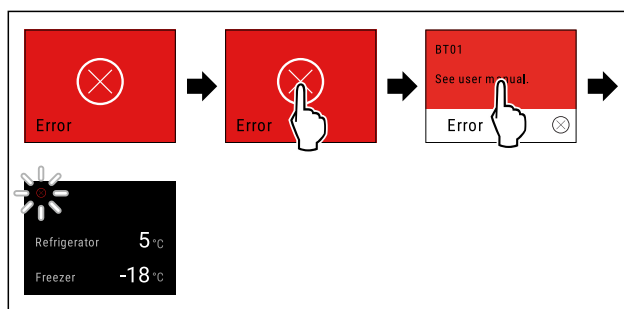


Fig. 81 Ilustrační zobrazení

- ▶ Dotkněte se krátce displeje.
- ▶ Zobrazí se kód chyby.
- ▶ Zapište si kód chyby.
- ▶ Dotkněte se krátce displeje.
- ▶ Displej přejde na ukazatel stavu.
- ▶ Obratě se na zákaznický servis. (viz 10.4 Zákaznický servis)

Chyba připojení

- ▶ Zkontrolujte domácí síť.
- ▶ Postupujte podle pokynů v aplikaci SmartDevice.

Chyba cyklu odmrazování

- ▶ Ruční spuštění automatického cyklu odmrazování: (viz Spustit cyklus odmrazování)


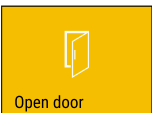
7.3.3 Přehled připomínek

Chování spotřebiče při připomíncech:

- Připomínka se zobrazí na displeji žlutě.
- Zazní zvuk alarmu.
- Při některých připomíncech pulzuje vnitřní osvětlení.

Můžete deaktivovat následující připomenutí (viz Deaktivace připomínek):

- Výměna filtru s aktivním uhlím FreshAir

Hlášení	Příčina	Ukončení hlášení
 Výměna s aktivním uhlím FreshAir	Hlášení se zobrazí, když je třeba vyměnit filtr s aktivním uhlím FreshAir.	Provedte akční kroky. (viz Výměna filtru s aktivním uhlím FreshAir)
 Open door	Hlášení se zobrazí, když jsou dveře příliš dlouho otevřené.	Provedte akční kroky. (viz Dveřní alarm)

7.3.4 Ukončení připomínek

Výměna filtru s aktivním uhlím FreshAir

Liebherr doporučuje: Filtr s aktivním uhlím FreshAir měňte každých 6 měsíců.

Poznámka

Filtr s aktivním uhlím FreshAir dostanete v obchodu Liebherr-Hausgeräte na adrese home.liebherr.com/shop/de/deu/zubehor.html.

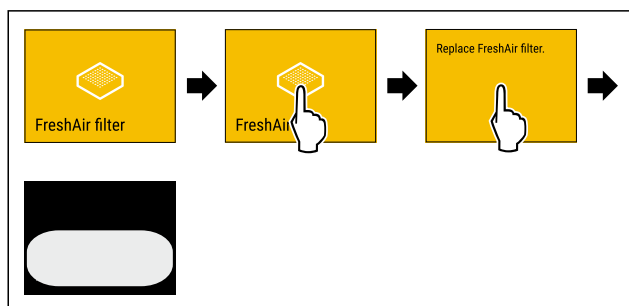


Fig. 82 Ilustrační zobrazení

- ▶ Dotkněte se krátce displeje.
- ▶ Na displeji se zobrazí informace o připomínce.
- ▶ Dotkněte se krátce displeje.
- ▶ Vyměňte filtr s aktivním uhlím. (viz 9.1 Filtr s aktivním uhlím FreshAir)
- ▶ Filtr s aktivním uhlím zajišťuje optimální kvalitu vzduchu v chladničce.
- ▶ Po 6 měsících se připomínka ukáže znovu.

Pokud si již nepřejete tuto připomínku dostávat, můžete ji deaktivovat. (viz Deaktivace připomínky)

Dveřní alarm

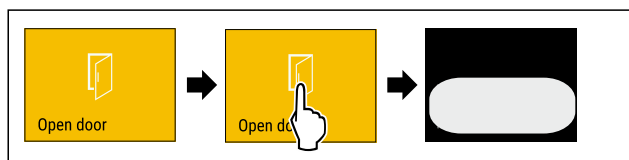


Fig. 83

- ▶ Proved'te akční kroky podle obrázku.
- nebo-
- ▶ Zavřete dveře.

- ▶ Displej přejde na ukazatel stavu.

Můžete nastavit, jak dlouho mohou být dveře otevřené, než se spustí dveřní alarm. (viz Nastavení dveřního alarmu)

8 Vybavení

8.1 Dveřní přihrádka

Dveřní přihrádky jsou vhodné pro uložení nápojů a potravin. Dveřní přihrádky můžete přemístit pro individuální použití a rozebrat je pro čištění. Společnost Liebherr však doporučuje používat dveřní přihrádky v poloze při dodání.

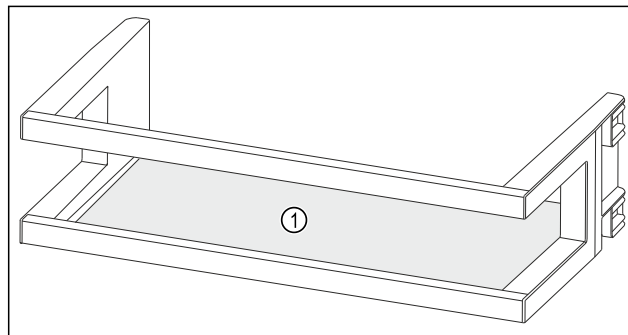


Fig. 84 Ilustrační zobrazení dveřní přihrádky

- (1) Odkládací plocha

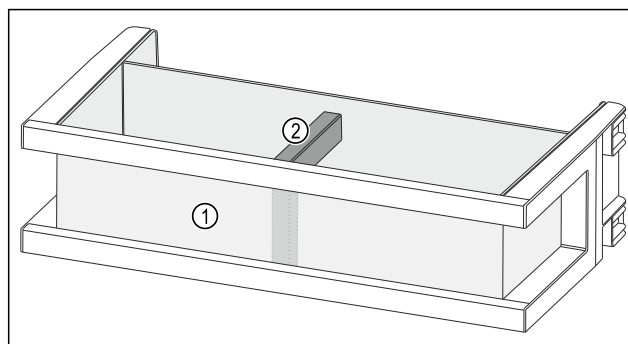


Fig. 85 Příklad zobrazení dveřní přihrádky s organizérem a držákem lahví

- (1) Organizér
- (2) Držák lahví

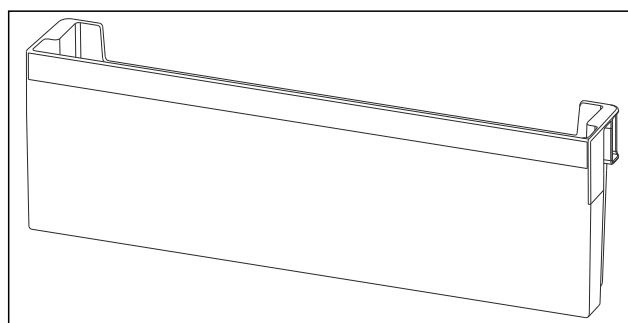


Fig. 86 Ilustrační zobrazení dveřní přihrádky

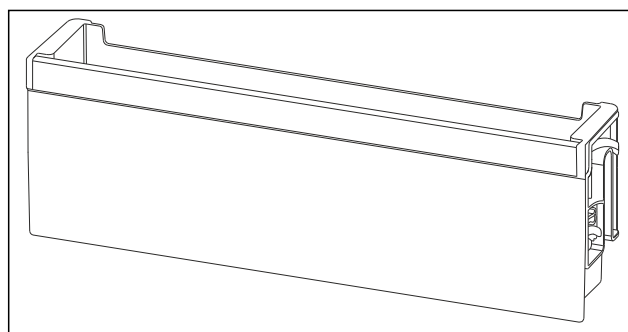


Fig. 87 Ilustrační zobrazení odklápací dveřní přihrádky

Následující tabulka ukazuje příklady toho, co můžete do každé dveřní přihrádky uložit. Přitom byste neměli překročit maximální zatěžovací hmotnost dveří.

Dvevní přihrádka	Potraviny
Dvevní přihrádka (viz Fig. 84)	Máslo, sýry, konzervy velké nádoby
Dvevní přihrádka s organizérem a držákem lahví (viz Fig. 85)	Láhve, tuby Pomocí posuvného držáku lahví zajistíte láhve ve dvevní přihrádce. Přepážku zásuvky na malé potraviny můžete vložit do jakékoli dvevní přihrádky.
Dvevní přihrádka (viz Fig. 86)	drobné potraviny a balíčky, tuby, kosmetika
Skládací dvevní přihrádky (viz Fig. 87)	drobné potraviny a balíčky, tuby, kosmetika

8.1.1 Vyjmutí dvevních přihrádek

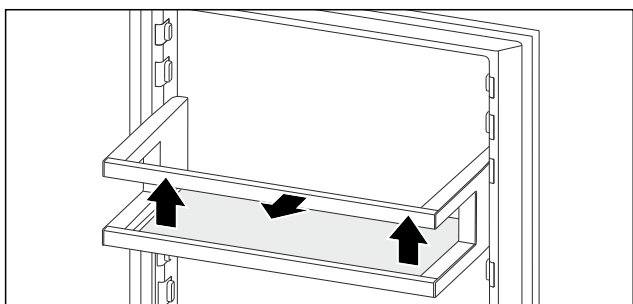


Fig. 88 Ilustrační zobrazení

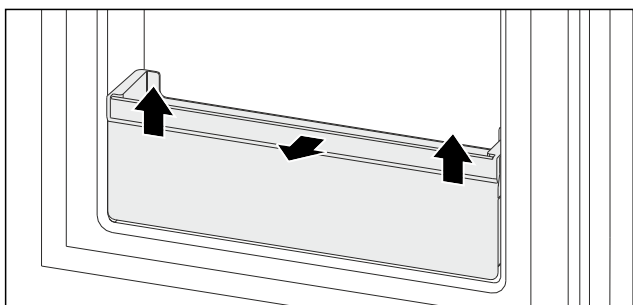


Fig. 89 Ilustrační zobrazení

- Dvevní přihrádku posuňte nahoru.
- Dvevní přihrádku vytáhněte dopředu.

8.1.2 Vložení dvevních přihrádek

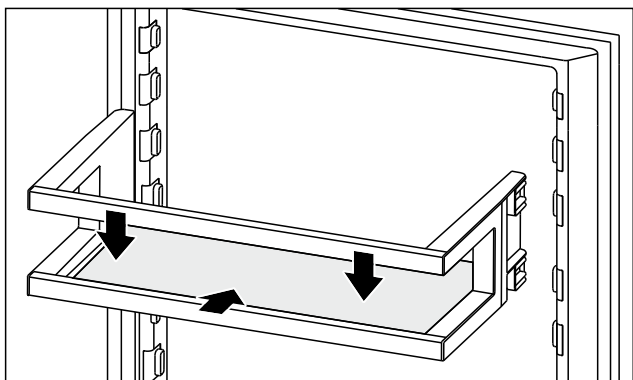


Fig. 90 Ilustrační zobrazení

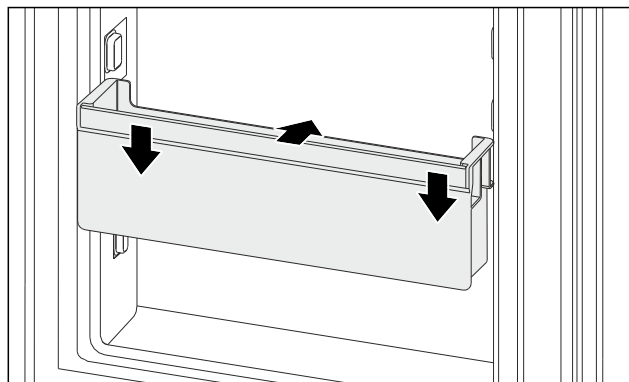


Fig. 91 Ilustrační zobrazení

- Dvevní přihrádku zasuňte.
- Dvevní přihrádku zatlačte dolů.

8.2 Zásuvky

Zásuvky můžete kvůli čištění vyjmout.

Vyjímání a vsazování zásuvek se liší podle vysouvacího systému. Váš přístroj může obsahovat různé vysouvací systémy.

Poznámka

Spotřeba energie stoupá a chladicí výkon se zmenšuje, pokud nestačí ventilace.

- Nejspodnější zásuvku nechte ve spotřebiči.
- Větrací štěrby uvnitř na zadní stěně nezakrývejte.

8.2.1 Zásuvka na dně přístroje nebo skleněné desce

Zásuvka se posouvá přímo po dně přístroje nebo skleněné desce. K dispozici nejsou žádné kolejničky.

Po vyjmutí zásuvek můžete skleněné desky, které jsou pod nimi, použít jako odkládací plochy.

Vyjmutí zásuvky

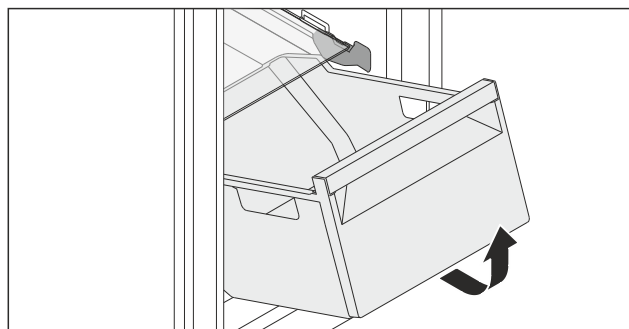


Fig. 92

- Vyměňte zásuvku podle obrázku.

Vložení zásuvky

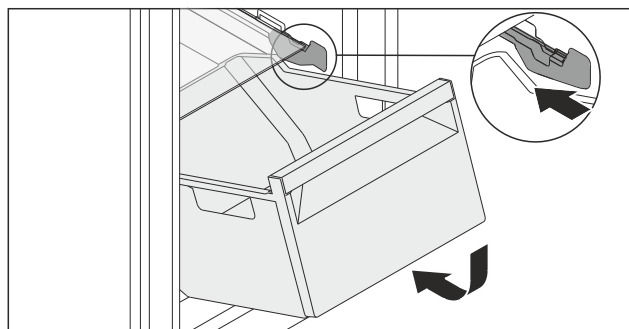


Fig. 93

- Vložte zásuvku podle obrázku.

8.2.2 Zásuvka na teleskopických kolejničkách

Zásuvka se posouvá pomocí výsuvných kolejniček (teleskopických kolejniček). Existují teleskopické kolejničky s úplným vysunutím a teleskopické kolejničky s částečným vysunutím. Zásuvky s úplným vysunutím lze zcela vytáhnout z přístroje. Zásuvky s částečným vysunutím lze zcela vytáhnout z přístroje. Jakým systémem je vybaven Váš přístroj, závisí na typu přístroje.

Částečné vysunutí chladničky

Vyjmutí zásuvky

Zajistěte, aby byly splněny následující předpoklady:

- ❑ Dveře jsou otevřené o více než 90°.

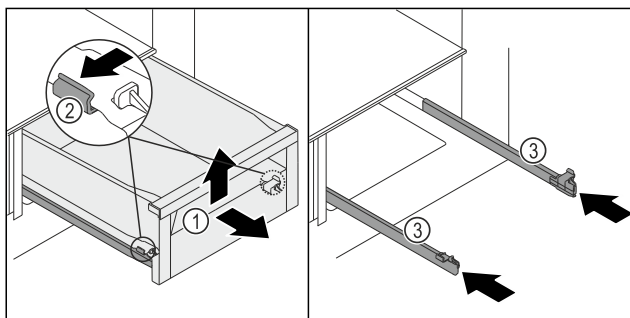


Fig. 94

- ▶ Vytáhněte zásuvku Fig. 94 (1) až na doraz.
- ▶ Svorku Fig. 94 (2) vlevo a vpravo současně lehce stlačte na kolejničkách směrem ven.
- ▶ Zásuvka Fig. 94 (1) se uvolní z kolejniček.
- ▶ Nadzvedněte zásuvku Fig. 94 (1) vpředu.
- ▶ Vyjměte zásuvku Fig. 94 (1) dopředu.
- ▶ Zasuňte kolejničky Fig. 94 (3).

Vložení zásuvky

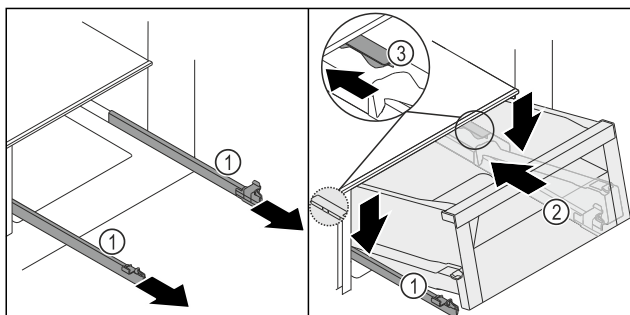


Fig. 95

- ▶ Kolejničky Fig. 95 (1) pevně držte a zásuvku Fig. 95 (2) nasadíte shora za zářez Fig. 95 (3) na kolejničkách Fig. 95 (1).
- ▶ Zásuvku Fig. 95 (2) na kolejničkách Fig. 95 (1) zasuňte až na doraz směrem dozadu.

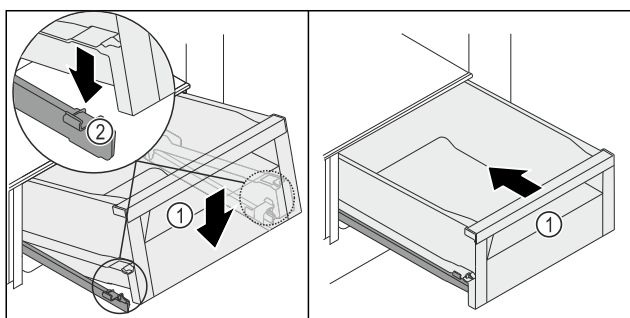


Fig. 96

- ▶ Zásuvku Fig. 95 (2) vpředu spusťte dolů tak, aby se zásuvka zasunula vlevo a vpravo do svorky Fig. 96 (2).
- ▶ Zásuvka Fig. 96 (1) slyšitelně zacvakne.

▶ Zásuvku Fig. 96 (1) zasuňte.

8.3 Víko zásuvky schránky EasyFresh

Víko zásuvky zajišťuje stálou vlhkost vzduchu.

Víko zásuvky se nachází přímo na zásuvce a může být zakryté úložnými plochami nebo dodatečnými zásuvkami.

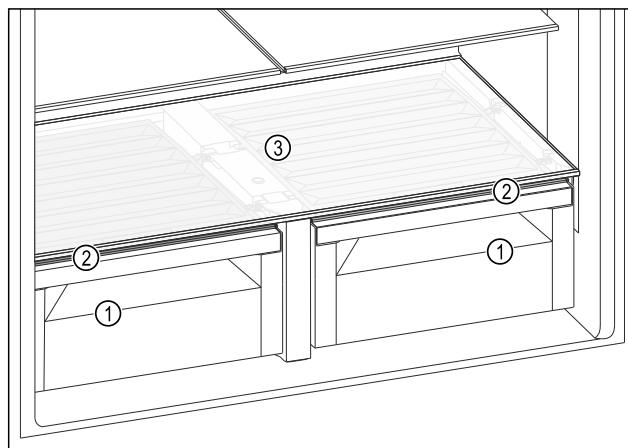


Fig. 97 Ilustrační zobrazení víka zásuvky schránky EasyFresh

- (1) Schránka EasyFresh
- (2) Víko zásuvky schránky EasyFresh
- (3) Odkládací plocha

8.3.1 Snížení vlhkosti vzduchu v zásuvce

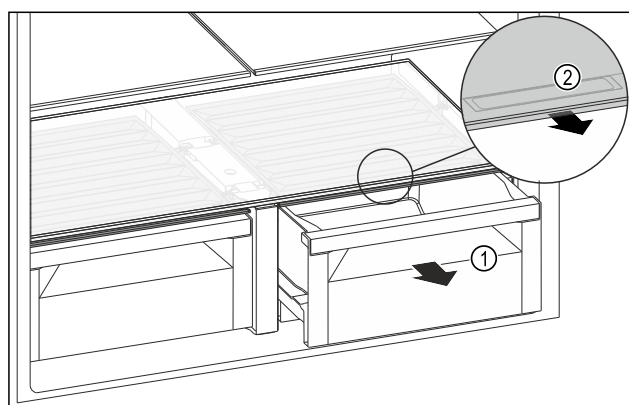


Fig. 98

- ▶ Zásuvku Fig. 98 (1) vytáhněte.
- ▶ Uchopte prohlubeň pro rukojeť Fig. 98 (2) na víku zásuvky a současně zatáhněte za víko zásuvky směrem dopředu.
- ▶ Stejný postup proveďte i u druhého víka zásuvky.
- ▶ Když je zásuvka zavřená, je mezi víkem zásuvky a zásuvkou malá mezera.

8.3.2 Zvýšení vlhkosti vzduchu v zásuvce

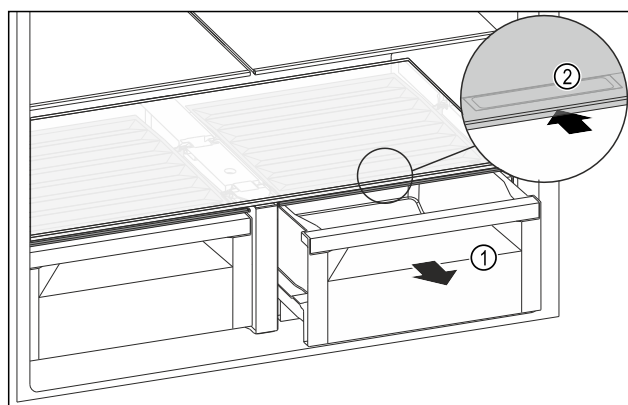


Fig. 99

- ▶ Zásuvku Fig. 99 (1) vytáhněte.
- ▶ Uchopte prohlubeň pro rukojeť Fig. 99 (2) na víko zásuvky a současně zasuňte víko zásuvky směrem dozadu.
- ▶ Stejný postup provedte i u druhého víka zásuvky.
- ▶ Když je zásuvka zavřená, víko zásuvky těsně přiléhá k zásuvce.

8.4 Skleněné desky

Skleněnou desku pod zásuvkami můžete pro čištění vyjmout.

8.4.1 Vyjmutí / vsazení skleněné desky

Zajistěte, aby byly splněny následující předpoklady:

- Skleněná deska pod zásuvkou: Zásuvka je vyjmutá. (viz 8.2 Zásuvky)

Vyjmutí skleněné desky

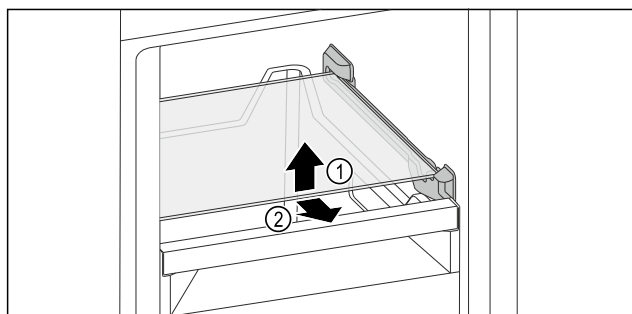


Fig. 100 Příklad znázornění skleněné desky

- ▶ Skleněnou desku vpředu nadzvedněte.
- ▶ Odeberte skleněnou desku směrem dopředu.

Vsazení skleněné desky

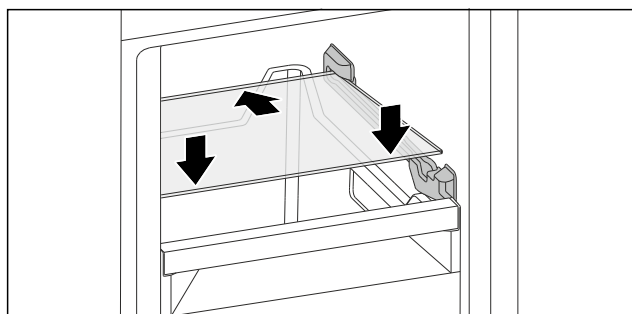


Fig. 101 Příklad znázornění skleněné desky

- ▶ Nasadte skleněnou desku šikmo za zářádky.
- ▶ Spusťte skleněnou desku dolů.
- ▶ Zasuňte skleněnou desku dozadu.

8.5 EasyTwist-Ice

S funkcí EasyTwist-Ice můžete vyrábět kostky ledu v množství pro domácnost. Funkce EasyTwist-Ice je napájena vodou prostřednictvím nádržky na vodu.

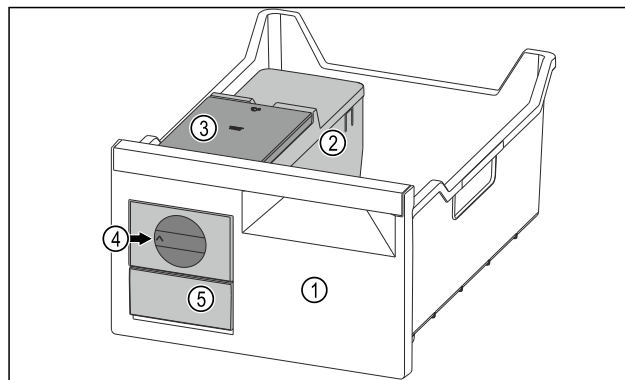


Fig. 102 Ilustrační zobrazení

- (1) Mrazicí zásuvka s EasyTwist-Ice
- (2) Korpus s miskou na kostky ledu
- (3) Nádržka na vodu
- (4) Otočný knoflík
- (5) Zásuvka na kostky ledu

Poznámka

Neměňte polohu mrazicí zásuvky s EasyTwist-Ice ve spotřebiči.

8.5.1 Výroba kostek ledu

Množství kostek ledu, které můžete s EasyTwist-Ice vyrobit za určitou dobu, závisí na teplotě mražení spotřebiče. Čím nižší je teplota ve spotřebiči, tím více kostek ledu můžete vyrobit.

Maximální množství kostek ledu v misce na kostky ledu:	20 kostek ledu
Maximální kapacita zásuvky na kostky ledu:	40 kostek ledu (odpovídá dvěma výrobám kostek ledu)
Další informace o době potřebné k výrobě kostek ledu:	(viz 10.1 Technické údaje)

Zajistěte, aby byly splněny následující předpoklady:

- Součásti EasyTwist-Ice jsou vyčištěné.

Naplnění nádržky na vodu



VÝSTRAHA

Nebezpečí otravy znečištěnou vodou!

- ▶ Nádržku na vodu plňte pouze pitnou vodou.

POZOR

Tekutiny obsahující cukr!

Poškození výrobku EasyTwist-Ice.

- ▶ Plňte výhradně studenou pitnou vodou.

Poznámka

Použitím filtrované dekarbonizované vody lze dosáhnout nejlepší chuťové kvality pitné vody pro bezporuchovou výrobu kostek ledu.

Této kvality vody se dosáhne pomocí stolního vodního filtru, který je k dostání ve specializovaných obchodech.

- ▶ Plňte zásobník vody pouze filtrovanou dekarbonizovanou pitnou vodou.

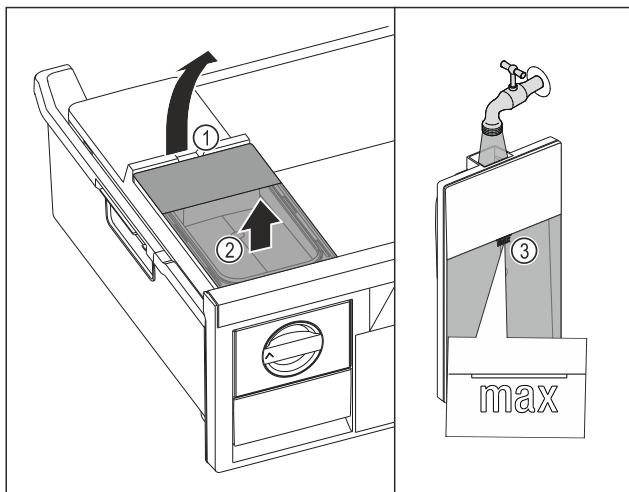


Fig. 103

- ▶ Vytáhněte mrazicí zásuvku až na doraz.
- ▶ Zvedněte nádržku na vodu za vybrání Fig. 103 (1).
- ▶ Vyměte nádržku na vodu nahoru. Fig. 103 (2)
- ▶ Naplňte nádržku na vodu pitnou vodou až po značku Fig. 103 (3).

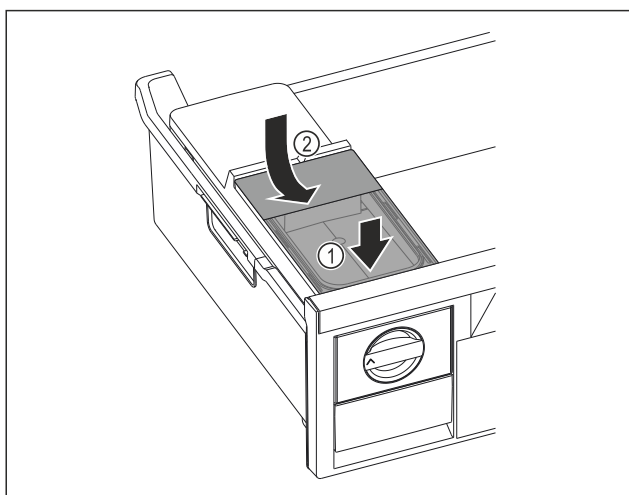


Fig. 104

- ▶ Nasadte vpředu nádržku na vodu. Fig. 104 (1)
- ▶ Spusťte nádržku na vodu vzadu dolů. Fig. 104 (2)
- ▶ Zasuňte mrazicí zásuvku.

Uvolněte kostky ledu

Zajistěte, aby byly splněny následující předpoklady:

- Je dodržena potřebná doba pro výrobu kostek ledu. (viz 10.1 Technické údaje)
- Mrazicí zásuvka je zcela zasunutá.
- Zásuvka na kostky ledu je zcela zasunutá.
- ▶ Otočte otočný knoflík Fig. 102 (4) ve směru hodinových ručiček až na doraz.
- ▶ Kostky ledu padají z misky na kostky ledu do zásuvky na kostky ledu Fig. 102 (5).
Pokud se ze misky na kostky ledu neuvolní všechny kostky ledu:
- ▶ Otočte otočný knoflík několikrát ve směru hodinových ručiček až na doraz.

8.6 Zásobník na vejce

Zásobník na vejce lze vytáhnout a otočit. Obě části zásobníku na vejce lze použít k označení rozdílů, jako je datum koupě.

8.6.1 Použití zásobníku na vejce

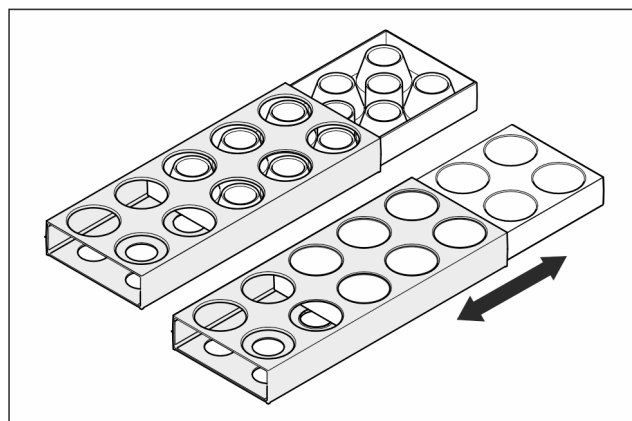


Fig. 105

- ▶ Horní strana: Skladujte slepičí vejce.
- ▶ Spodní strana: Skladujte křepelčí vejce.

8.7 Držák lahví

8.7.1 Používání držáků lahví

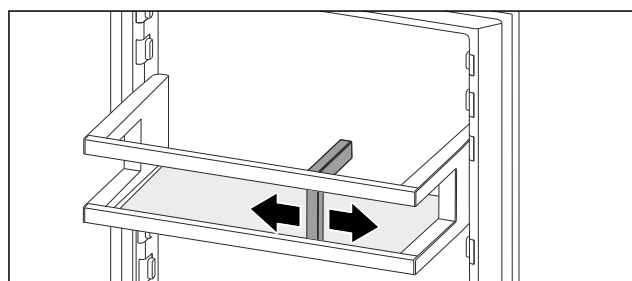


Fig. 106

- ▶ Přisuňte držák lahví k lahvím.
- ▶ Láhve se nepřevrhnou.

9 Údržba

9.1 Filtr s aktivním uhlím FreshAir

Filtr s aktivním uhlím FreshAir se nachází v zásuvce nad ventilátorem.

Zajišťuje optimální kvalitu vzduchu.

- Filtr s aktivním uhlím měňte každých 6 měsíců.
V případě aktivovaného připomínání vyzve hlášení na displeji k výměně.
- Filtr s aktivním uhlím lze zlikvidovat v normálním domácím odpadu.

Poznámka

Filtr s aktivním uhlím FreshAir dostanete v obchodu Liebherr-Hausgeräte na adrese home.liebherr.com/shop/de/deu/zubehor.html.

9.1.1 Vyjmutí filtru s aktivním uhlím FreshAir

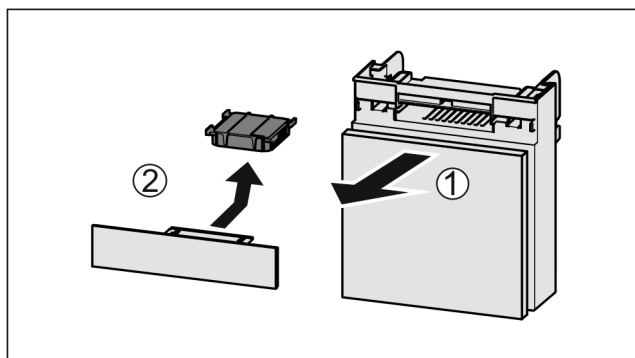


Fig. 107

- ▶ Zásuvku vytáhněte dopředu Fig. 107 (1).
- ▶ Filtr s aktivním uhlím vyjměte Fig. 107 (2).

9.1.2 Vložení filtru s aktivním uhlím FreshAir

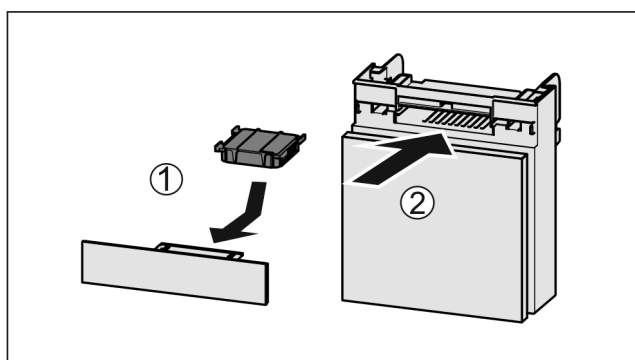


Fig. 108

- ▶ Filtr s aktivním uhlím vložte podle vyobrazení Fig. 108 (1).
- ▶ Filtr s aktivním uhlím zacvakne.
Když filtr s aktivním uhlím směřuje dolů:
- ▶ Zásuvku zasuňte Fig. 108 (2).
- ▶ Filtr s aktivním uhlím je nyní připraven k použití.

9.2 Rozebrání dveřní přihrádky

Některé dveřní přihrádky můžete rozebrat, pokud je chcete čistit nebo instalovat či demontovat náhradní díly.

9.2.1 Rozebrání dveřní přihrádky

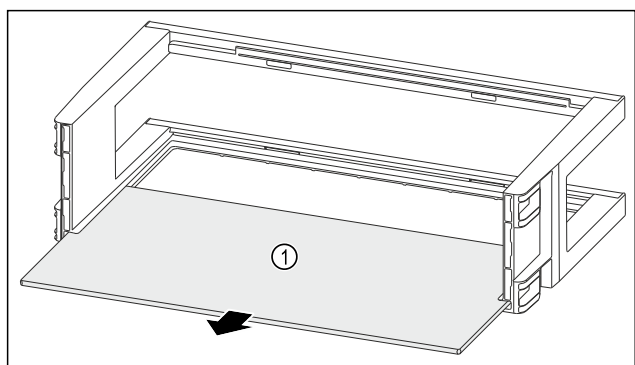


Fig. 109

- ▶ Odkládací plochu Fig. 109 (1) odeberte.

9.2.2 Rozebrání dveřní přihrádky s organizérem a držákem lahví

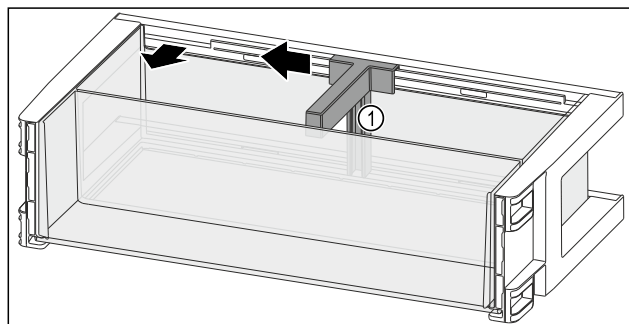


Fig. 110

- ▶ Držák lahví Fig. 110 (1) posuňte na stranu až k vybrání.
- ▶ Držák lahví Fig. 110 (1) odeberte.

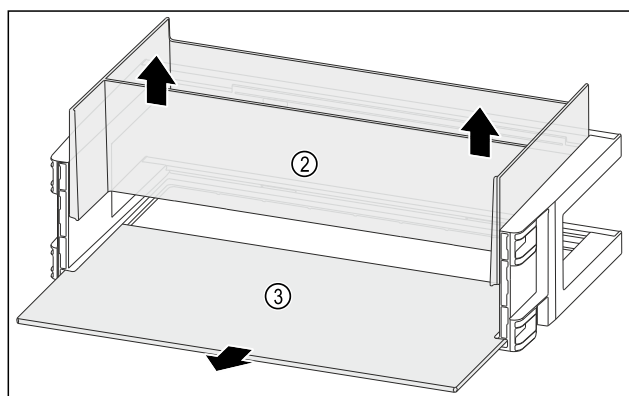


Fig. 111

- ▶ Organizér Fig. 111 (2) vyjměte nahoru.
- ▶ Odkládací plochu Fig. 111 (3) odeberte.

9.2.3 Rozebrání skládací dveřní přihrádky

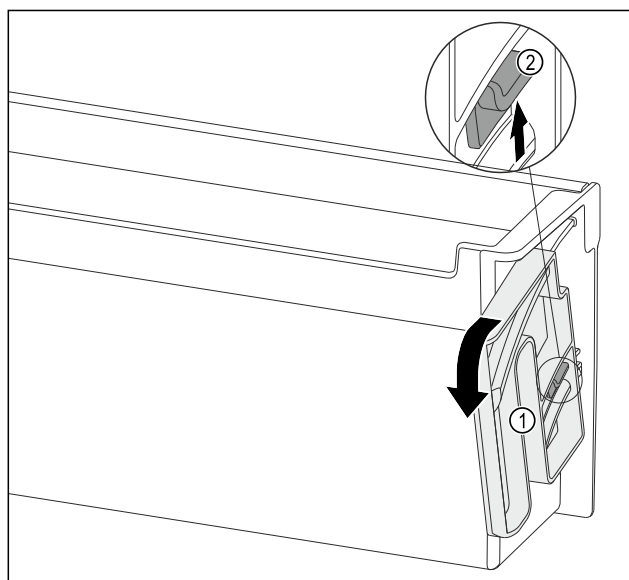


Fig. 112

- ▶ Otočnou část Fig. 112 (1) otočte určeným směrem až na doraz.
- ▶ Závěs Fig. 112 (2) zatlačte nahoru a otočnou část Fig. 112 (1) odeberte.

9.3 Sestavení dveřní přihrádky

9.3.1 Sestavení dveřní přihrádky

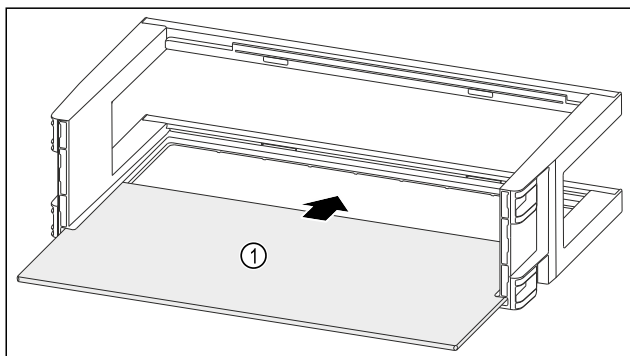


Fig. 113

- ▶ Odkládací plochu Fig. 113 (1) zasuňte do bočních vybrání.

9.3.2 Sestavení dveřní přihrádky s organizérem a držákem lahví

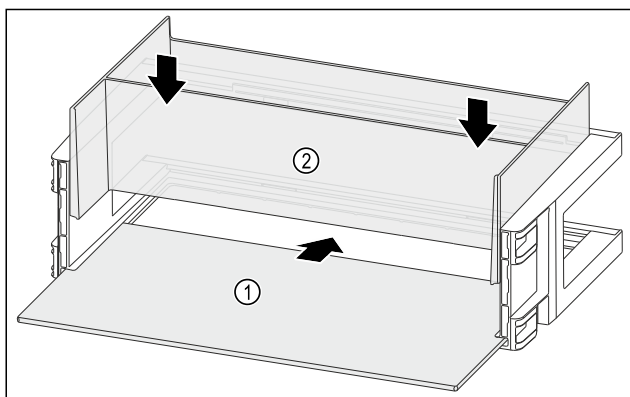


Fig. 114

- ▶ Odkládací plochu Fig. 114 (1) zasuňte do bočních vybrání.
- ▶ Organizér Fig. 114 (2) vložte.

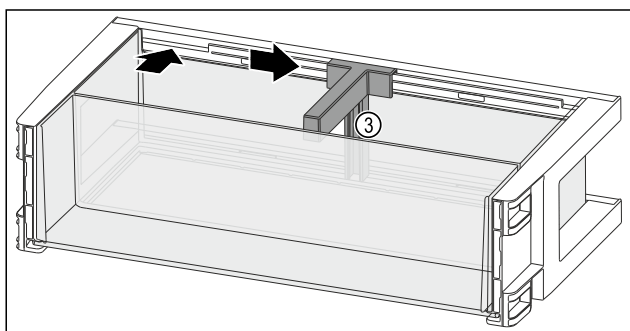


Fig. 115

- ▶ Držák lahví Fig. 115 (3) vložte do vybrání.
- ▶ Držák lahví Fig. 115 (3) posuňte na stranu do požadované polohy.

9.3.3 Sestavení skládací dveřní přihrádky

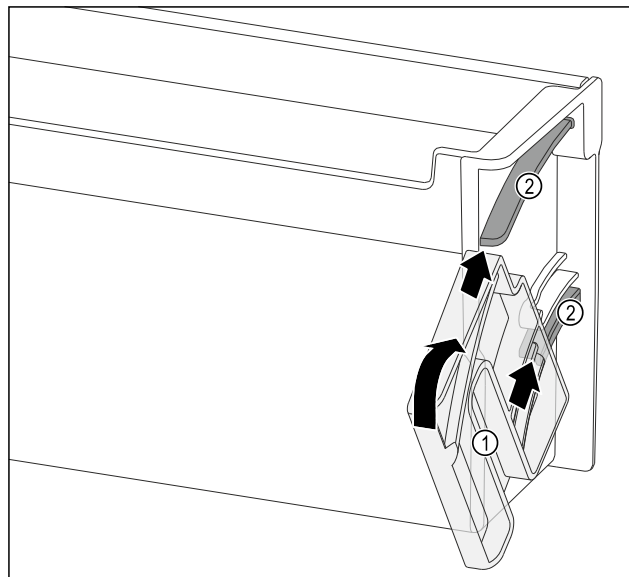


Fig. 116

- ▶ Otočnou jednotku Fig. 116 (1) umístěte tak, aby vybrání byla přesně proti vodicím kanálům Fig. 116 (2) dveřní přihrádky.
- ▶ Otočnou jednotku Fig. 116 (1) otočte do požadovaného směru.

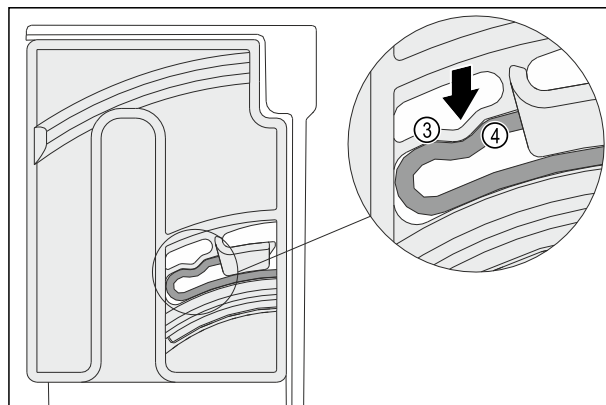


Fig. 117

- ▶ Pružný prvek Fig. 117 (3) otočné jednotky slyšitelně zaklapne do kulatého tvaru žebra Fig. 117 (4).

9.4 Rozebrání / montáž vysouvacích systémů

9.4.1 Poznámky k rozebírání

Některé vysouvací systémy můžete pro čištění rozebrat. Váš přístroj může obsahovat různé vysouvací systémy.

Následující vysouvací systémy lze nebo nelze rozebrat:

Vysouvací systém	lze rozebrat / nelze rozebrat
Zásuvka na dně přístroje nebo skleněné desce	nelze rozebrat
Částečné vysunutí chladničky	nelze rozebrat

9.5 Víko zásuvky schránky EasyFresh

Pro čištění můžete sejmout jedno nebo obě víka zásuvky.

9.5.1 Vyjmutí víka zásuvky

Zajistěte, aby byly splněny následující předpoklady:

- Odkládací plocha přímo nad zásuvkou je vyjmutá.
- Zásuvka přímo pod víkem zásuvky je vyjmutá. (viz 8.2 Zásuvky)

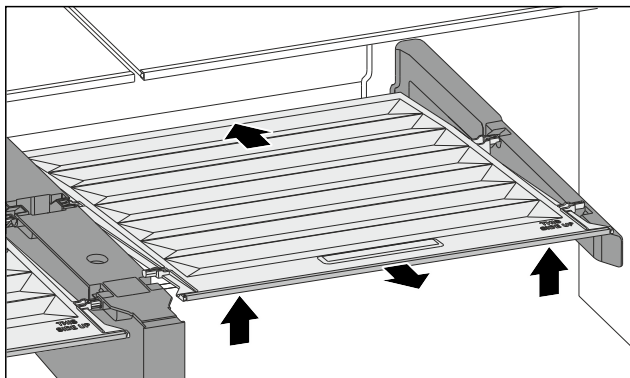


Fig. 118

- ▶ Víko zásuvky posuňte dozadu.
- ▶ Nadzvedněte víko zásuvky vpředu.
- ▶ Vyjměte víko zásuvky zepředu šikmo nahoru.

9.5.2 Vložení víka zásuvky

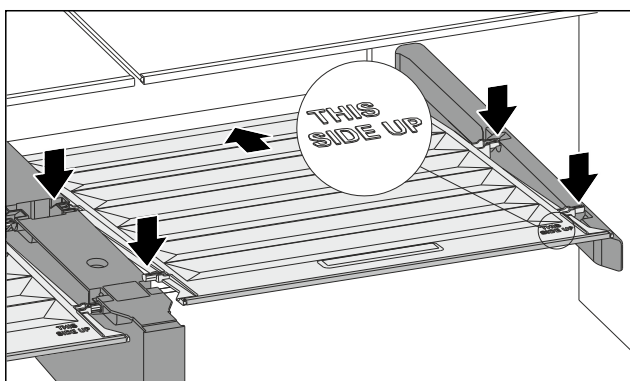


Fig. 119

Pokud je text THIS SIDE UP nahoře:

- ▶ Vložte zadní přídržné díly do příslušných zadních otvorů.
- ▶ Víko zásuvky posuňte dozadu.
- ▶ Spusťte vpředu víko zásuvky a zaklapněte přední přídržné díly do otvorů.
- ▶ Umístěte víko zásuvky do požadované polohy.

9.6 Odmrazování přístroje

9.6.1 Odmrazování chladničky

Odmrazování se provádí automaticky. Odtátá voda odtéká přes odtokový otvor a odpařuje se.

- ▶ Pravidelně čistěte odtokový otvor. (viz 9.7 Čištění přístroje)

9.6.2 Odmrazování mrazničky s NoFrost

Odmrazování se provádí automaticky systémem NoFrost. Vlhkost se sráží na výparníku a periodicky se odmrazuje a odpařuje.

Spotřebič se nemusí odmrazovat.

9.7 Čištění přístroje

9.7.1 Příprava



VÝSTRAHA

Riziko úrazu elektrickým proudem!

- ▶ Vytáhněte zástrčku chladničky ze sítě nebo přerušete přívod proudu.



VÝSTRAHA

Nebezpečí požáru

- ▶ Chraňte chladicí okruh před poškozením.

- ▶ Přístroj vyprázdněte.
- ▶ Vytáhněte síťovou zástrčku.
- nebo-
- ▶ Aktivujte CleaningMode. (viz CleaningMode)

9.7.2 Čištění skříně

POZOR

Neodborné čištění!

Poškození přístroje.

- ▶ Používejte výhradně měkké utěrky a univerzální čisticí přípravky s neutrálním pH.
- ▶ Nepoužívejte škrábající nebo abrazivní houbičky nebo drátěnky.
- ▶ Nepoužívejte ostré abrazivní čisticí prostředky obsahující písek, chloridy nebo kyseliny.



VÝSTRAHA

Nebezpečí zranění a poškození horkou párou!

Horká pára může způsobit popáleniny a poškodit povrchy.

- ▶ Nepoužívejte parní čisticí přístroje!

- ▶ Otírejte pláště měkkou, čistou utěrkou. Při silném znečištění použijte vlažnou vodu s neutrálním čisticím prostředkem. Skleněné plochy lze navíc čistit čističem skla.

9.7.3 Čištění vnitřního prostoru

POZOR

Neodborné čištění!

Poškození přístroje.

- ▶ Používejte výhradně měkké utěrky a univerzální čisticí přípravky s neutrálním pH.
- ▶ Nepoužívejte škrábající nebo abrazivní houbičky nebo drátěnky.
- ▶ Nepoužívejte ostré abrazivní čisticí prostředky obsahující písek, chloridy nebo kyseliny.

- ▶ Plastové plochy: Čistěte ručně měkkou čistou utěrkou, vlažnou vodou a trochou mycího přípravku.
- ▶ Kovové plochy: Čistěte ručně měkkou čistou utěrkou, vlažnou vodou a trochou mycího přípravku.
- ▶ Odtokový otvor: Usazeniny odstraňte tenkým předmětem, např. vatovou tyčinkou.

9.7.4 Čištění vybavení

POZOR

Neodborné čištění!

Poškození přístroje.

- ▶ Používejte výhradně měkké utěrky a univerzální čisticí přípravky s neutrálním pH.
- ▶ Nepoužívejte škrábající nebo abrazivní houbičky nebo drátěnky.
- ▶ Nepoužívejte ostré abrazivní čisticí prostředky obsahující písek, chloridy nebo kyseliny.

Čištění měkkou čistou utěrkou, vlažnou vodou a trochou mycího přípravku:

- Odkládací plocha
- Víko zásuvky schránky EasyFresh
- Zásuvka
- Součásti EasyTwist-Ice

Čištění vlhkou utěrkou:

- Teleskopické kolejničky
- Respektujte prosím: Tuk v dráhách slouží k mazání a nesmí být odstraněn!

Čištění v myčce až 60 °C:

- Dveřní přihrádka
- Držák lahví
- Přídržný díl dělitelné odkládací plochy
- Zásobník na vejce
- ▶ Vybavení rozeberte: viz příslušnou kapitolu.
- ▶ Vybavení vyčistěte.

9.7.5 Čištění EasyTwist-Ice

EasyTwist-Ice vyčistěte v následujících případech:

- První uvedení do provozu
- Nepoužívání déle než 48 hodin
- Potřeba čištění

Rozebrání EasyTwist-Ice

Zajistěte, aby byly splněny následující předpoklady:

- Zásuvka je vyjmutá. (viz 8.2 Zásuvky)
- Zásuvka je odložena na stole.

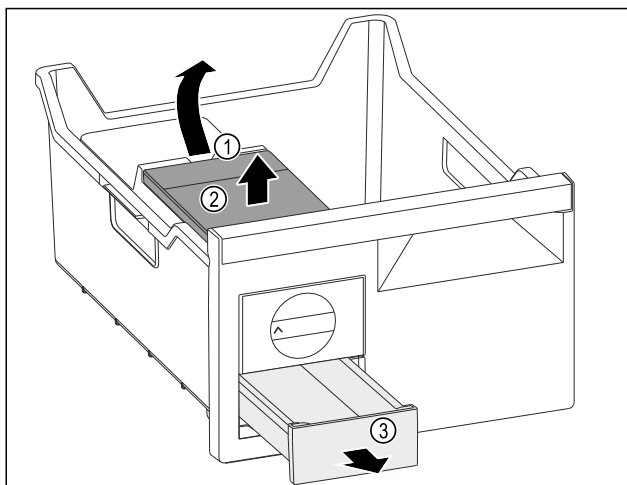


Fig. 120

- ▶ Vyjmutí nádržky na vodu: Zvedněte nádržku na vodu za vybrání Fig. 120 (1).
- ▶ Nádržku na vodu Fig. 120 (2) vyjměte nahoru.
- ▶ Zásuvku na kostky ledu Fig. 120 (3) vyjměte dopředu.

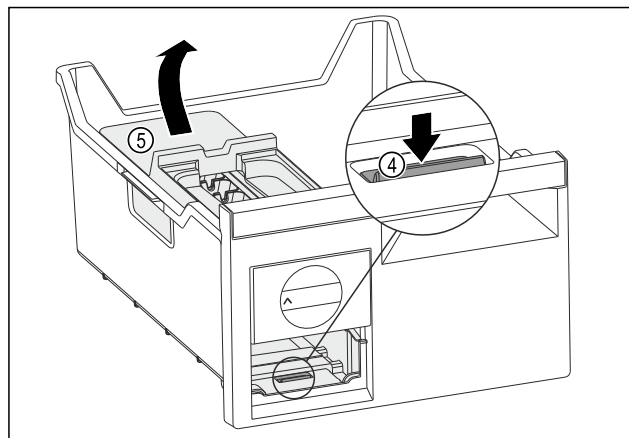


Fig. 121

- ▶ Vyjmutí korpusu EasyTwist-Ice: Lamelu Fig. 121 (4) zatlačte prstem směrem dolů a zároveň nadzvedněte druhou rukou korpus EasyTwist-Ice Fig. 121 (5) zezadu.
- ▶ Korpus EasyTwist-Ice mrazicí zásuvky vyjměte.

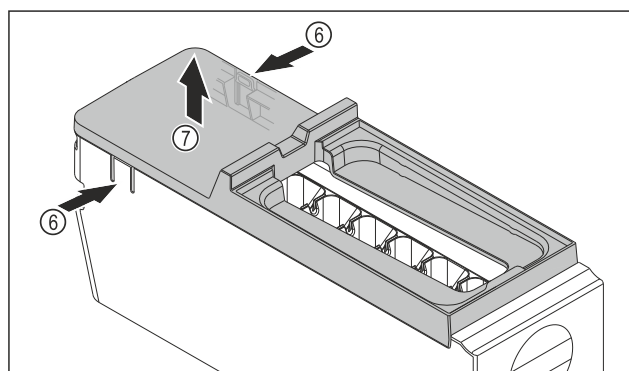


Fig. 122

- ▶ Vyjmutí krytu korpusu EasyTwist-Ice: Lamely Fig. 122 (6) na obou stranách korpusu EasyTwist-Ice stlačte jednou rukou.
- ▶ Kryt Fig. 122 (7) vyjměte druhou rukou nahoru.
- ▶ EasyTwist-Ice je rozebrán na čtyři části. (viz Fig. 123)

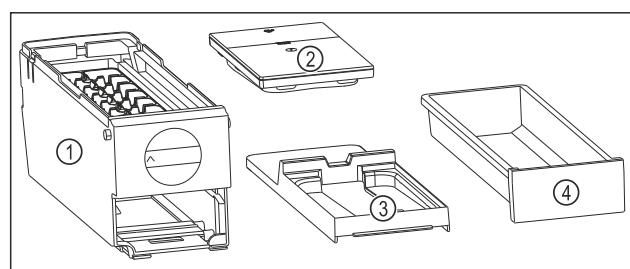


Fig. 123 Součásti EasyTwist-Ice

- | | |
|--|----------------------------|
| (1) Korpus EasyTwist-Ice s miskou na kostky ledu | (3) Kryt |
| (2) Nádržka na vodu | (4) Zásuvka na kostky ledu |

POZOR

Nebezpečí poškození v důsledku nesprávné demontáže! Rozbití, přeskočení a roztržení vybavení. Při dalším rozebírání korpusu EasyTwist-Ice může dojít k poškození otočného knoflíku nebo dalších částí korpusu EasyTwist-Ice.

- ▶ EasyTwist-Ice rozebírejte pouze na zobrazené součásti. (viz Fig. 123)
- ▶ Korpus EasyTwist-Ice Fig. 123 (1) vyčistěte jako celek.

Čištění EasyTwist-Ice

Zajistěte, aby byly splněny následující předpoklady:

- EasyTwist-Ice je rozebráný. (viz Rozebrání EasyTwist-Ice)

- ▶ Zásuvku na kostky ledu, nádržku na vodu, kryt a korpus EasyTwist-Ice vyčistěte teplou vodou a trochou mycího prostředku.
- ▶ Všechny vyčištěné součásti zcela osušte suchým hadříkem.
- ▶ EasyTwist-Ice je vyčištěný.

Montáž EasyTwist-Ice

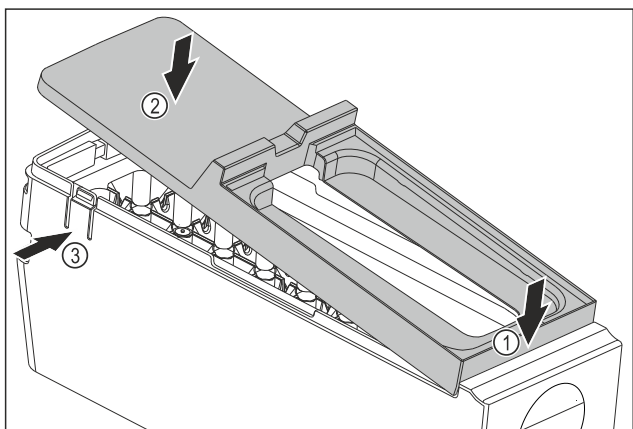


Fig. 124

- ▶ Montáž krytu korpusu EasyTwist-Ice: Nasadte kryt na přední stranu. Fig. 124 (1)
- ▶ Spusťte kryt vzadu dolů. Fig. 124 (2)
- ▶ Kryt slyšitelně zaklapne v obou lamelách Fig. 124 (3).

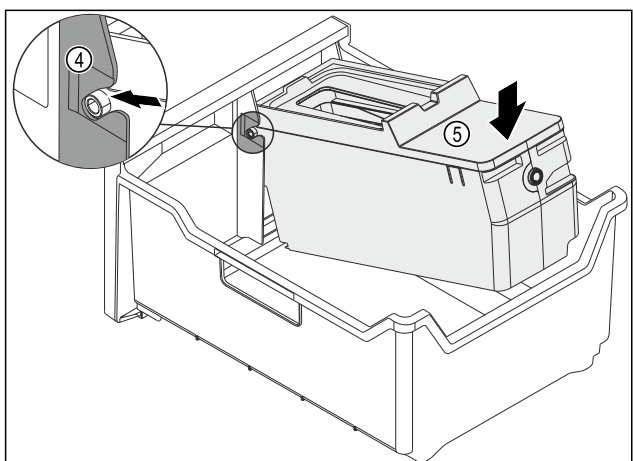


Fig. 125

- ▶ Montáž korpusu EasyTwist-Ice: Osy korpusu EasyTwist-Ice zasuněte do vedení Fig. 125 (4).
- ▶ Stlačte korpus EasyTwist-Ice Fig. 125 (5) vzadu dolů.
- ▶ Korpus EasyTwist-Ice slyšitelně zaklapne.

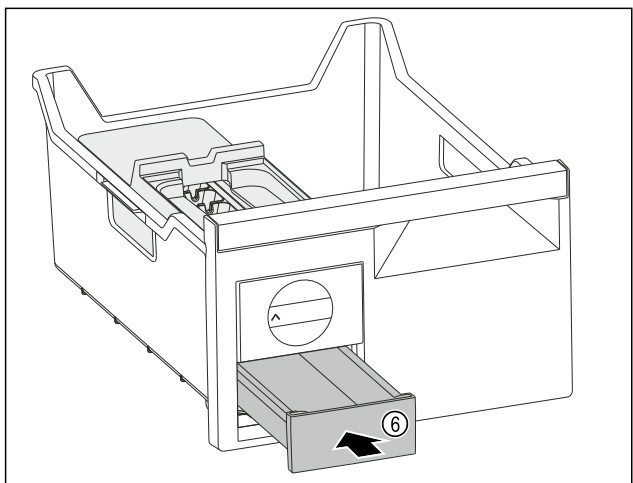


Fig. 126

- ▶ Zásuvku na kostky ledu Fig. 126 (6) zasuňte.



VÝSTRAHA

Nebezpečí otravy znečištěnou vodou!

- ▶ Nádržku na vodu plňte pouze pitnou vodou.

- ▶ Naplňte nádržku na vodu vodou.
- ▶ Vložte nádržku na vodu.
- ▶ Vložte zásuvku. (viz 8.2 Zásuvky)
Když používáte nefiltrovanou vodu:
- ▶ Kostky ledu, které byly vyrobeny 24 hodin po první výrobě ledu, zlikvidujte.
- nebo-
- Když používáte filtrovanou vodu:
- ▶ Kostky ledu, které byly vyrobeny 48 hodin po první výrobě ledu, zlikvidujte.

9.7.6 Po vyčištění

- ▶ Příklad a součásti vybavení vytřete do sucha.
- ▶ Připojte přístroj a zapněte jej.
- ▶ Aktivujte SuperFrost (viz 7.2 Funkce spotřebiče).
- ▶ Čištění pravidelně opakujte.

10 Zákaznická pomoc

10.1 Technické údaje

Teplotní rozsah	
Chlazení	2 °C až 9 °C
Mraznička	-24 °C až -15 °C
VarioTemp-Zone	-18 °C až +5 °C

Maximální množství mražených potravin / 24 h	
Mraznička	viz typový štítek pod „Mrazicí kapacita .../ 24 h“

Maximální plnicí hmotnost vybavení	
Levé dveře chladničky	12 kg
Pravé dveře chladničky	12 kg
Levé dveře mrazničky	1 kg
Pravá dvířka mrazničky	1 kg
Horní zásuvka mrazničky	15 kg
Prostřední zásuvka mrazničky	15 kg
Spodní zásuvka mrazničky	10 kg

Výroba kostek ledu s EasyTwist-Ice	
Doba trvání při -18 °C	cca 5,5 h
Doba trvání při zapnuté funkci SuperFrost	cca 3 h

Osvětlení	
Třída energetické účinnosti ¹	Světelný zdroj
Tento výrobek obsahuje jeden nebo několik světelných zdrojů třídy energetické účinnosti G.	LED

¹ Příklad může obsahovat světelné zdroje s různými třídami energetické účinnosti. Je uvedena nejnižší třída energetické účinnosti.

10.2 Provozní hluk

Přístroj vydává během provozu různé zvuky.

- Při **nízkém chladicím výkonu** pracuje přístroj úsporněji, ale déle. Hlasitost je **nižší**.
- Při **vysokém chladicím výkonu** jsou potraviny chlazeny rychleji. Hlasitost je **vyšší**.

Příklady:

- aktivované funkce (viz 7.2 Funkce spotřebiče)
- běžící ventilátor
- čerstvě vložené potraviny
- vysoká teplota okolního prostředí
- dlouho otevřené dveře

Zvuk	Možná příčina	Typ zvuku
Bublání a šplouchání	Chladivo proudí v chladicím okruhu.	Normální provozní zvuk
Mručení a syčení	Chladivo se vstříkne do chladicího okruhu.	Normální provozní zvuk
Bručení	Přístroj chladí. Hlasitost závisí na chladicím výkonu.	Normální provozní zvuk
Šumění a hučení	Ventilátor běží.	Normální provozní zvuk
Cvakání	Součásti se zapínají a vypínají.	Normální zvuk při spínání

Zvuk	Možná příčina	Typ zvuku
Drnčení a bručení	Ventily nebo klapky jsou aktivní.	Normální zvuk při spínání

Zvuk	Možná příčina	Typ zvuku	Odstranění
Vibrace	Nevhodná instalace	Chybný zvuk	Přístroj vyrovnejte seřizovacími nožkami do vodorovné polohy.
Klepání	Vybavení, předměty ve vnitřním prostoru přístroje	Chybný zvuk	Upevněte díly vybavení. Nechte vzdálenost mezi předměty.

10.3 Technická porucha

Zařízení je vyrobeno a konstruováno tak, aby bylo zaručeno bezpečné fungování a dlouhá životnost. Pokud se během provozu přesto vyskytne porucha, zkontrolujte, zda nebyla způsobena chybnou obsluhou. V tom případě Vám totiž musíme náúčtovat vzniklé náklady i během záruční doby.

Následující poruchy můžete odstranit sami.

10.3.1 Funkce přístroje

Chyba	Příčina	Odstranění
Spotřebič nefunguje.	→ Spotřebič není zapnutý.	▶ Zapněte přístroj.
	→ Zástrčka není správně zasunuta do zásuvky.	▶ Zástrčku zkontrolujte.
	→ Pojistka napájecí zásuvky není v pořádku.	▶ Pojistku zkontrolujte.
	→ Výpadek proudu	▶ Spotřebič nechte zavřený. ▶ Chraňte potraviny: Na potraviny dejte chladicí akumulátory nebo použijte jinou mrazničku, pokud výpadek proudu trvá déle. ▶ Rozmrazené potraviny znovu nezmrazujte.
	→ Zásuvka chladicího zařízení není správně zasunutá ve spotřebiči.	▶ Zkontrolujte zásuvku chladicího zařízení.
Teplota není dostatečně nízká.	→ Dveře přístroje nejsou správně zavřené.	▶ Dveře přístroje zavřete.
	→ Teplota prostředí je příliš vysoká.	▶ Řešení problému: (viz 2.5 Oblast použití přístroje) (viz 1.2 Klimatické třídy)
	→ Spotřebič byl příliš často nebo příliš dlouho otevřený.	▶ Počkejte, zda se potřebná teplota neobnoví samovolně. Pokud ne, obraťte se na zákaznický servis. (viz 10.4 Zákaznický servis)
	→ Bylo vloženo příliš velké množství čerstvých potravin bez použití funkce SuperFrost.	▶ Řešení problému: (viz SuperFrost)
	→ Spotřebič stojí příliš blízko u zdroje tepla (kamna, topení atd.).	▶ Změňte umístění spotřebiče nebo zdroje tepla.
Teplota zobrazená na displeji je vyšší než skutečná	→ Dveře spotřebiče byly dlouho otevřené a automaticky se spustil	▶ Dveře spotřebiče zavřete.

Chyba	Příčina	Odstranění
teplota ve spotřebiči.	dveřní alarm. Tím spotřebič chladí silněji.	
Těsnění dveří je poškozené nebo se musí vyměnit z jiných důvodů.	→ Těsnění dveří je vyměnitelné. Lze je vyměnit bez dalšího pomocného nástroje.	► Obratě se na zákaznický servis. (viz 10.4 Zákaznický servis)
Tlumič zavírání je poškozený nebo se musí vyměnit z jiných důvodů.*	→ Tlumič zavírání lze vyměnit. Lze je vyměnit bez dalšího pomocného náradí.	► Obratě se na zákaznický servis. (viz 10.4 Zákaznický servis)
Přístroj je zledovatělý nebo se tvoří kondenzát.	→ Těsnění dveří může být vysmeknuté z drážky.	► Zkontrolujte těsnění dveří, zda správně sedí v drážce.
Spotřebič je na vnějších plochách teplý.*	→ Teplo z chladicího okruhu se využívá k zamezení kondenzace vody.	► To je normální.

10.3.2 Vybavení

Chyba	Příčina	Odstranění
Vnitřní osvětlení nesvítí.	→ Spotřebič není zapnutý.	► Zapněte přístroj.
	→ Dveře byly otevřeny déle než 15 minut.	► Vnitřní osvětlení se při otevřených dveřích automaticky vypne asi po 15 minutách.
	→ LED osvětlení je vadné nebo je poškozený kryt.	► Obratě se na zákaznický servis. (viz 10.4 Zákaznický servis)

10.4 Zákaznický servis

Nejprve zjistěte, zda jste schopni odstranit chybu sami (viz 10 Zákaznická pomoc). Pokud tomu tak není, obraťte se na zákaznický servis.

Adresu najdete v příložené brožuře „Servis Liebherr“ nebo na home.liebherr.com/service.



VÝSTRAHA

Neodborná oprava!
Zranění.

- Opravy a zásahy do přístroje a přírodního vedení elektrické energie, které nejsou výslovně uvedeny v (viz 9 Údržba), smí provádět pouze zákaznický servis.
- Poškozené přírodní síťové vedení smí vyměnit pouze výrobce nebo jeho zákaznický servis nebo podobně kvalifikovaná osoba.
- U přístrojů se zástrčkou pro studené přístroje může výměnu provést zákazník.

10.4.1 Kontaktování zákaznického servisu

Ujistěte se, že jsou připravené tyto informace o spotřebiči:

- Označení přístroje (model a index)
- Servisní č. (servis)
- Sériové č. (sér. č.)

- Informace o přístroji si запиšte.
- Informujte zákaznický servis: Sdělte závady a informace o spotřebiči.
- To umožní rychlý a účelný servisní zákrok.
- Řiďte se dalšími pokyny zákaznického servisu.

10.5 Typový štítek

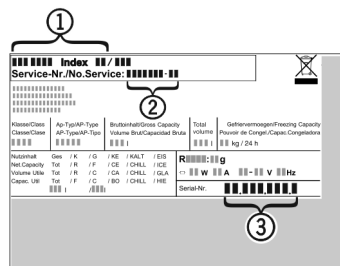


Fig. 127

- (1) Označení přístroje
 - (2) Servisní č.
 - (3) Sériové č.
- Informace zjistíte na typovém štítku.

11 Odstavení z provozu

- Přístroj vyprázdněte.
- Vypněte spotřebič. (viz Vypnutí a zapnutí spotřebiče)
- Vytáhněte síťovou zástrčku ze zásuvky.
- Odstranění zásuvky chladicího zařízení v případě potřeby: Vytáhněte zásuvku chladicího zařízení ze zástrčky spotřebiče a současně s ní pohybujte doleva a doprava.
- Spotřebič vyčistěte. (viz 9.7 Čištění přístroje)
- Dveře nechte otevřené, aby nevznikal nepříjemný zápach.

12 Likvidace

Zajistěte, aby byly splněny následující předpoklady:

- Význam symbolů na spotřebiči je známý. (viz 1.14 Symboly na spotřebiči)
- Poznámky k likvidaci jsou známy. (viz 1.8 Likvidace)

12.1 Příprava spotřebiče k likvidaci

- ▶ Odstavte spotřebič z provozu. (viz 11 Odstavení z provozu)

12.2 Ekologická likvidace přístroje



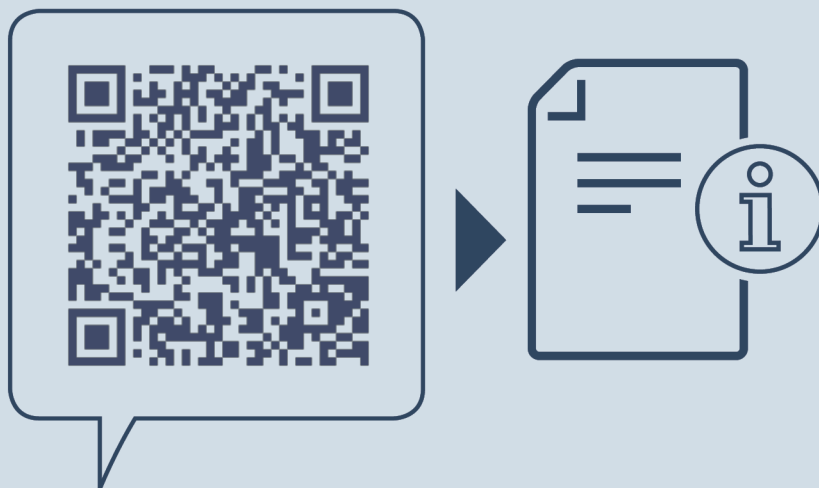
VÝSTRAHA

Unikající chladivo a olej!

Požár. Obsažené chladivo je ekologické, ale hořlavé. Obsažený olej je rovněž hořlavý. Unikající chladivo a olej se mohou při příslušně vysoké koncentraci a v kontaktu se externím tepelným zdrojem vznítit.

- ▶ Nepoškodte potrubí okruhu chladiva a kompresor.
-

- ▶ Dodržujte pokyny pro přepravu spotřebiče.
- ▶ Spotřebič odvezte, aniž byste jej poškodili.
- ▶ Spotřebič zlikvidujte v souladu se specifikacemi.



home.liebherr.com/fridge-manuals

CS chladnička s mrazničkou

Datum vydání: 20260128

Index č. výrobku: 7086273-00

Liebherr-Hausgeräte Marica EOOD
Bezirk Plovdiv
4202 Radinovo
Bulgarien