



Montážní návod

Quality, Design and Innovation



home.liebherr.com/fridge-manuals





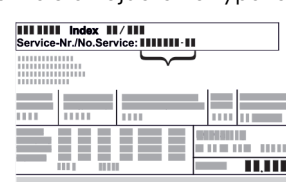

LIEBHERR




Všeobecné bezpečnostní pokyny

Obsah

1	Všeobecné bezpečnostní pokyny.....	2
2	Podmínky instalace.....	3
2.1	Místo instalace.....	3
2.2	Poloha v místnosti.....	3
2.3	Zasunutí pod pracovní desku.....	3
3	Rozměry spotřebiče.....	3
4	Rozměry výklenku.....	4
5	Čelo nábytku.....	4
5.1	Hmotnost čel nábytku.....	4
5.2	Nábytková dvířka.....	4
5.3	Rozměry čel nábytku.....	4
6	Přeprava spotřebiče.....	5
6.1	Přeprava spotřebiče pro první uvedení do provozu	5
6.2	Přeprava spotřebiče po prvním uvedení do provozu.....	5
7	Vybalení přístroje.....	5
8	Likvidace obalu.....	5
9	Vyrovnaní vysouvacího vozíku.....	5
10	Instalace výklenku.....	6
10.1	Nástroj.....	6
10.2	Příprava spotřebiče.....	6
10.3	Přípevnění spotřebiče na stropě.....	6
10.4	Přípevnění spotřebiče bočně.....	6
10.5	Vyrovnaní spotřebiče.....	7
10.6	Montáž podstavce.....	7
10.7	Přípevnění spotřebiče ve výklenku.....	7
11	Montáž nábytkových dvířek.....	8
11.1	Příprava.....	8
11.2	Montáž nábytkových dvířek nahoře.....	8
11.3	Montáž nábytkových dvířek dole.....	10
12	Připojení spotřebiče k elektrickému napájení.....	11

Výrobce trvale pracuje na dalším vývoji všech typů a modelů. Mějte proto laskavě pochopení pro to, že si musíme vyhradit právo na změny tvaru, vybavení a technické části.

Symbol	Vysvětlení
	<p>Přečtení návodu</p> <p>Abyste se seznámili se všemi výhodami nového spotřebiče, přečtěte si prosím pozorně pokyny v tomto návodu k obsluze.</p>
	<p>Doplňující informace na internetu</p> <p>Digitální návod s dalšími informacemi a v jiných jazycích najdete online pomocí QR kódu na přední straně návodu nebo po zadání servisního čísla na home.liebherr.com/fridge-manuals.</p> <p>Servisní číslo najdete na typovém štítku:</p>  <p style="text-align: right;"><i>Fig. Zobrazení příkladu</i></p>
	<p>Kontrola přístroje</p> <p>Zkontrolujte všechny části, zda nejsou po přepravě poškozené. V případě reklamaci se obraťte na prodejce nebo zákaznický servis.</p>

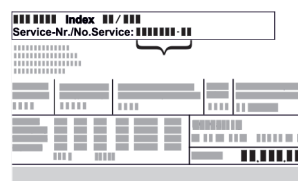
Symbol	Vysvětlení
	<p>Odchyly</p> <p>Tento návod je určen pro více modelů, takže jsou možné odchyly. Části návodu, které se týkají pouze některých přístrojů, jsou označeny hvězdičkou (*).</p>
	<p>Pokyny pro jednotlivé činnosti a výsledky těchto činností</p> <p>Pokyny pro jednotlivé činnosti jsou označeny ▶.</p> <p>Výsledky těchto činností jsou označeny ▷.</p>
	<p>Video</p> <p>Video týkající se přístrojů jsou k dispozici na kanálu YouTube Liebherr-Hausgeräte.</p>

Licence open source:




Spotřebič obsahuje softwarové komponenty, které využívají licence open source. Informace o použitých open source licencích naleznete zde: home.liebherr.com/open-source-licences

1 Všeobecné bezpečnostní pokyny

- Tento návod k montáži pečlivě uchovejte, abyste do něj mohli kdykoliv nahlédnout.
- Pokud předáte přístroj dalšímu vlastníkov, pak mu jej předejte včetně návodu k montáži.
- Pro řádné a bezpečné použití přístroje si tento návod k montáži pečlivě přečtěte před jeho instalací a použitím. Vždy dodržujte pokyny, bezpečnostní pokyny a výstražné pokyny, které jsou v něm uvedeny. Jsou důležité, abyste mohli zařízení bezpečně a bezchybně instalovat a provozovat.
- Nejprve si přečtěte obecné bezpečnostní pokyny v **návodu k použití**, který patří k tomuto návodu k montáži, v kapitole "Všeobecné bezpečnostní pokyny" a postupujte podle nich. Pokud **návod k použití** již nemůžete nalézt, můžete si **návod k použití** stáhnout z internetu po zadání servisního čísla na stránce home.liebherr.com/fridge-manuals. Servisní číslo najdete na typovém štítku:



- **Během instalace přístroje dodržujte výstražné pokyny a další specifické pokyny uvedené v ostatních kapitolách:**

	NEBEZPEČÍ	označuje bezprostředně nebezpečnou situaci, která může mít za následek úmrtí nebo vážná tělesná zranění, pokud se jí nezamezí.
	VÝSTRAHA	označuje nebezpečnou situaci, která může mít za následek úmrtí nebo vážné tělesné zranění, pokud se jí nezamezí.
	UPOZORNĚNÍ	označuje nebezpečnou situaci, která může mít za následek lehká nebo střední tělesná zranění, pokud se jí nezamezí.

	POZOR	označuje nebezpečnou situaci, která může mít za následek věcné škody, pokud se jí nezamezí.
	Poznámka	označuje užitečné pokyny a tipy.

2 Podmínky instalace

Podmínky instalace jsou rozhodující pro zajištění bezpečného, efektivního a bezporuchového provozu spotřebiče.

- Dodržujte všechny bezpečnostní pokyny.
- Vezměte v úvahu místo instalace a polohu v místnosti.



VÝSTRAHA

Nebezpečí požáru v důsledku nesprávné instalace!
Pokud se síťový kabel nebo zástrčka dotkne zadní strany přístroje, může dojít vlivem vibrací přístroje k poškození síťového kabelu nebo zástrčky a ke zkratu.

- ▶ Ujistěte se při nastavování přístroje, že pod ním není zaseknutý žádný síťový kabel.
- ▶ Umístěte přístroj tak, aby se nedotýkal zástrčky nebo síťových kabelů.
- ▶ Do zásuvek v oblasti zadní strany přístroje nezapojte žádné přístroje.
- ▶ Vícenásobné zásuvky nebo rozvodné lišty a další elektronické přístroje (jako např. halogenové transformátory) **neumísťujte a neprovozujte** na zadní straně přístrojů.



VÝSTRAHA

Nebezpečí požáru při vlhkosti!
Když díly vedoucí elektrický proud nebo přírodní elektrický kabel zvlhnou, může dojít ke zkratu.

- ▶ Přístroj je koncipován pro instalaci v uzavřeném prostoru. Přístroj neprovozujte venku, ani ve vlhkých prostorách či v místech se střikající vodou.



VÝSTRAHA

Unikající chladivo a olej!
Požár. Obsažené chladivo je ekologické, ale hořlavé. Obsažený olej je rovněž hořlavý. Unikající chladivo a olej se mohou při příslušně vysoké koncentraci a v kontaktu se externím tepelným zdrojem vznítit.

- ▶ Nepoškodte potrubí okruhu chladiva a kompresor.

2.1 Místo instalace

- Spotřebič instalujte a používejte výhradně v uzavřených místnostech.
- Spotřebič provozujte pouze v zabudovaném stavu.
- Když se spotřebič instaluje ve velmi vlhkém prostředí, může se na vnější straně spotřebiče tvořit kondenzát. Je třeba dbát na správný přívod vzduchu a větrání v místě instalace.
- Čím více chladiva je v přístroji, tím větší musí být prostor, ve kterém je přístroj umístěn. V příliš malých prostorách může při netěsnosti dojít ke vzniku hořlavé směsi plynu a vzduchu. Na 8 g chladiva musí být prostor pro instalaci velký minimálně 1 m³. Údaje o obsaženém chladivu jsou uvedeny na typovém štítku ve vnitřním prostoru spotřebiče.
- Podlaha v místě instalace musí být vodorovná a hladká.

2.2 Poloha v místnosti

- Spotřebič neinstalujte na přímé sluneční světlo nebo vedle topení apod.
- Spotřebič můžete instalovat přímo vedle trouby.
- Pokud spotřebič instalujete přímo vedle trouby, může se spotřeba energie mírně zvýšit. To závisí na délce a intenzitě používání trouby.
- Pokud spotřebič vestavíte do kuchyňského ostrůvku, může dojít k poškození spotřebiče vestavěnými spotřebiči s integrovaným odtahovým systémem. Zajistěte buď samostatné vedení vzduchu, nebo mezi spotřebiči nainstalujte přepážku.
- Použití v oblastech ohrožených výbuchem není přípustné.

2.3 Zasunutí pod pracovní desku

- Pokud spotřebič montujete do kuchyňského nábytku umístěné na nerovné podlaze: Vyrovnajte kuchyňský nábytek.

3 Rozměry spotřebiče

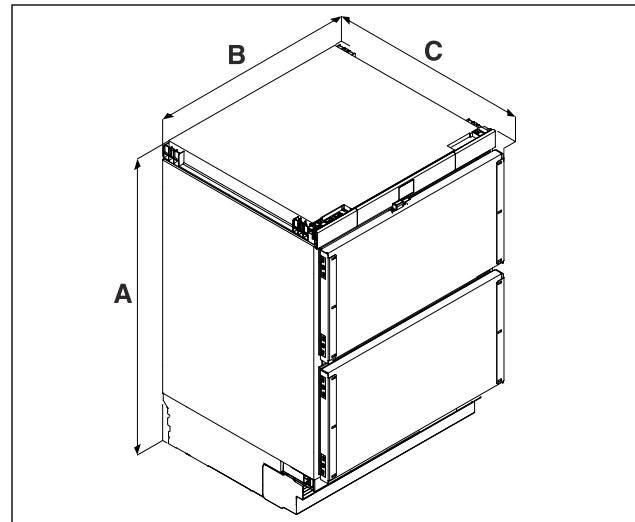


Fig. 1 Ilustrační zobrazení

- (A) Výška spotřebiče včetně nožek
(B) Šířka spotřebiče
(C) Hloubka spotřebiče

A	859 mm
B	597 mm
C	556 mm

A) Typové označení spotřebiče

Rozměry výklenku

4 Rozměry výklenku

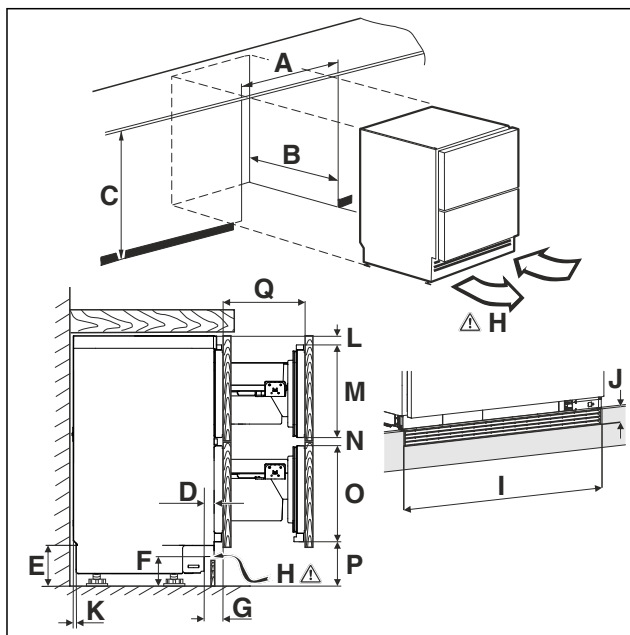


Fig. 2 Ilustrační zobrazení

- (A) Šířka výklenku
 (B) Hloubka výklenku
 (C) Výška výklenku
 (H) Ventilační průřez

A	600 mm
B	min. 560 mm
C	860 mm až 920 mm
D	11 mm až 66 mm
E	100 mm až 160 mm
F	60 mm až 120 mm
G	54 mm až 109 mm
H	150 cm ²
I	600 mm
J	40 mm
K	18 mm
L	33 mm
M	335 mm
N	29 mm
O	347 mm
P	115 mm až 175 mm
Q	400 mm

5 Čelo nábytku

5.1 Hmotnost čel nábytku

POZOR

Nebezpečí poškození v důsledku příliš těžkých nábytkových dvířek!

Pokud jsou nábytková dvířka příliš těžká, nelze vyloučit poškození závěsů, a z toho vznikající funkční poruchy.

► Před montáží nábytkových dvířek se ujistěte, že nebude překročena přípustná hmotnost nábytkových dvířek.

	Maximální hmotnost nábytkových dvířek
Vysouvací vozík	5 kg

5.2 Nábytková dvířka

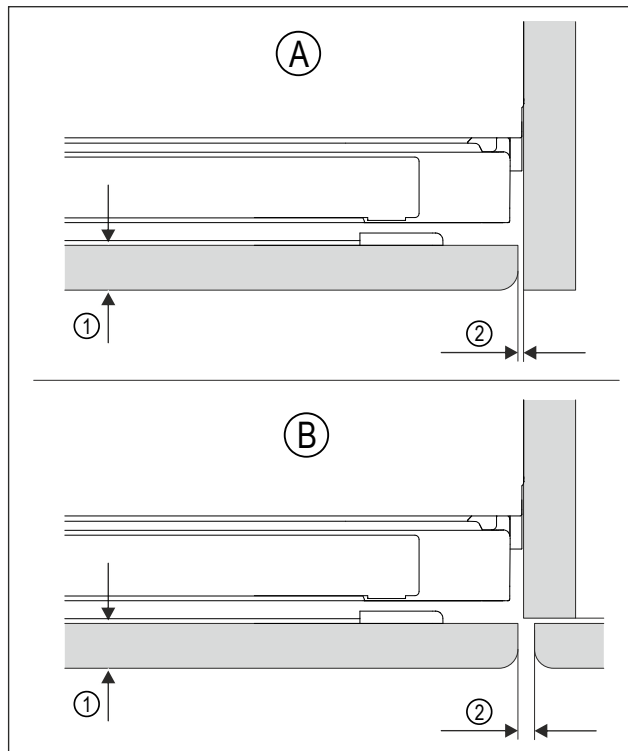


Fig. 3 Ilustrační zobrazení

- (A) Výklenek se stěnou
 (B) Výklenek se sousedním nábytkem
 (1) Tloušťka čela
 (2) Rozměr štěrbiny

Tloušťka čela	minimálně 16 mm
Rozměr štěrbiny	mezi horním čelem nábytku a stolovou deskou minimálně 2 mm mezi horním čelem nábytku a spodním čelem nábytku minimálně 3 mm k sousedním (svislým) čelům nábytku minimálně 3 mm
Nábytková dvířka musí být rovná a namontovaná bez pnutí.	

5.3 Rozměry čel nábytku

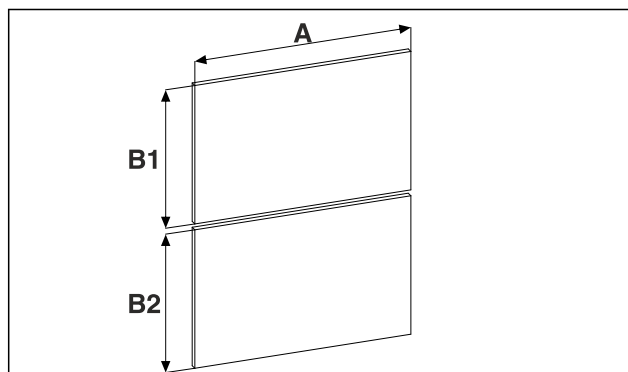


Fig. 4

Výška výklenku	.. 37..
A	595 mm
B1	minimálně 370 mm Zkontrolujte, zda nedochází ke kolizi s nábytkovými dvířky.
B2	nejméně 370 mm, maximální hodnota nesmí podkročit ventilační průřez 150 cm ² .

A) Typové označení spotřebiče

6 Přeprava spotřebiče

6.1 Přeprava spotřebiče pro první uvedení do provozu

Zajistěte, aby byly splněny následující předpoklady:

- Spotřebič je zabalený.
- Spotřebič stojí vzpřímeně.
- ▶ Spotřebič přepравujte pomocí dvou osob.
- ▶ Vybalte spotřebič. (viz 7 Vybalení přístroje)

6.2 Přeprava spotřebiče po prvním uvedení do provozu

Při opětovné přepravě nebo přemístění spotřebiče po prvním uvedení do provozu dodržujte následující pokyny.

Zajistěte, aby byly splněny následující předpoklady:

- Spotřebič je vyprázdněný.
- Spotřebič stojí vzpřímeně.
- Spotřebič s dveřmi: Dveře jsou zajištěné proti nechtěnému otevření.
- Spotřebič s vysouvacím vozíkem: Vysouvací vozík je zajištěný proti nechtěnému otevření.
- Spotřebič je demontovaný.
- ▶ Spotřebič přepравujte pomocí dvou osob.

7 Vybalení přístroje

POZOR

Nebezpečí poškození pro podlahu!

- ▶ Před odstraněním balení přístroje chraňte podlahu zakrytím.

Při poškození přístroje ihned - ještě před připojením - informujte dodavatele.

- ▶ Zkontrolujte přístroj a obal, zda nejsou po přepravě poškozené. Pokud se domníváte, že došlo k poškození, obraťte se neprodleně na dodavatele.
- ▶ Odstraňte všechny materiály ze zadní strany nebo z bočních stěn spotřebiče, které mohou bránit správné instalaci a ventilaci.
- ▶ Odstraňte z přístroje všechny ochranné fólie. Nepoužívejte při tom žádné špičaté nebo ostré předměty!

8 Likvidace obalu



VÝSTRAHA

Nebezpečí udušení balicím materiálem a fólií!

- ▶ Nenechte děti, aby si hrály s balicím materiálem.

Obal je vyroben z recyklovatelného materiálu:

- Vlnitá lepenka/lepenka
- Díly z napěněného polystyrénu
- Fólie a sáčky z polyetylenu
- Stahovací pásy z polypropylénu
- přibitý dřevěný rám s podložkou z polyetylenu*
- ▶ Balicí materiál dopravte na oficiální sběrné místo.

9 Vyrovnání vysouvacího vozíku

Pokud není vysouvací vozík rovný, můžete jej vyrovnat. Toto nastavení je určeno výhradně pro případ, že se vysouvací vozík v průběhu času přestane správně zavírat. Vyrovnání se provádí přes čelo nábytku.

- ▶ Vyměte zásobník.

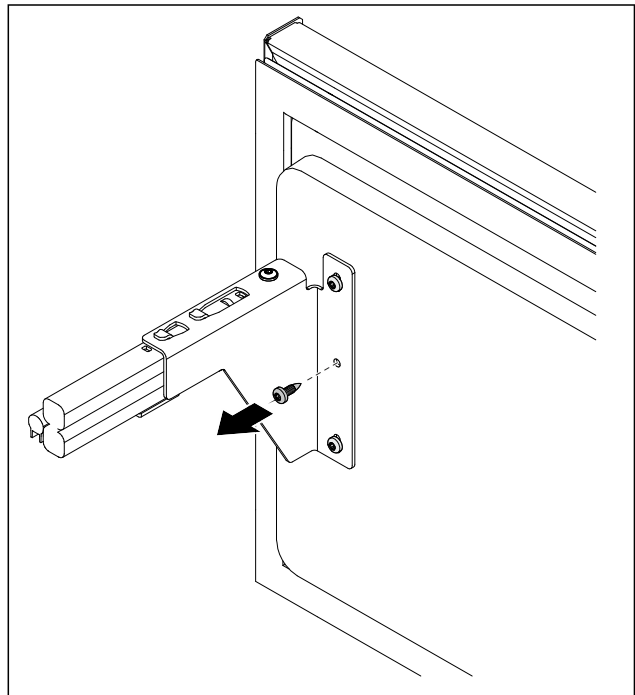
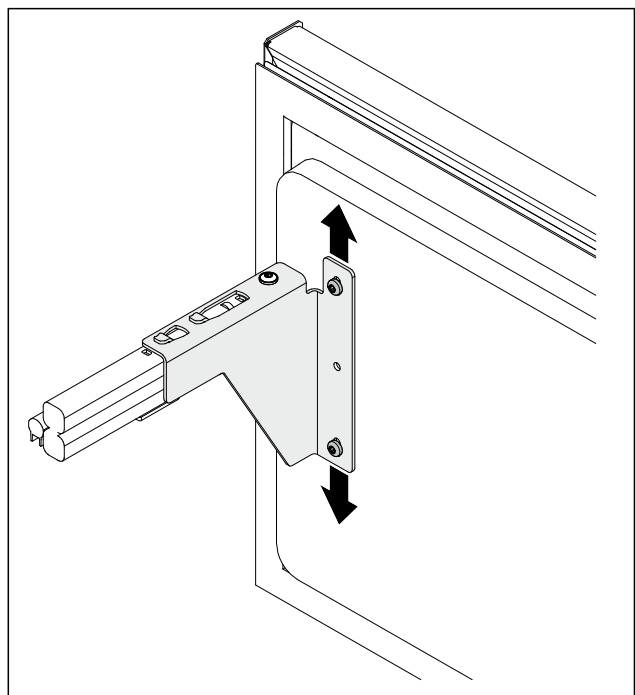


Fig. 5 Ilustrační zobrazení

- ▶ Odstraňte středové šrouby.



Instalace výklenku

Fig. 6 Ilustrační zobrazení

- ▶ Šrouby lehce uvolněte.
- ▶ Vysouvací vozík posuňte pomocí upevňovacího úhelníku nahoru nebo dolů.
- ▶ Utáhněte šrouby až na doraz.
- ▶ Vysouvací vozík je vyrovnaný.

10 Instalace výklenku

10.1 Nástroj

Zajistěte, aby byly připraveny tyto nástroje:

- Torx® 20
- Plochý šroubovák
- Měřicí pásma
- Tužka
- Šňůra
- Vodováha

Před instalací spotřebiče do výklenku si povšimněte způsobu připevnění:	
Boční připevnění	Připevnění na strop
Podložení pod tvrdou pracovní desku jako je granit	Žádná granitová deska
Spotřebič je v případě zcela vyšroubovaných seřizovacích nožek nižší než pracovní deska.	Spotřebič je v případě zcela vyšroubovaných seřizovacích nožek lehce ukotven pod pracovní deskou.
Je k dispozici boční nábytková stěna k přišroubování.	

10.2 Příprava spotřebiče

Před instalací spotřebiče do výklenku se ujistěte, že jsou splněny následující předpoklady:

- Je provedený dveřní doraz. Dveřní doraz můžete provést pouze mimo výklenek, protože k tomu potřebujete dostatečný prostor.
- ▶ Zapojte zásuvku chladicího zařízení přívodního síťového kabelu zcela do zástrčky spotřebiče na zadní straně spotřebiče.
- ▶ Dbejte na pevné usazení zásuvky chladicího zařízení.
- ▶ Síťovou zástrčku s pomocí kabelu položte k volné zásuvce.

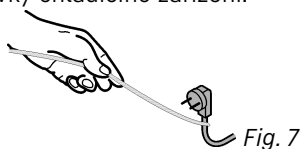


Fig. 7

POZOR

Nebezpečí poškození při přemísťování spotřebiče! Pokud budete spotřebičem pohybovat, můžete poškodit podlahu nebo se mohou ulomit seřizovací nožky spotřebiče. Před přesouváním:

- ▶ Seřizovací nožky zcela zašroubujte.
- ▶ Položte vždy jeden pás kartonu (např. obal) s cca 100 mm x 600 mm pod seřizovací nožku.

Při přesouvání:

- ▶ Opatrně spotřebič přesuňte.
- ▶ U nerovných podlah: Opatrně spotřebič zvedněte.

Po přesouvání:

- ▶ Odstraňte pásy kartonu.

10.3 Připevnění spotřebiče na stropě

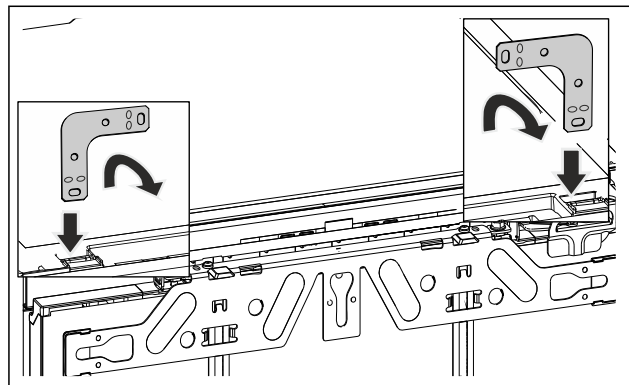


Fig. 8 Ilustrační zobrazení

- ▶ Zasuňte úhelník do připevňovacího otvoru horní desky přístroje a zahněte směrem dopředu.



VÝSTRAHA

Nebezpečí požáru z důvodu zkratu!

- ▶ Když zasunete spotřebič do výklenku: Neohýbejte, neskřípněte nebo nepoškozujte přívodní síťový kabel.
- ▶ Spotřebič neprovozujte s vadným přívodním kabelem.

- ▶ Zasuňte spotřebič do výklenku a vyrovnajte, viz bod (viz 10.5 Vyrovnání spotřebiče) .

10.4 Připevnění spotřebiče bočně

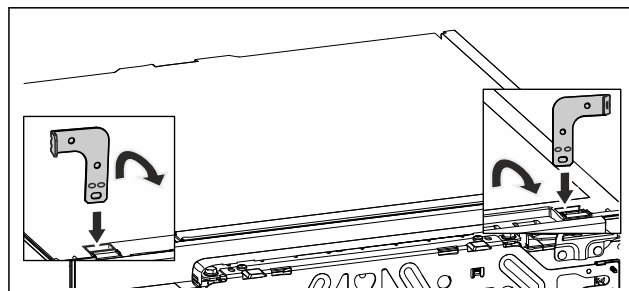


Fig. 9 Ilustrační zobrazení

- ▶ Oba úhelníky před montáží vždy na jednom konci zahněte. Rovnou stranu zasuňte do připevňovacího otvoru horní desky přístroje a zahněte směrem dopředu.



VÝSTRAHA

Nebezpečí požáru z důvodu zkratu!

- ▶ Když zasunete spotřebič do výklenku: Neohýbejte, neskřípněte nebo nepoškozujte přívodní síťový kabel.
- ▶ Spotřebič neprovozujte s vadným přívodním kabelem.

- ▶ Zasuňte spotřebič do výklenku a vyrovnajte, viz bod (viz 10.5 Vyrovnání spotřebiče) .

10.5 Vyrovnání spotřebiče

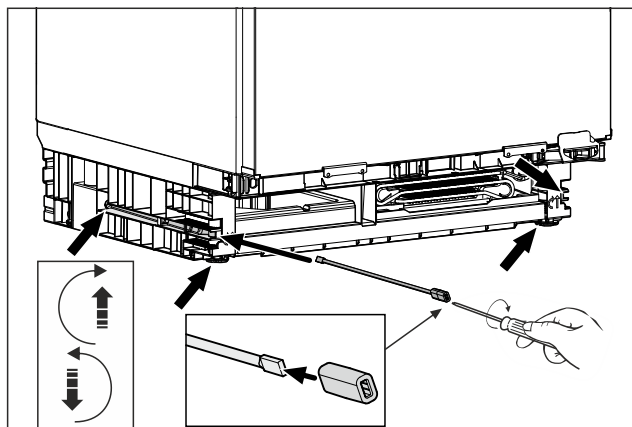


Fig. 10 Ilustrační zobrazení

- ▶ Vyšroubujte seřizovací nožky až pod pracovní desku.
- ▶ Spotřebič vyrovnejte do rovné polohy pomocí vodováhy.
- ▶ Tyč s adaptérem pro demontáž spotřebiče uschovejte.

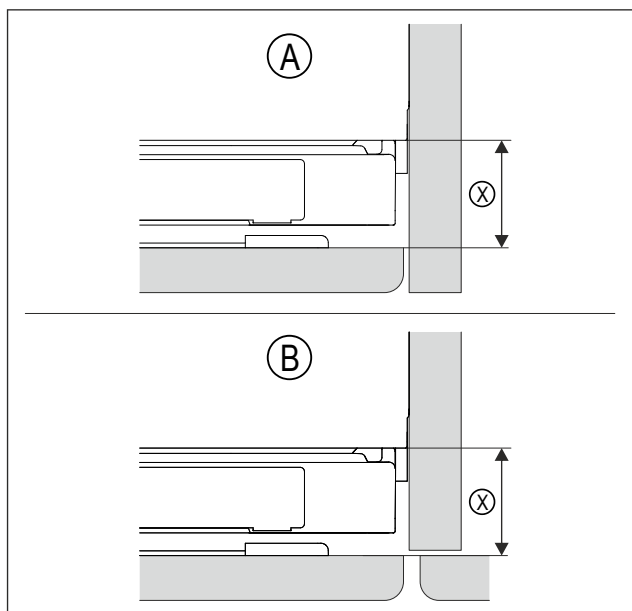


Fig. 11 Ilustrační zobrazení

(A) Výklenek se stěnou **(X)** je vzdálenost mezi tělesem spotřebiče a zadní stranou namontovaného čela nábytku

(B) Výklenek se sousedním nábytkem

- ▶ Zkontrolujte, zda vzdálenost (X) odpovídá montážní situaci (A) nebo (B).

(X)	42 mm
V případě chybějící nábytkové boční stěny se orientujte podle pracovní desky.	

- ▶ Vyšroubujte seřizovací nožičky na maximum na obou stranách. Dráha přestavení činí maximálně 60 mm.
- ▶ Spotřebič je vyrovnaný do rovné polohy.
- ▶ Spotřebič je ve výklenku, mezi podlahou a pracovní deskou lehce ukotven.

10.6 Montáž podstavce

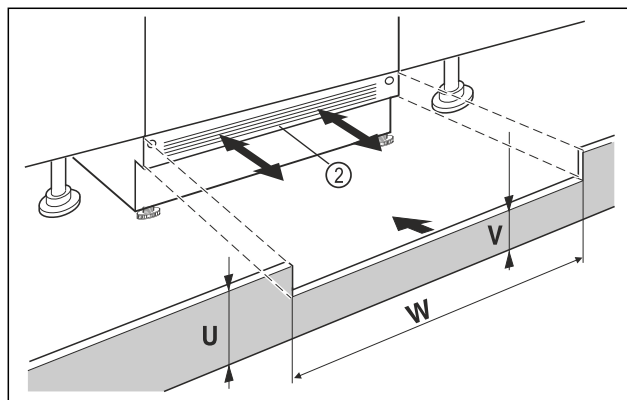


Fig. 12 Ilustrační zobrazení

- ▶ Nasadte krycí lištu spotřebiče Fig. 12 (2) ale ještě nepřipevňujte.
- ▶ Zkušebně polohujte nábytková dvířka a krycí lištu nábytku
- ▶ U viditelné krycí lišty Fig. 12 (2) tuto lištu vytáhněte dopředu natolik, až jsou přední hrana větrací mřížky a nábytkové krycí lišty zarovnané.
- nebo-
- ▶ Při zakryté krycí liště Fig. 12 (2) tuto lištu zasuňte úplně dozadu.
- ▶ Dbejte a zcela volné větrací štěrby: V případě potřeby přirůzněte krycí lištu nábytku Fig. 12 (U) na potřebnou výšku!
- ▶ Podél šířky výklenku Fig. 12 (W) přizpůsobte výšku můstku Fig. 12 (V) pod krycí lištou spotřebiče Fig. 12 (2).

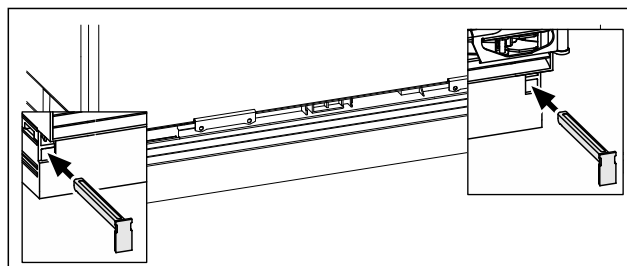


Fig. 13 Ilustrační zobrazení

- ▶ Upevnění krycí lišty spotřebiče: Nasadte západku, krycí lištu spotřebiče přitom pevně držte.
- ▶ Připevňte nábytkovou krycí lištu.

10.7 Připevnění spotřebiče ve výklenku

Připevnění na strop:

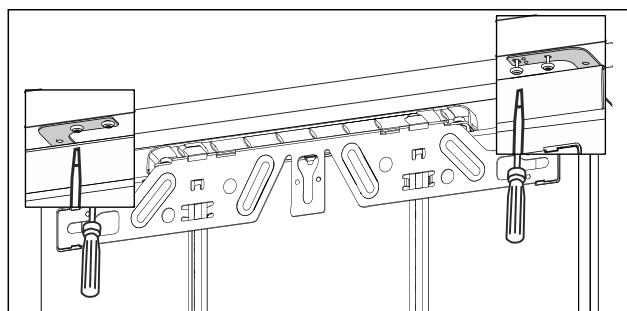


Fig. 14 Ilustrační zobrazení

- ▶ K připevnění pod pracovní desku našroubujte připevňovací úhelníky každý dvěma šrouby pod pracovní desku.

Boční připevnění:

Montáž nábytkových dvířek

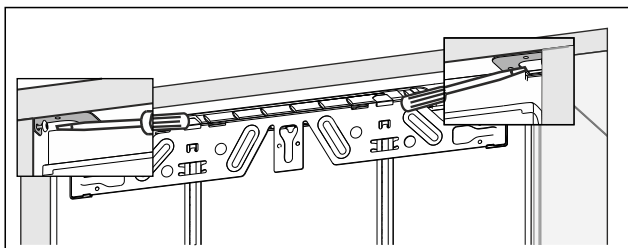


Fig. 15 Ilustrační zobrazení

- Pro boční připevnění našroubujte upevňovací úhelníky každý jedním šroubem vpravo a vlevo do výklenku.

11 Montáž nábytkových dvířek

11.1 Příprava

Nábytková dvířka:

- ❑ Na nábytková dvířka přimontujte úchyt, pozdější montáž již není možná.
- ❑ Aby bylo zajištěno rovnoměrné vytažení vysouvacích vozíků, namontujte úchyt vždy do středu nábytkových dvířek.

11.2 Montáž nábytkových dvířek nahoře

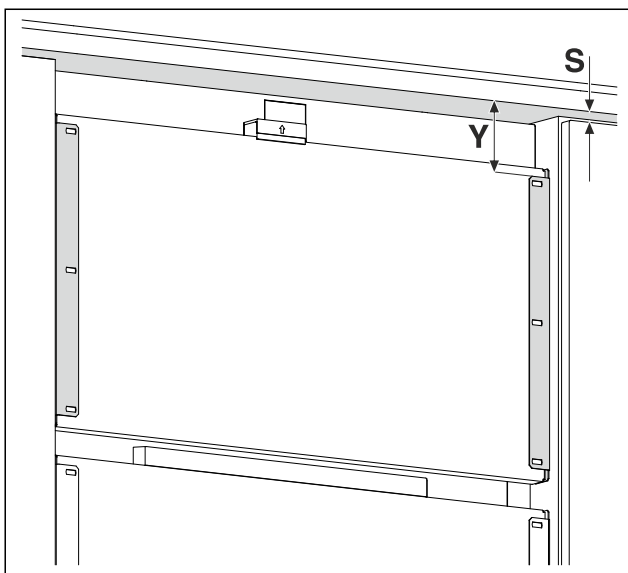


Fig. 16 Ilustrační zobrazení

- Změřte vzdálenost Fig. 16 (Y) od spodní hrany čela nábytku k přídržnému úhelníku.
- Změřte vzdálenost Fig. 16 (S) od spodní hrany čela nábytku k horní hraně nábytkových dvířek.

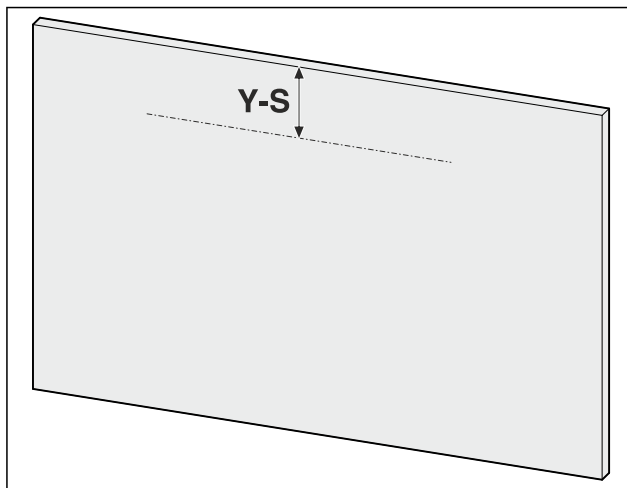


Fig. 17 Ilustrační zobrazení

- Rozměr (Y-S) přeneste na nábytková dvířka.

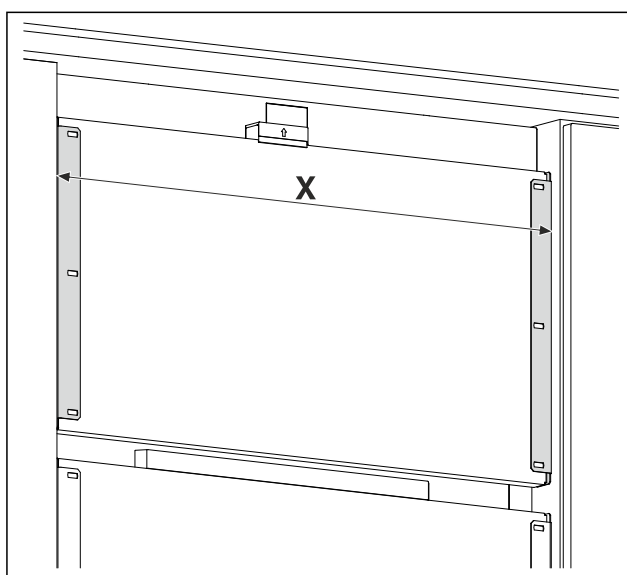


Fig. 18 Ilustrační zobrazení

- Změřte vzdálenost Fig. 18 (X) mezi vnějšími hranami přídržných úhelníků.

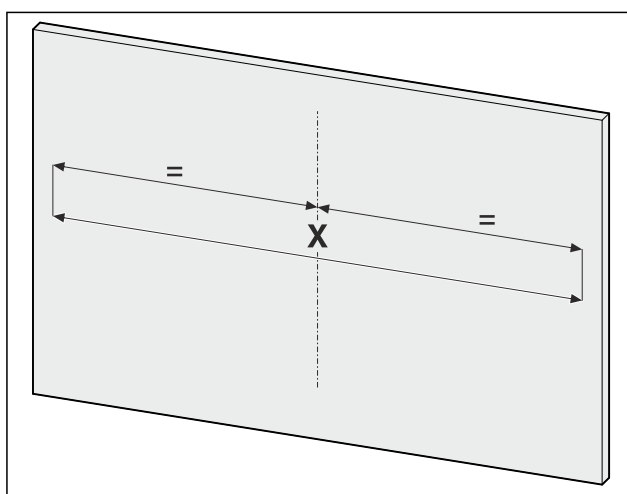


Fig. 19 Ilustrační zobrazení

- Rozměr přeneste na nábytková dvířka.

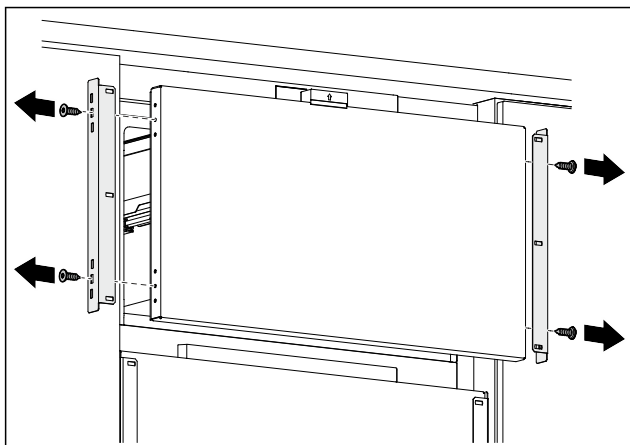


Fig. 20 Ilustrační zobrazení

- Demontujte přídržný úhelník.

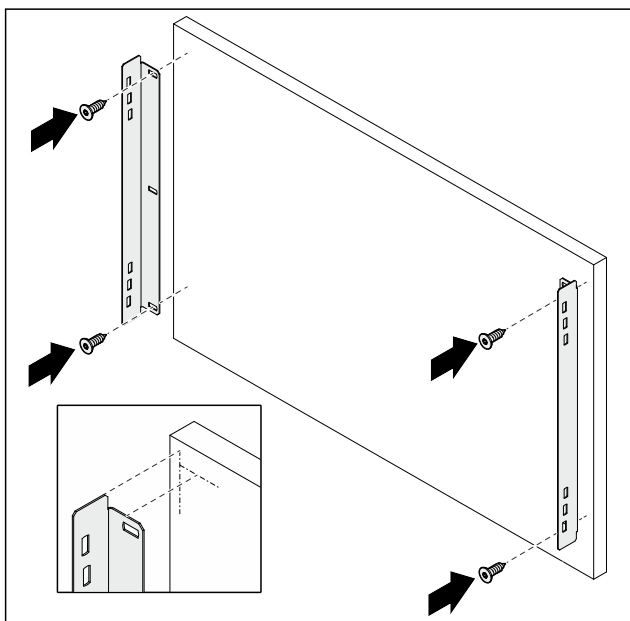


Fig. 21 Ilustrační zobrazení

- Namontujte přídržný úhelník na nábytková dvířka.

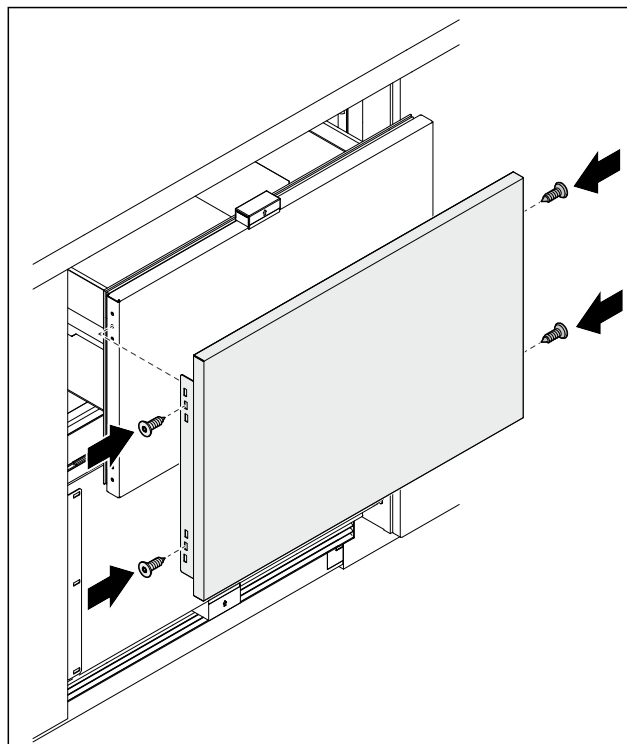


Fig. 22 Ilustrační zobrazení

- Namontujte nábytková dvířka na vysouvací vozík.

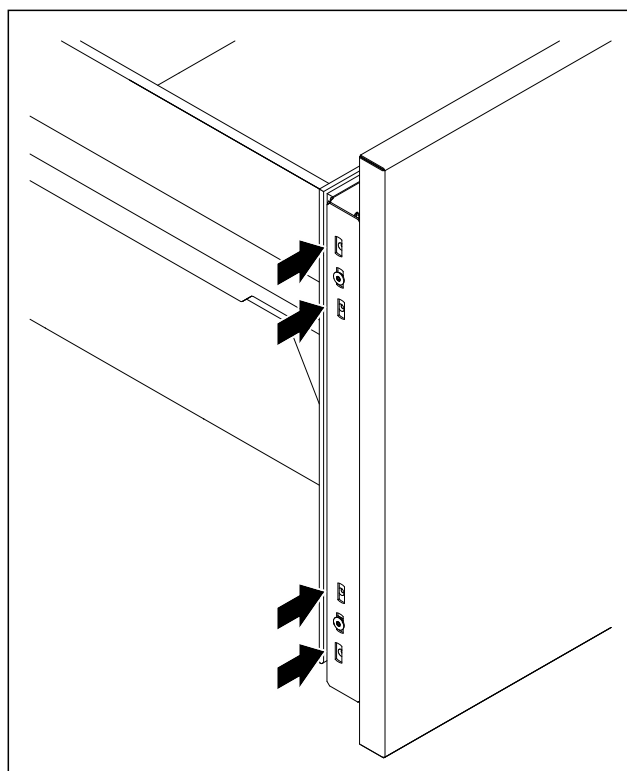


Fig. 23 Ilustrační zobrazení

- Vyrovnajte dveře pomocí různých poloh šroubů tak, že přesunete šrouby ze střední polohy do spodní nebo horní polohy.
- Nábytková dvířka nahoře namontovaná.

Montáž nábytkových dvířek

11.3 Montáž nábytkových dvířek dole

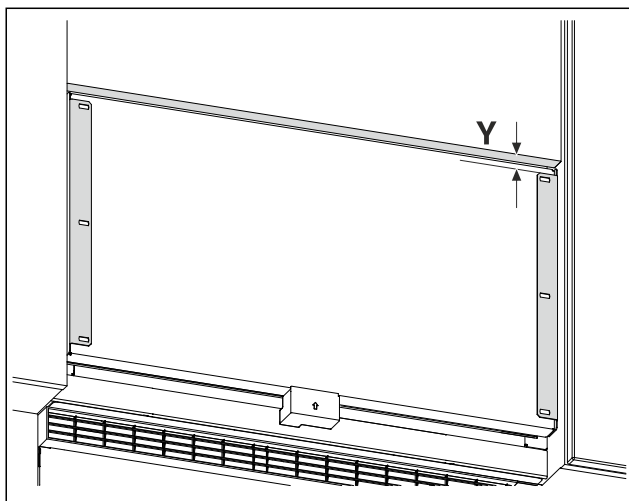


Fig. 24 Ilustrační zobrazení

- Změřte vzdálenost Fig. 24 (Y) od spodní hrany nábytkových dvířek k přídržnému úhelníku.

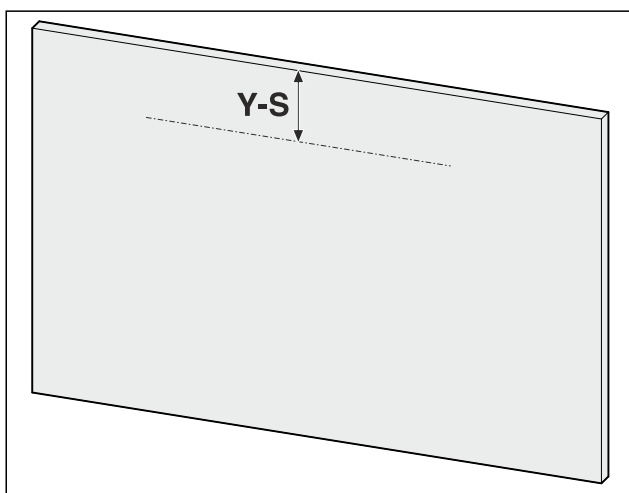


Fig. 25 Ilustrační zobrazení

- Rozměr (Y-S) přeneste na nábytková dvířka.

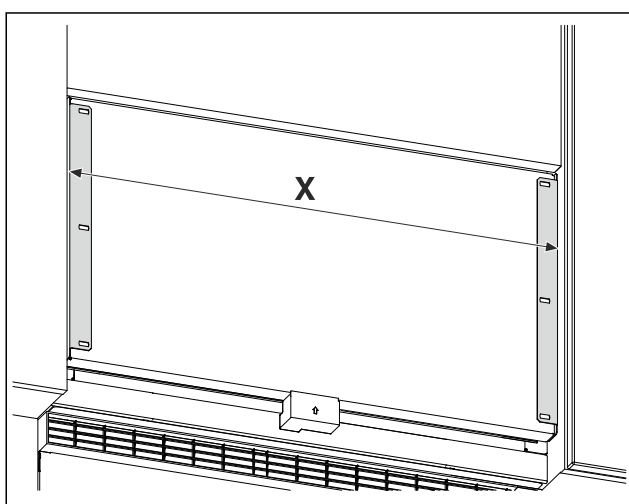


Fig. 26 Ilustrační zobrazení

- Změřte vzdálenost Fig. 26 (X) mezi vnějšími hranami přídržných úhelníků.

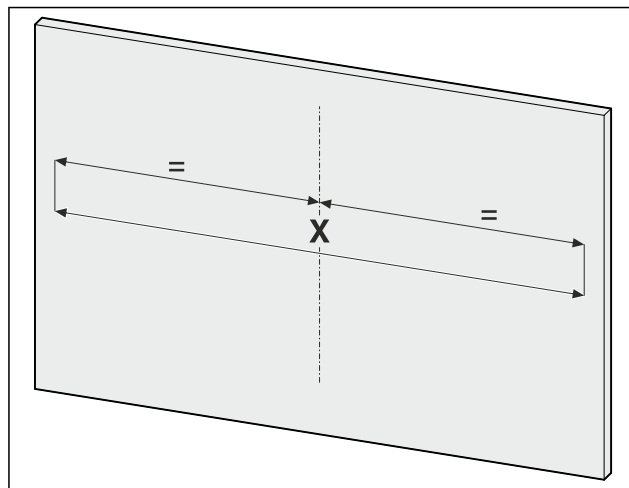


Fig. 27 Ilustrační zobrazení

- Rozměr přeneste na nábytková dvířka.

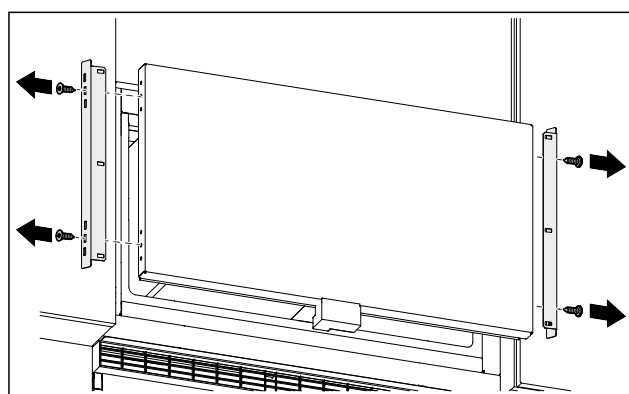


Fig. 28 Ilustrační zobrazení

- Demontujte přídržný úhelník.

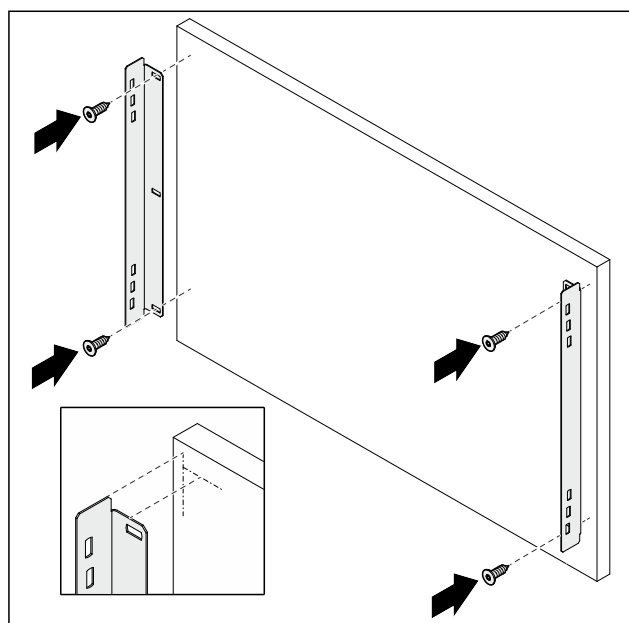


Fig. 29 Ilustrační zobrazení

- Namontujte přídržný úhelník na nábytková dvířka.

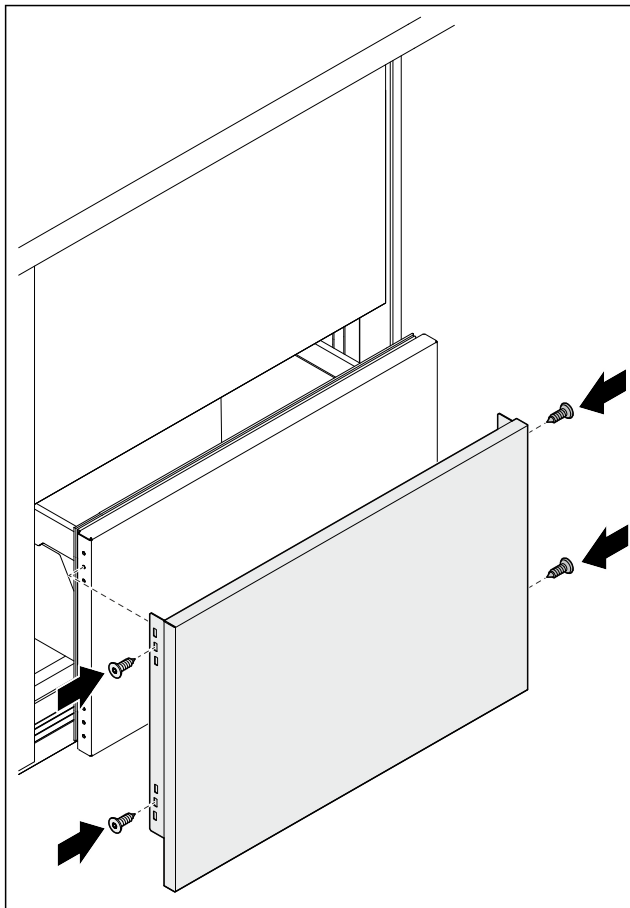


Fig. 30 Ilustrační zobrazení

- Namontujte nábytková dvířka na vysouvací vozík.

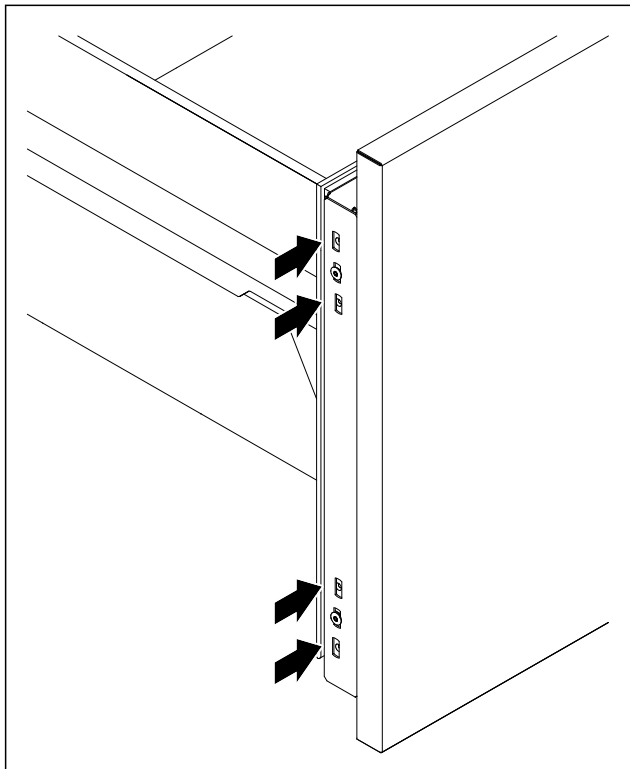


Fig. 31 Ilustrační zobrazení

- Vyrovnajte dveře pomocí různých poloh šroubů tak, že přesunete šrouby ze střední polohy do spodní nebo horní polohy.
- Nábytková dvířka dole namontovaná.

12 Připojení spotřebiče k elektrickému napájení



VÝSTRAHA

Nebezpečí úrazu elektrickým proudem a zranění v důsledku poškození spotřebiče nebo poškozeného přívodního kabelu! Ohrožení života a řezná poranění. Pokud došlo během přepravy k poškození spotřebiče nebo přívodního kabelu, můžete být usmrceni zásahem elektrickým proudem. Kromě toho se můžete přivodit řezné poranění o poškozené části skříně spotřebiče.

- Po přepravě zkontrolujte spotřebič a přívodní kabel, zda u nich nedošlo k poškození.
- Spotřebič za žádných okolností neuvádějte do provozu, pokud je spotřebič nebo přívodní kabel poškozen.
- Kontaktujte zákaznický servis.

Spotřebič připojíte k elektrické síti pomocí samostatně dodávaného přívodního síťového kabelu. Přívodní síťový kabel má na jednom konci zásuvku chladicího zařízení a na druhém konci síťovou zástrčku.

Zajistěte, aby byly splněny následující předpoklady:

- Spotřebič ani přívodní síťový kabel jsou nepoškozené.
- Spotřebič je předpisově vestavěný. (viz 10 Instalace výklenku)
- Požadavky na elektrické připojení jsou splněny. (viz 2 Podmínky instalace)
- Rozměry pro předpisové připojení jsou známy a dodrženy.
- Síťové napětí a frekvence odpovídají údajům na typovém štítku.
- Zásuvka má předpisové uzemnění a elektrické jištění.
- Vybavovací proud jističe je mezi 10 A a 16 A.

POZOR

Nebezpečí poškození v důsledku nesprávného provozu! Poškození elektrických komponent spotřebiče.

- Používejte pouze dodané přívodní kabely.

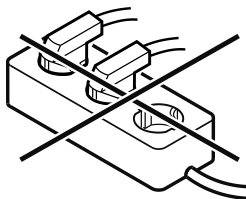


VÝSTRAHA

Nebezpečí požáru v důsledku nesprávného připojení! Popáleniny.

Poškození spotřebiče.

- Nepoužívejte prodlužovací kabely.
- Nepoužívejte rozvodné lišty.



POZOR

Nebezpečí poškození v důsledku nesprávného připojení! Poškození spotřebiče.

- Příklad: Přístroj nepřipojujte k ostrůvkovým střídačům, jako např. solárním elektrárnám a benzínovým generátorům.
- Síťovou zástrčku přívodního síťového kabelu připojte na zdroj napětí. Dbejte na pevné usazení síťové zástrčky v zásuvce.
- Pokud není do 60 sekund provedena žádná akce: Symbol Standby vybledne nebo zmizí.*
- Spotřebič je připojený. První uvedení do provozu viz následující kapitola nebo návod k použití.



home.liebherr.com/fridge-manuals

CS chladnička pod pracovní desku

Datum vydání: 20260210

Index č. výrobku: 7083893-00

Liebherr-Hausgeräte GmbH
Memminger Straße 77-79
88416 Ochsenhausen
Deutschland