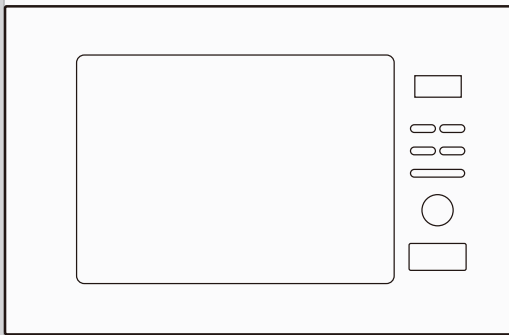


CZ

gorenje

BM201M2BG/744866
BMX201M2BG/744867



www.gorenje.com

VÁŽENÝ ZÁKAZNÍKU

Upřímně vám děkujeme za váš nákup. Věříme, že brzy najdete dostatek důkazů, že se na naše produkty můžete opravdu spolehnout. Abychom usnadnili používání zařízení, připojujeme tento komplexní návod k použití.

Pokyny by vám měly pomoci seznámit se s novým spotřebičem. Před prvním použitím spotřebiče si je prosím pečlivě přečtěte.

V každém případě se ujistěte, že vám byl spotřebič dodán nepoškozený. Pokud zjistíte a jakékoli poškození způsobené přepravou, kontaktujte svého obchodního zástupce nebo regionální sklad, odkud byl produkt dodán. Telefonní číslo najdete na potvrzení o doručení nebo balícím listě.



Přejeme vám hodně potěšení z vašeho nového domácího spotřebiče.

Přístroj pro domácí použití k ohřevu potravin a nápojů pomocí elektromagnetické energie, pouze pro vnitřní použití.

NÁVOD K POUŽITÍ

Pozorně si přečtěte tyto instrukce a uložte si je pro budoucí použití.

Tyto pokyny jsou určeny pro uživatele.

Popisují spotřebič a jak ho používat. Jsou ale určeny také pro ostatní podobné typy spotřebičů, proto můžete najít některé popisy funkcí, které se na váš spotřebič nemusí vztahovat.

BEZPEČNOSTNÍ OPATŘENÍ PRO ZABRÁNĚNÍ MOŽNÉMU VYSTAVENÍ SE NADMĚRNÉMU MNOŽSTVÍ MIKROVLNNÉ ENERGIE

1. Nepokoušejte se používat tuto troubu s otevřenými dvířky, protože by to mohlo vést ke škodlivému působení mikrovlnné energie. Je důležité neporušovat nebo nemanipulovat s bezpečnostními zábranami.
2. Mezi přední část trouby a dvířka nekládejte žádné předměty a nedopusťte, aby se na těsnících plochách nahromadila špína nebo zbytky čističe.
3. **VAROVÁNÍ:** Pokud jsou dvířka nebo těsnění dvířek poškozené, trouba se nesmí používat, dokud ji neopraví kvalifikovaná osoba.

DODATEK

Pokud není přístroj udržován v dobrém čistém stavu, může dojít k jeho degradaci, ovlivnění životnosti přístroje a vzniku nebezpečné situace.

DŮLEŽITÉ BEZPEČNOSTNÍ POKYNY

UPOZORNĚNÍ

Abyste snížili riziko požáru, úrazu elektrickým proudem, zranění osob nebo vystavení nadměrné energii mikrovlnné trouby při používání spotřebiče, dodržujte základní opatření, včetně následujících:

- Přečtěte si a řiďte se konkrétním: „BEZPEČNOSTNÍM OPATŘENÍM PRO ZABRÁNĚNÍ MOŽNÉMU VYSTAVENÍ SE NADMĚRNÉMU MNOŽSTVÍ MIKROVLNNÉ ENERGIE“.
- Děti starší osmi let a osoby se sníženými tělesnými, smyslovými a rozumovými schopnostmi či s nedostatkem znalostí a zkušeností mohou tento spotřebič používat pod odpovídajícím dohledem, nebo pokud byly poučeny o bezpečném používání spotřebiče a chápou nebezpečí spojená s jeho používáním. Děti si se spotřebičem nesmějí hrát.
Čištění a uživatelskou údržbu nemůžou vykonávat děti bez dozoru.
- Udržujte zařízení a jeho kabel mimo dosah dětí mladších 8 let.
- Pokud je napájecí kabel poškozen, musí být vyměněn výrobcem, jeho servisním zástupcem nebo podobně kvalifikovanými osobami, aby se zabránilo nebezpečí.
- **VAROVÁNÍ:** Před výměnou žárovky se ujistěte, že je spotřebič vypnutý, aby nedošlo k úrazu elektrickým proudem.
- **VAROVÁNÍ:** Pro kohokoli jiného, než kompetentní osobu je nebezpečné provádět jakékoli servisní nebo opravné operace, které zahrnují odstranění krytu poskytujícímu ochranu před vystavením mikrovlnné energii.
- **VAROVÁNÍ:** Tekutiny a jiné potraviny se nesmějí ohřívat v uzavřených nádobách, protože ty mohou explodovat.

- Při ohřívání potravin v plastových nebo papírových nádobách troubu kvůli možnosti vznícení hlídejte.
- Používejte pouze nádoby vhodné pro použití v mikrovlnných troubách.
- Pokud z přístroje vychází kouř, vypněte nebo odpojte zástrčku ze zásuvky a nechte dvířka zavřená, aby se případné plameny nemohly šířit.
- Mikrovlnný ohřev nápojů může mít za následek opožděný erupční zavření, proto je při manipulaci s nádobou nutná opatrnost.
- Obsah lahví na krmení a nádob na dětskou výživu je třeba před konzumací promíchat nebo protřepat a zkontrolovat teplotu, aby nedošlo k popálení.
- Vejce ve skořápce a celá natvrdo uvařená vejce by se neměla ohřívat v mikrovlnných troubách, protože mohou explodovat, a to i po ukončení mikrovlnného ohřevu.
- Troubu je třeba pravidelně čistit a odstraňovat veškeré zbytky jídla.
- Pokud nebudete troubu udržovat v čistém stavu, mohlo by to vést ke zhoršení povrchu, což by mohlo nepříznivě ovlivnit životnost spotřebiče a případně vést ke vzniku nebezpečné situace.
- Používejte pouze teplotní sondu doporučenou pro tuto troubu. (Platí pro trouby vybavené zařízením pro použití sondy snímající teplotu.)
- Mikrovlnná trouba musí být provozována s otevřenými ozdobnými dvířky. (Platí pro trouby s ozdobnými dvířky.)

- Tento spotřebič je určen k použití v domácnosti a podobných aplikacích, jako jsou:
 - kuchyňské prostory v obchodech, kancelářích a jiných pracovních prostředích;
 - klienty v hotelech, motelech a jiných zařízeních obytného typu;
 - farmy;
 - zařízení typu Bed&Breakfast.
- Mikrovlnná trouba je určena k ohřevu jídel a nápojů. Sušení jídla nebo oděvu a ohřívání ohřívacích polštářků, pantoflí, houbiček, vlhkého hadříku apod. může vést k vzniku rizika poranění, vznícení nebo požáru.
- Během mikrovlnného vaření nejsou povoleny kovové nádoby na jídlo a nápoje.
- Spotřebič se nesmí čistit parním čističem.
- Spotřebič nesmí být instalován za dekorativní dveře, aby nedošlo k přehřátí. (To se netýká spotřebičů s ozdobnými dvířky.)
- Mikrovlnná trouba je určena k použití jako vestavěná.
- Při vyjímání nádob ze spotřebiče je třeba dbát na to, aby otočný talíř zůstal na svém místě uvnitř trouby. (U pevných spotřebičů a vestavěných spotřebičů, které se používají ve výšce 900 mm nad podlahou a mají odnímatelné otočné talíře. To však neplatí pro spotřebiče s vodorovnými spodními otočnými dveřmi.)

**POZORNĚ SI PŘEČTĚTE A UCHOVÁVEJTE PRO BUDOUC
 POUŽITÍ
 POUZE PRO DOMÁCNOST
 (NENÍ URČENO PRO KOMERČNÍ POUŽITÍ)**

SNÍŽENÍ RIZIKA ÚRAZU PRO OSOBY VYKONÁVAJÍCÍ INSTALACI

NEBEZPEČÍ

Nebezpečí úrazu elektrickým proudem

Dotyk některých vnitřních součástí může způsobit vážné zranění nebo smrt. Tento přístroj nerozebírejte.

UPOZORNĚNÍ

Nebezpečí úrazu elektrickým proudem

Nesprávné použití uzemnění může mít za následek úraz elektrickým proudem

Nezapojujte do zásuvky, dokud není spotřebič správně nainstalován a uzemněn.

Toto zařízení musí být uzemněno. V případě elektrického zkratu uzemnění snižuje riziko úrazu elektrickým proudem zajištěním únikového vodiče pro elektrický proud.

Tento spotřebič je vybaven kabelem s uzemňovacím vodičem a uzemňovací zástrčkou. Zástrčka musí být zapojena do zásuvky, která je správně nainstalována a uzemněna.

Pokud nejsou pokyny k uzemnění zcela pochopeny nebo pokud existují pochybnosti o tom, zda je spotřebič správně uzemněn, poraďte se s kvalifikovaným elektrikářem nebo servisním technikem.

Pokud je nutné použít prodlužovací kabel, použijte pouze 3vodičový prodlužovací kabel.

1. K dispozici je krátký napájecí kabel, který snižuje rizika, k nimž může dojít při zamotání nebo zakopnutí o delší kabel.
2. Pokud je použit dlouhý kabel nebo prodlužovací kabel:

- 1) Označený elektrický výkon sady kabelu nebo prodlužovacího kabelu by měl být minimálně stejně velký jako elektrický výkon zařízení.
- 2) Prodlužovacím kabelem musí být uzemněný třívodičový kabel.
- 3) Dlouhý kabel by měl být uspořádán tak, aby nevisel přes pult nebo hranu stolu, kde by za něj mohly tahat děti nebo o něj neúmyslně zakopnout.

ČIŠTĚNÍ

Nezapomeňte odpojit spotřebič od napájení.

1. Po použití vyčistěte vnitřek trouby mírně navlhčeným hadříkem.
2. Očistěte příslušenství obvyklým způsobem v mýdlové vodě.
3. Pokud jsou zárubně a těsnění a přilehlé části znečištěné, musí být pečlivě očištěny vlhkým hadříkem.
4. K čištění skla dvířek trouby nepoužívejte drsné abrazivní čisticí prostředky nebo ostré kovové škrabky, protože by mohly poškrábat povrch, což by mohlo vést k rozbití skla.
5. Tip na čištění---Pro snazší čištění prostoru trouby, kterých se může vařené jídlo dotknout: Položte polovinu citronu do misky, přidejte 300ml vody a 10 minut ji zahřívejte na 100 % mikrovlnný výkon. Troubu otřete měkkým suchým hadříkem.

POZOR

Nebezpečí úrazu

Pro kohokoli jiného, než kompetentní osobu je nebezpečné provádět jakékoli servisní nebo opravné operace, které zahrnují odstranění krytu poskytujícímu ochranu před vystavením mikrovlnné energii. Viz pokyny v části „Materiály, které můžete použít v mikrovlnné troubě nebo kterým je třeba se v mikrovlnné troubě vyhnout.“ Může také existovat některé nekovové nádobí, které přesto není bezpečné pro použití v mikrovlnné troubě. Máte-li pochybnosti, můžete dotyčné nádobí vyzkoušet podle níže uvedeného postupu.

Test nádobí:

1. Naplňte nádobu vhodnou do mikrovlnné trouby 1 šálkem studené vody (250 ml) spolu s příslušným nádobím, které chcete testovat.
2. Vařte na maximální výkon po dobu 1 minuty.
3. Opatrně sáhněte na nádobí. Pokud je prázdná nádoba teplá, nepoužívejte ji k vaření v mikrovlnné troubě.
4. Nepřekračujte dobu 1 minuty vaření.

Materiály, které můžete použít v mikrovlnné troubě

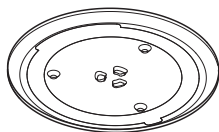
Nádobí	Poznámky
Browningová mísa	Postupujte podle pokynů výrobce. Dno nádoby na opékání musí být nejméně 5mm nad otočným talířem. Nesprávné použití může způsobit prasknutí talíře.
Stolní nádobí	Pouze použitelné v mikrovlnné troubě. Postupujte podle pokynů výrobce. Nepoužívejte prasklé nebo odštípnuté nádobí.
Skleněné nádoby	Vždy sejměte víko. Používejte pouze k ohřívání jídla, jen dokud není teplé. Většina skleněných nádob není tepelně odolná a může se rozbít.
Skleněné zboží	Pouze žáruvzdorné sklo určené pro mikrovlnné trouby. Ujistěte se, že nemají jakékoli kovové obložení. Nepoužívejte prasklé nebo odštípnuté nádobí.
Pečící sáčky do trouby	Postupujte podle pokynů výrobce. Nezavírejte kovovou páskou. Vytvořte otvory, aby mohla unikat pára.
Papírové talíře a kelímky	Používejte pouze pro krátkodobé vaření / ohřívání. Během vaření nenechávejte troubu bez dozoru.
Papírové ručníky	Slouží k zakrytí jídla pro opětovný ohřev a vstřebávání tuku. Používejte pod dohledem pouze pro krátkodobé vaření.
Pergamenový papír	Použijte jako kryt, abyste zabránili postříkání nebo jako "poklici" na páru.
Plasty	Pouze použitelné v mikrovlnné troubě. Postupujte podle pokynů výrobce. Mělo by být označeno jako „Bezpečné pro mikrovlnné trouby“. Některé plastové nádoby změkknou, protože jídlo uvnitř se zahřívá. „Varné sáčky“ a těsně uzavřené plastové sáčky by se měly rozříznout, propíchnout nebo odvětrávat podle pokynů v obalu.
Plastový obal	Pouze použitelné v mikrovlnné troubě. Slouží k zakrytí jídla během vaření, aby se udržela vlhkost. Nedovolte, aby se plastový obal dotkl jídla.
Teploměry	Pouze bezpečné pro mikrovlnnou troubu (teploměry na maso a cukrovinky).
Voskový papír	Použijte jako kryt, abyste zabránili postříkání a zadrželi vlhkost.

Materiály, kterým je třeba se v mikrovlnné troubě vyhnout

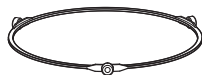
Nádobí	Poznámky
Hliníkový podnos	Může způsobit jiskření. Přeneste jídlo do nádob určených pro mikrovlnné trouby.
Krabička na jídlo s kovovou rukojetí	Může způsobit jiskření. Přeneste jídlo do nádob určených pro mikrovlnné trouby.
Kovové nebo kovem zdobené nádoby	Kov chrání jídlo před mikrovlnnou energií. Kovové zdobení může způsobit jiskření.
Kovové kroužky	Mohou způsobit jiskření a také požár v troubě.
Papírové pytlíky	mohou v troubě vzplanout.
Polystyren	Polystyren se může při působení vysoké teploty roztavit nebo kontaminovat kapalinu uvnitř.
Dřevo	Dřevo při použití v mikrovlnné troubě vyschne a může se štěpit nebo praskat.

Názvy částí trouby a příslušenství

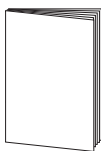
Vyjměte troubu a veškerý materiál z krabice a dutiny trouby.
Vaše trouba je dodávána s následujícími příslušenstvími:



Skleněný talíř



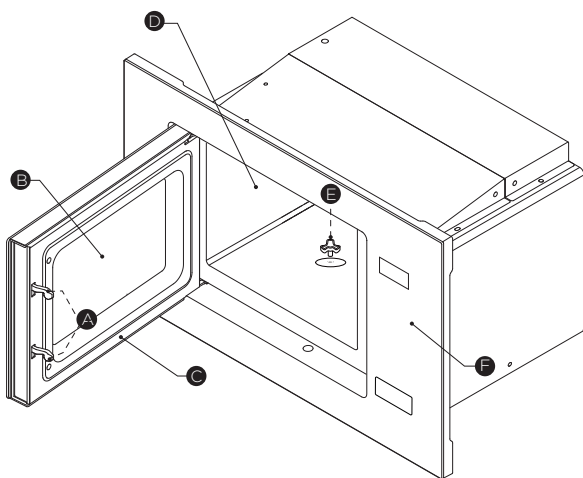
Sestava otočného podstavce



Návod k použití



Otočný hřídel

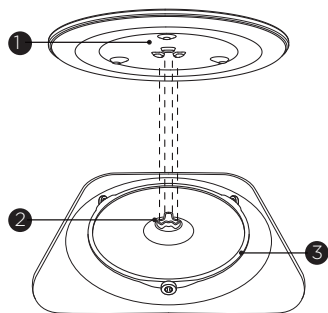


- A) Bezpečnostní blokovací systém
- B) Pozorovací okénko
- C) Montáž dveří

- D) Vnitřní prostor trouby
- E) Otočná hřídel
- F) Ovládací panel

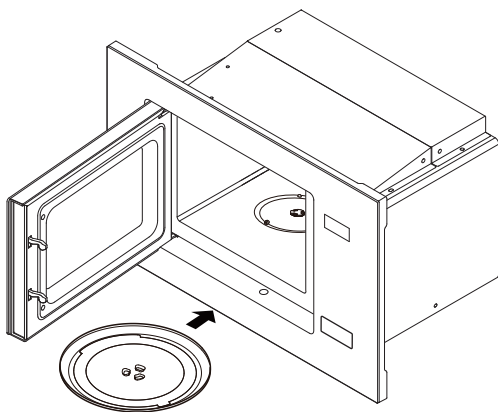
INSTALACE OTOČNÉHO TALÍŘE

Čištění varného prostoru a umístění otočného talíře na místo.
U nových instalací zkontrolujte, zda byly z hřídele točny odstraněny všechny obaly a přepravní pásy. Před prvním použitím spotřebiče k přípravě jídla musíte správně umístit otočný talíř. Musíte také vyčistit varný prostor a příslušenst



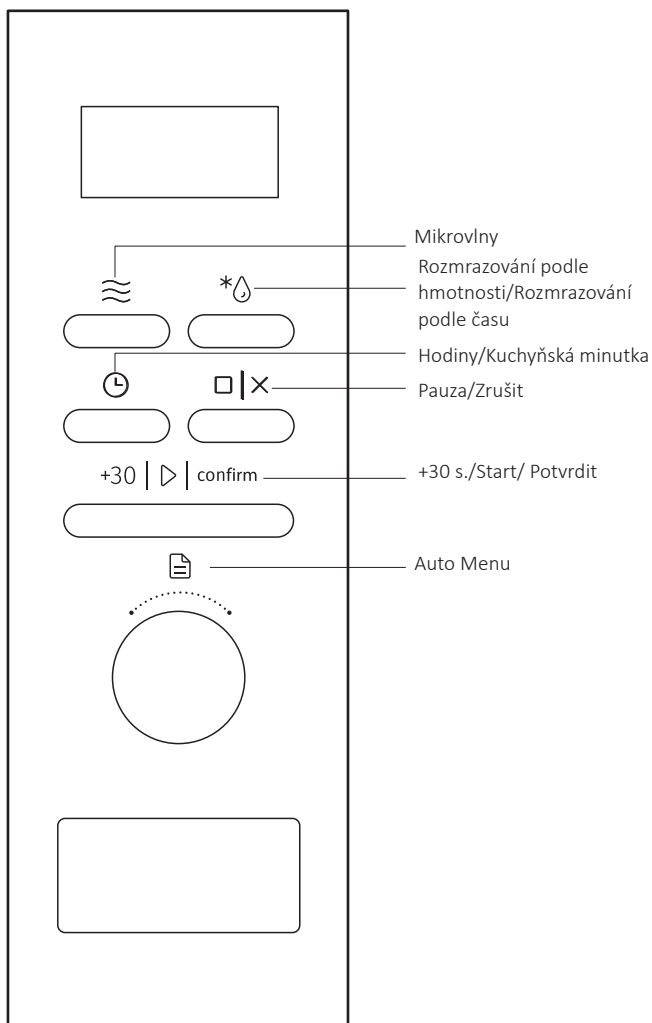
Jak umístit otočný talíř na místo:

1. Vložte sestavu otočného talíře (3) do výklenku ve varném prostoru.
2. Umístěte skleněný talíř (1) na sestavu otočného talíře (3). Umístěte vyvýšené zakřivené čáry u středu dna skleněného talíře mezi tři paprsky hřídele. Dbejte na to, aby skleněný talíř (1) zapadl do otočné šachty (2) ve středu dna varného prostoru. Válečky na hřídeli by měly zapadat do spodního hřebene točny.





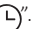
Poznámky:

1. Nikdy nepoužívejte spotřebič bez otočného talíře. Ujistěte se, že je správně zasunutý. Točna se může otáčet ve směru nebo proti směru hodinových ručiček.
2. Nikdy nepokládejte skleněný talíř dnem vzhůru. Skleněný podnos by nikdy neměl být omezen v pohybu.
3. Během vaření musí být vždy použita skleněná miska a kruh otočného talíře.
4. Veškeré jídlo a nádoby s jídlem, které chcete vařit, vždy umístěte na skleněný otočný talíř.
5. Skleněný podnos nesmí být nikdy omezen v pohybu.
6. Pokud praskne skleněný talíř nebo jeho příslušenství, obraťte se na nejbližší autorizované servisní středisko.



Provozní pokyny



1. Nastavení hodin

- 1) Stiskněte jednou tlačítko “”, a poté se zobrazí “00:00”.
- 2) Otáčejte knoflíkem pro nastavení hodin.
- 3) Pro potvrzení stiskněte “”.
- 4) Otočením knoflíku nastavte minuty.
- 5) Pro potvrzení stiskněte “”. Hodiny jsou nastaveny.

Poznámky:

- 1) Hodiny jsou zobrazeny v 24 h formátu. Pokud hodiny nejsou nastaveny, při provozu nebudou fungovat.
- 2) Pro resetování hodin, prosím opakujte kroky 1 až 5.

2. Nastavení kuchyňského časovače

- 1) Stiskněte dvakrát tlačítko “”, a poté se zobrazí “00:00”.
- 2) Otočením knoflíku nastavte požadovaný čas. Maximální hodnota času je „95:00”.
- 3) Pro potvrzení stiskněte “+30 |  | confirm”. Časovač začíná odpočítávat.





Poznámka:

Kuchyňská minutka je časovač.


3. Vaření v mikrovlnné troubě

K dispozici je 5 úrovní výkonu.

Mikrovlnný	100%	80%	50%	30%	10%
Displej	P100	P80	P50	P30	P10

- 1) Stiskněte jednou tlačítko “”, a poté se zobrazí “P100”.
- 2) Opakovaným stisknutím “” nebo otáčením ovladače nastavte úroveň výkonu. K dispozici je 5 úrovní výkonu.
- 3) Stisknutím tlačítka “+30 |  | confirm” potvrďte úroveň výkonu.
- 4) Otočením knoflíku nastavte dobu vaření. Maximální hodnota času je „95:00”.
- 5) Stisknutím tlačítka “+30 |  | confirm” zahájíte vaření.

4. Rychlé vaření

- 1) V pohotovostním režimu stiskněte “+30 |  | confirm” pro vaření jídla při 100 % výkonu po dobu 30 sekund. Každé stisknutí stejné klávesy může prodloužit program o 30 sekund a maximální možná doba je “95:00”.
- 2) V pohotovostním režimu otočte knoflíkem doleva a nastavte dobu vaření při 100 % výkonu.

Pokračujte v otáčení knoflíkem pro nastavení doby vaření. Poté stiskněte “ +30 | ▷ | confirm ” pro zahájení vaření.
Maximální hodnota času je „95:00“.

Poznámka:

Ve stavu vaření a rozmrazování podle času může každé další stisknutí “ ” prodloužit dobu “ +30 | ▷ | confirm ” vaření o 30 sekund (kromě rozmrazování podle hmotnosti a funkce automatického menu).

5. Rozmrazování podle hmotnosti

- 1) Stiskněte jednou tlačítko „*⏸“, na obrazovce se zobrazí “dEF1”.
- 2) Otočením knoflíku nastavte hmotnost jídla. Hmotnostní rozsah je 100-2000g.
- 3) Stisknutí tlačítka “ +30 | ▷ | confirm ” zahájíte rozmrazování.

Poznámka:

Bzučák upozorní na obrácení jídla během rozmrazování.

Pokud neproběhne žádná operace, trouba bude pokračovat v nastaveném režimu.

6. Rozmrazování podle času

- 1) Stiskněte dvakrát „*⏸“ a na obrazovce se zobrazí "dEF2".
- 2) Otáčením knoflíku nastavte požadovanou dobu rozmrazování.
Maximální hodnota času je "95:00".
- 3) Stisknutím tlačítka “ +30 | ▷ | confirm ” zahájíte rozmrazování.

Poznámka:

Odmrazovací výkon je P30 a nelze jej změnit.

7. Vícestupňové vaření

Poznámky:

- 1) Při vícestupňovém vaření lze nastavit dva stupně vaření.
- 2) Pokud nastavíte funkci rozmrazování, bude v první fázi fungovat automaticky.
- 3) Automatické menu nelze nastavit jako jeden z vícestupňových.

Příklad: Chcete-li rozmrazovat jídlo po dobu 5 minut, pak vařte s 80% mikrovlnným výkonem po dobu 7 minut.

Kroky jsou následující:


- 1) Stiskněte dvakrát „*⏸“ a na obrazovce se zobrazí “dEF2”.
- 2) Otáčením knoflíku nastavte požadovanou dobu rozmrazování na 5 minut.
- 3) Stiskněte jednou tlačítko “ ≈ ”, a poté se zobrazí “P100”.
- 4) Otočením ovladače nastavte úroveň výkonu na P80.

- 5) Stisknutím tlačítka “ +30 |▷| confirm ” potvrďte úroveň výkonu.
- 6) Otočením knoflíku nastavte dobu vaření na 7 minut.
- 7) Stisknutím tlačítka “ +30 |▷| confirm ” zahájíte vaření.

8. Auto Menu

- 1) Jednou otočte knoflíkem doprava a zobrazí se „A-1“.
- 2) Pokračujte v otáčení ovladače a vyberte požadovanou nabídku. K dispozici je 8 automatických nabídek.
- 3) Stisknutím tlačítka “ +30 |▷| confirm ” potvrďte zvolenou nabídku.
- 4) Otočením knoflíku nastavte hmotnost jídla.
- 5) Stisknutím tlačítka “ +30 |▷| confirm ” zahájíte vaření.

Poznámky:

- 1) Pro volbu je nutné v pohotovostním režimu nejprve otočit knoflíkem doprava „“. Otočením ovladače doleva nejprve vstoupíte do nastavení rychlého vaření.
- 2) V nabídce „A-7“ přeskočte krok (4).

Tabulka automatického menu

Nabídka	Hmotnost	Displej	Výkon
A-1 Automatický ohřev	250g	250g	P100
	350g	350g	
	450g	450g	
A-2 Maso	300g	300g	P100
	450g	450g	
	600g	600g	
A-3 Zelenina	150g	150g	P100
	350g	350g	
	500g	500g	
A-4 Těstoviny	50g (se 450 g studenou vodou)	50g	P80
	100g se 800 g studenou vodou)	100g	
A-5 Brambory	1 (230g)	1	P100
	2 (460g)	2	
	3 (690g)	3	
A-6 Ryba	250g	250g	P80
	350g	350g	
	450g	450g	

Nabídka	Hmotnost	Displej	Výkon
A-7 Nápoj	1 šálka (220g)	1	P100
A-8 Popcorn	50g	50g	P100
	100g	100g	

9. Funkce dětského zámku

Tuto funkci můžete použít k deaktivaci tlačítek na obrazovce a zabránit vašemu dítěti v náhodném zapnutí trouby. Pro aktivaci zámku:

V pohotovostním režimu stiskněte a podržte „□ | ×“ po dobu tří sekund.

Ozve se pípnutí a zobrazí se ikona uzamčení.

Pro deaktivaci zámku:

V uzamčeném stavu stiskněte a podržte tlačítko „□ | ×“ po dobu 3 sekund. Ozve se pípnutí.

10. Požadovaná funkce

- 1) Pokud byly hodiny nastaveny, zobrazí se aktuální čas na tři sekundy po stisknutí „⌚“ ve stavu vaření.
- 2) Ve stavu mikrovlnného ohřevu stiskněte „≈“ a zjistěte stupeň výkonu.
Zobrazí se na tři sekundy.




Instalace a připojení

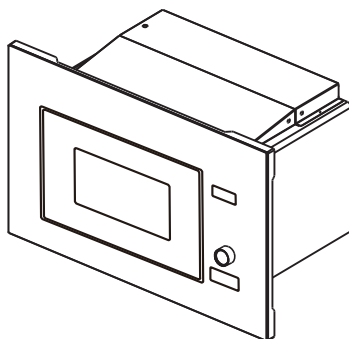
1. Tento spotřebič je určen pouze pro domácí použití.
2. Tato trouba je určena pouze pro vestavěné použití. Není určena k použití na desce nebo k použití uvnitř skříně.
3. Dodržujte zvláštní pokyny k instalaci.
4. Zařízení lze instalovat do nástěnné skříně o šířce 60 cm.
5. Spotřebič je vybaven zástrčkou a smí být zapojen pouze do řádně nainstalované uzemněné zásuvky.
6. Síťové napětí musí odpovídat napětí uvedenému na typovém štítku.
7. Zásuvka musí být nainstalována a připojovací kabel smí vyměňovat pouze kvalifikovaný elektrikář. Pokud po instalaci již není zástrčka přístupná, musí být na straně instalace přítomno odpojovací zařízení se všemi póly s mezerou kontaktů nejméně 3 mm.
8. Nesmí se používat adaptéry, vícecestné lišty a prodlužovací kabely. Přetížení může vést k riziku požáru.
9. Nepoužívejte pod pracovním povrchem a nesmí být vystaveno rozliti z nádob na povrchy, pod kterými je spotřebič instalován.

Přístupný povrch může být během provozu horký.



Před instalací si prosím pečlivě přečtěte příručku

NASTAVTE ŠROUB A 
ŠROUB B 
PLASTOVÝ KRYT 



Mějte prosím na paměti

Elektrické připojení

Trouba je vybavena zástrčkou a musí být připojena pouze k řádně nainstalované uzemněné zásuvce. Zásuvka smí být instalována pouze v souladu s příslušnými předpisy a připojovací kabel smí být měněn pouze kvalifikovaným elektrikářem.

Pokud po instalaci již není přístupná zástrčka, na straně instalace musí být nainstalován odpojovač všech pólů s mezerou kontaktů nejméně 3 mm.

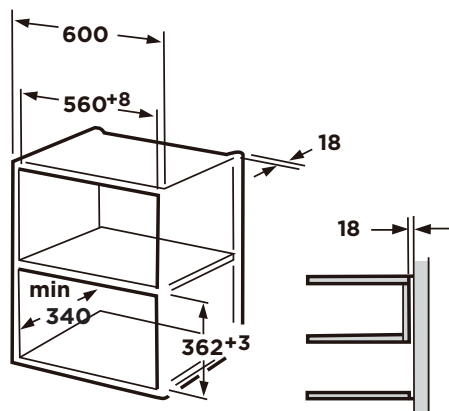
A. Vestavěný nábytek

Za vestavěnou skříňkou spotřebiče nesmí být stěna.

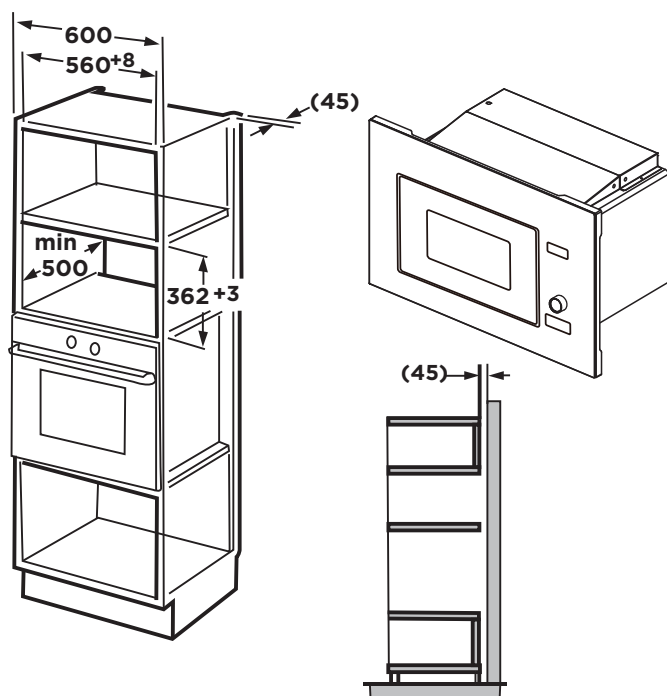
Minimální výška instalace: 85 cm

Nezakrývejte ventilační otvory a místa přívodu vzduchu. Rozměry na obrázcích jsou v mm.

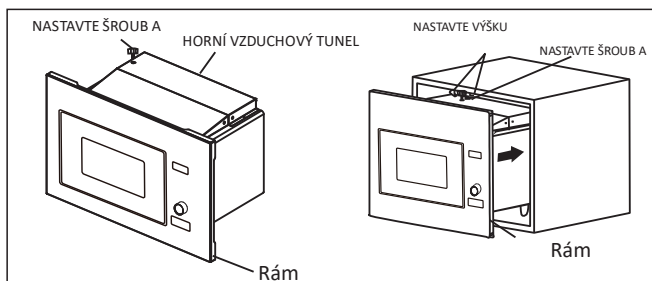
1.



2.

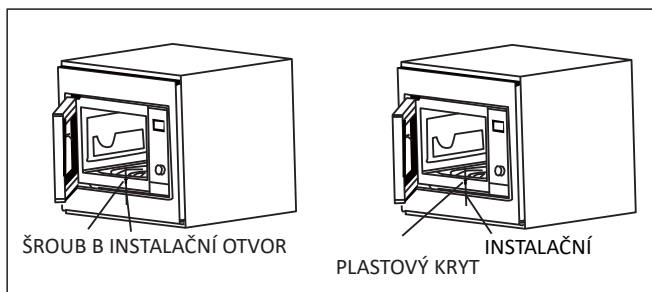


B. Nainstalujte troubu



1. Upevněte NASTAVITELNÝ ŠROUB A na HORNÍ VZDUCHOVÝ TUNEL trouby a poté ji nainstalujte do skříňky.

- Upravte výšku NASTAVITELNÝM ŠROUBEM A tak, aby mezi
- NASTAVITELNÝM ŠROUBEM A a horní rovinou skříňě byla mezera 1 mm.
- Nezakliňte ani neohýbejte napájecí kabel.
- Ujistěte se, že je trouba nainstalována ve středu skříňě.



2. Otevřete dveře; připevněte troubu ke skříni pomocí ŠROUBU B na INSTALAČNÍ OTVOR RÁMU. Poté připevněte PLASTOVÝ KRYT rámu do INSTALAČNÍHO OTVORU.

Specifikace modelu

Model: BM201M2BG/744866
BMX201M2BG/744867

Jmenovité napětí/frekvence:230 V~ 50 Hz

Mikrovlnný vstupný výkon 1250 W

Mikrovlnný výstupný výkon 800 W

Provozní frekvence:2450MHz

Vnější rozměry:594mm(W)x382 mm(H)x344 mm(D)

Kapacita trouby:20 litrů

Hmotnost: Přibližně 14kg

Hladina hluku:Lc < 63 dB (A)

Průměr otočného stolu:245mm

Spotřeba energie

Informace o spotřebě energie a maximální době pro dosažení příslušného režimu nízké spotřeby.

Pohotovostní režim	0.8 W
--------------------	-------

Maximální doba potřebná k tomu, aby mikrovlnná trouba automaticky dosáhla příslušného režimu nebo podmínek nízké spotřeby.	20 minut
--	----------

Odstraňování problémů

Normální	
Mikrovlnná trouba ruší příjem TV	Při provozu mikrovlnné trouby může být rušen příjem rádia a TV. Je to podobné jako u rušení malých elektrických spotřebičů, jako je mixér, vysavač a elektrický ventilátor. Je to normální.
Při mikrovlnném vaření s nízkým výkonem	Tlumené světlo trouby se může ztlumit. Je to normální.
Pára hromadí se na dveřích, horký vzduch vychází z ventilačních otvorů.	Při vaření se může z jídla hromadit pára. Většina se dostane ven pomocí ventilačních otvorů. Občas se však může hromadit na chladných větracích místech, jako jsou dvířka
Trouba začala náhodně bez jídla.	Je zakázáno spouštět jednotku bez jakéhokoli jídla uvnitř. Je to velmi nebezpečné.

Problém	Možná příčina	Náprava
Troubu nelze spustit.	(1). Napájecí kabel není pevně zapojen.	Odpojit. Poté po 10 sekundách znovu připojte.
	(2). Nefunguje pojistka nebo jistič.	Vyměňte pojistku nebo resetujte jistič (musí být opraveno odborným personálem naší společnosti)
	(3). Problémy se zásuvkou.	Otestujte zásuvku pomocí jiných elektrických spotřebičů.
Trouba se neohřívá.	(4). Dvířka nejsou dobře zavřená.	Dobře zavřete dvířka.

Podle směrnice o odpadu z elektrických a elektronických zařízení (WEEE) by měla být WEEE sebrána a zpracována odděleně. Pokud budete kdykoli v budoucnu potřebovat tento výrobek zlikvidovat, NEVYHAZUJTE jej do domovního odpadu. Zašlete prosím tento produkt do sběrných míst WEEE, pokud jsou k dispozici.



Pokud potřebujete informace nebo máte problém, obraťte se na středisko péče o zákazníky Gorenje ve vaší zemi (jeho telefonní číslo najdete v letáku s celosvětovou zárukou). Pokud ve vaší zemi není Centrum péče o zákazníky, obraťte se na místního prodejce Gorenje nebo se obraťte na servisní oddělení domácích spotřebičů Gorenje.

Možné neshody v barevných odstínech mezi různými spotřebiči nebo elementy uvnitř jedné designové řady mohou být způsobeny různými faktory, jako jsou úhly, pod kterými se na spotřebiče díváme, různé barevné pozadí, materiály a osvětlení místnosti.

Pouze pro osobní potřebu!

Další doporučení pro vaření v mikrovlnné troubě a užitečné rady najdete na webové stránce:

<http://www.gorenje.com>

PŘEJEME VÁM MNOHO POTĚŠENÍ PŘI POUŽÍVÁNÍ SPOTŘEBIČE

gorenje

Vyhrazujeme si právo na jakékoli změny a chyby v návodu k použití.

www.gorenje.com

EAC