

CZ

# PODROBNÉ POKYNY PRO POUŽITÍ PRAČKY

**gorenje**



Děkujeme, že jste si vybrali náš výrobek.

- Výrobek nainstalujte a používejte správně. Nepoužívejte jej pro žádné prádlo označené jako nevhodné pro praní v pračce.
- Obrázky uvedené v návodu jsou pouze ilustrační. Vzhled, tisk a další podrobnosti závisí na skutečném výrobku.
- Upřednostňujeme technologické inovace. V zájmu zlepšení celkového výkonu mohou být na spotřebiči bez předchozího upozornění provedeny technické změny.
- Tento výrobek je určen výhradně pro použití v domácnosti.

Níže jsou definovány následující symboly použité v tomto návodu:



Informace, rady, tipy nebo doporučení



VAROVÁNÍ – obecné nebezpečí



VAROVÁNÍ – nebezpečí úrazu elektrickým proudem



VAROVÁNÍ – nebezpečí horkého povrchu



VAROVÁNÍ – nebezpečí požáru



Tento návod si důkladně přečtěte.

# OBSAH

|  |  |
|--|--|
| <b>4 BEZPEČNOSTNÍ OPATŘENÍ</b>   | <b>ÚVOD</b>                                  |
| <b>10 POPIS VÝROBKU</b><br>11 Technické údaje  |  |
| <b>12 INSTALACE A PŘIPOJENÍ</b><br>12 Rozbalení/balení<br>14 Vyjmutí přepravních šroubů/tyčí<br>15 Místo instalace<br>15 Nastavitelné nožky<br>15 Volný prostor okolo spotřebiče<br>16 Připojení k přívodu vody<br>19 Připojení a zajištění hadice pro vypouštění vody<br>20 Připojení k elektrické síti<br>21 Přeprava po instalaci | <b>PŘÍPRAVA<br/>PŘED PRVNÍM<br/>POUŽITÍM</b> |
| <b>22 PŘED PRVNÍM POUŽITÍM SPOTŘEBIČE</b>  |  |
| <b>26 PROGRAMY A FUNKCE</b><br>27 Tabulka programů<br>29 Další nastavení a funkce<br>33 Spuštění programu<br>33 Konec programu   | <b>KROKY PRANÍ</b>                           |
| <b>34 PŘERUŠENÍ A ZMĚNY PROGRAMŮ</b>   |  |
| <b>35 ÚDRŽBA A ČIŠTĚNÍ</b><br>35 Čištění přihrádky na prací prostředek<br>36 Čištění hadice přívodu vody, vnější části přihrádky na prací prostředek<br>a gumového těsnění dvířek<br>37 Čištění filtru čerpadla<br>38 Čištění vstupního filtru<br>38 Čištění vnějšího povrchu  | <b>ČIŠTĚNÍ A<br/>ÚDRŽBA</b>                  |
| <b>39 ŘEŠENÍ PROBLÉMŮ</b><br><b>42 KÓDY CHYB A ŘEŠENÍ PROBLÉMŮ</b><br><b>43 SERVIS</b>   |  |
| <b>43 DOPORUČENÍ K POUŽITÍ</b><br><b>44 TIPY PRO ODSTRANĚNÍ SKVRN</b><br><b>46 LIKVIDACE</b><br><b>47 TABULKA TYPICKÉ SPOTŘEBY</b>   | <b>RŮZNÉ</b>                                 |

# BEZPEČNOSTNÍ OPATŘENÍ



**Před použitím spotřebiče si tento návod důkladně přečtěte.**

**Spotřebič nepoužívejte, aniž byste návodu porozuměli nebo si jej přečetli.**

**Tento návod se vztahuje na více modelů. Proto může obsahovat funkce, které se na váš model nevztahují.**

**Nedodržení pokynů nebo nesprávná obsluha může způsobit poškození prádla nebo zařízení nebo způsobit zranění osob. Návod uchovávejte v blízkosti spotřebiče, byste k němu měli snadný přístup.**

**Tento spotřebič je určen k použití v domácnosti.** Pokud je spotřebič používán pro profesionální, ziskové účely nebo pro účely, které přesahují běžné použití v domácnosti, nebo pokud spotřebič používá osoba, která není spotřebitelem, rovná se záruční doba nejkratší záruční době požadované příslušnými právními předpisy. Tento spotřebič není určený k tomu, aby jej používaly osoby (včetně dětí) se sníženými fyzickými, smyslovými nebo mentálními schopnostmi nebo s nedostatkem zkušeností a znalostí, pokud na ně nedohlíží osoba zodpovědná za jejich bezpečí nebo jim tato osoba neposkytlá pokyny ohledně používání tohoto spotřebiče. Děti by měly být pod dohledem, aby bylo zajištěno, že si se zařízením nebudou hrát.

**Děti mladší 3 let by měly být drženy mimo dosah, pokud nejsou nepřetržitě pod dohledem.**

Tento spotřebič smí používat děti od 8 let a starší, osoby s omezenými fyzickými, smyslovými nebo duševními schopnostmi nebo nedostatkem zkušeností a vědomostí, pokud jsou pod dohledem nebo pokud byly poučeny o bezpečném používání přístroje a porozuměly nebezpečím spojeným s jeho používáním. Děti si se spotřebičem nesmí hrát. Čištění a uživatelskou údržbu nesmí provádět děti bez dozoru.

Maximální kapacita v některých cyklech pro suché oblečení, které má být použito, je Praní (6 kg).

Doporučená maximální kapacita pro jednotlivé programy se může lišit. Optimální výsledky najdete v části „TABULKA PROGRAMŮ“.

**Pro připojení spotřebiče k přívodu vody se ujistěte**, že používáte dodávanou hadici a těsnění pro přívod vody. Tlak vody musí být mezi 0,1–1 MPa (1–10 barů; 1–10 kp/cm<sup>2</sup>; 10–100 N/cm<sup>2</sup>).

Pro připojení spotřebiče k přívodu vody vždy používejte novou hadici pro přívod vody, nepoužívejte znovu starou hadici pro přívod vody.

U spotřebičů s větracími otvory v základně nesmí být větrací otvory zakryty kobercem.

Pokud je napájecí kabel poškozen, musí být vyměněn výrobcem, jeho servisním zástupcem nebo podobně kvalifikovanými osobami; tak předejdete nebezpečí.

## **ELEKTRICKÁ BEZPEČNOST**

**Tento spotřebič vyhovuje příslušným bezpečnostním normám.**

**Před připojením spotřebiče k elektrické síti počkejte alespoň 2 hodiny, dokud nedosáhne pokojové teploty.**

**Tento spotřebič musí být opraven autorizovaným servisním střediskem výhradně pomocí náhradních dílů schválených autorizovanými výrobci. Jakékoli opravy nebo údržba související s bezpečností nebo výkonem by měly být prováděny vyškolenými odborníky.**

**Nepokoušejte se spotřebič opravovat sami. Opravy prováděné nekvalifikovaným personálem mohou mít za následek zranění osob nebo závažnější chybu. Obrat'te se na místní servisní středisko a vždy trvejte na originálních náhradních dílech.**

Nepokoušejte se spotřebič obsluhovat, pokud je poškozený, vadný, částečně rozebraný nebo má chybějící nebo poškozené části, a to včetně poškozených vodičů nebo zástrček.

Napájecí kabel nadměrně neohýbejte ani na něj nepokládejte těžké předměty.

Vnitřní ani vnější část spotřebiče nečistěte stříkající vodou.

V případě zaplavení odpojte napájecí zástrčku a kontaktujte poprodejní servisní středisko.

Modely s funkcí sušení umožňují automatické vypnutí ohřivače, aby se zabránilo přehřátí. Ohřivač se automaticky vypne, když teplota překročí bezpečnostní prahovou hodnotu, a znovu se spustí, když teplota klesne pod tuto prahovou hodnotu.

Nepřipojujte ke spotřebiči více napájecích zásuvek, prodlužovacích kabelů nebo duálních adaptérů. Spotřebič nepřipojujte k elektrické síti pomocí prodlužovacího kabelu.

Spotřebič nepřipojujte k elektrické zásuvce určené pro elektrický holicí strojek nebo vysoušeč vlasů.

Spotřebič nepřipojujte k elektrické zásuvce určené pro malé zátěže. Před připojením spotřebiče k napájecímu zdroji se ujistěte, že elektrické napětí uvedené na typovém štítku odpovídá napětí vaší zásuvky.

Napájecí zásuvka musí být bezpečně uzemněna a přívod vody musí být volný.

Spotřebič nepřipojujte k elektrické síti pomocí externího spínacího zařízení, jako je programový časovač, ani jej nepřipojujte k elektrické síti, kterou pravidelně zapíná a vypíná poskytovatel napájení.

Výfukovaný vzduch nesmí být vypouštěn do kouřovodu určeného k vypouštění spalin nebo jiných výfukových plynů z paliva.

## **INSTALACE**

Před použitím spotřebiče se ujistěte, že jste odstranili obal (houbu, polystyrenovou pěnu atd.) připojený ke spodní části spotřebiče.

Spotřebič správně nainstalujte podle pokynů a připojte jej k přívodu vody a elektřiny (viz část „MONTÁŽ A PŘIPOJENÍ“).

Rozvody vody a elektroinstalace by měl provádět plně vyškolený technik nebo odborník.

Spotřebič neinstalujte na místě, kde je omezeno otevírání dveří.

**Spotřebič neinstalujte tam, kde může teplota klesnout pod 5 °C,** protože jeho části mohou být v případě zamrznutí vody poškozeny.

Spotřebič umístěte na pevnou a rovnou podlahu. Pokud je instalován na vysoké plošině, musí být spotřebič podepřen, aby nedošlo k jeho převrácení.

Konec hadice pro vypouštění vody by měl dosáhnout do potrubí pro vypouštění vody.

Tento spotřebič by neměl být skladován ani používán venku.

Zabraňte hromadění vláken v blízkosti spotřebiče.

Spotřebič neinstalujte v blízkosti ohříváčů nebo hořlavých materiálů.

Spotřebič neinstalujte v místě, kde může dojít k úniku plynu. Zajistěte dobré větrání, zabráníte tak proudění plynů generovaných spotřebičem zpět do místnosti a vzniku požáru.

## **POUŽITÍ**

**Před prvním použitím odstraňte přepravní šrouby/tyče**, jinak může dojít k vážnému poškození při spouštění spotřebiče (viz kapitola „MONTÁŽ A PŘIPOJENÍ/Vyjmutí přepravních šroubů/tyčí“). Na takové škody se záruka nevztahuje.

**Zkontrolujte, zda nebyl spotřebič poškozen během přepravy.**

**Nikdy nepoužívejte spotřebič, pokud je poškozený.**

Používejte prací prostředky vhodné pro spotřebič a pečte o prádlo. Neneseme odpovědnost za poškození nebo změnu barvy těsnění a plastových dílů v důsledku nesprávného použití bělení nebo barviv.

Nepokoušejte se odstranit žádné panely ani spotřebič rozebírat.

Nemačkejte tlačítka pomocí ostrých předmětů, jako jsou kolíky, nože nebo hřebíky.

Nedotýkejte se síťové zástrčky ani nepoužívejte spotřebič mokřýma rukama.

Tento spotřebič je vhodný pouze pro pravidelné praní nebo sušení (u modelů se sušičkou). Nelze jej použít k chemickému čištění.

Pokus o zvednutí těžkého spotřebiče může způsobit zranění.

Nepokoušejte se spotřebič zvedat sami, protože vaše ruce mohou být pořezány ostrými hranami.

K přemísťování spotřebiče nepoužívejte vyčnívající části. Při zvedání nebo tlačení spotřebiče může dojít k rozbití vyčnívajících částí.

Neperte prádlo s velkými knoflíky nebo jinými předměty z těžkých kovů a ujistěte se, že jsou všechny kapsy prádla prázdné. Abyste zabránili zápachu a plísni, otevřete na konci pracího cyklu dvířka, aby buben vyschnul.

Nenechávejte v bubnu delší dobu kovové předměty.

Sklo dveří může při silných nárazech prasknout. Manipulujte s nimi opatrně.

Prádlo vložte zcela do bubnu, aby se nezachytilo ve dveřích.

Pokud spotřebič nepoužíváte, odpojte přívod vody a odpojte napájecí kabel.


Do spotřebiče nekládejte žádná zvířata (například domácí mazlíčky).

## **PŘESUN/PŘEPRAVA PO MONTÁŽI**

**Pokud potřebujete přemístit nainstalovaný spotřebič, sestavte přepravní šrouby/tyče (viz kapitola „MONTÁŽ A PŘIPOJENÍ/ Přesun a přeprava po montáži“). Před montáží přepravních šroubů/tyčí odpojte napájecí kabel!**


**Na konci pracího cyklu vypněte kohoutek a odpojte spotřebič.**

Nikdy neodpojujte spotřebič zatažením za napájecí kabel. Vždy pevně držte zástrčku a vytáhněte ji přímo ze zásuvky.

 Nepoužívejte prací prostředky, které obsahují rozpouštědla, protože by to mohlo vést k úniku jedovatých plynů, poškození spotřebiče a způsobit nebezpečí požáru a výbuchu.

Během provozu neotvírejte dvířka spotřebiče silou (vysokoteplotní praní/sušení).

Spotřebič nepoužívejte po čištění průmyslovými chemikáliemi.

 Voda vypuštěná během vysokoteplotního pracího cyklu je horká. Nedotýkejte se vody, aby nedošlo k opaření.

Prádlo znečištěné jedlými oleji, acetonem, alkoholem, benzínem, petrolejem, čisticími prostředky, terpentýnem, voskem a odstraňovači vosku by mělo být před vložením do bubnu předepráno horkou vodou a velkým množstvím pracího prostředku.

Aviváž nebo podobné výrobky používejte podle pokynů výrobce.

Vyjměte z kapes všechny předměty, jako jsou zapalovače nebo zápalky.

## **NEBEZPEČÍ HORKÉHO POVRCHU**

Při vyšších teplotách praní nebo sušení se sklo dveří zahřeje.

Dávejte pozor, abyste se vyhnuli popáleninám. Dbejte na to, aby si v blízkosti skla dveří nehrály děti. Během provozu se nedotýkejte skla dveří.

## **OCHRANA PROTI PŘETEČENÍ VODY (PŘI ZAPNUTÉM SPOTŘEBIČI)**

Pokud hladina vody ve spotřebiči stoupne nad normální hladinu, aktivuje se ochrana proti nadměrné hladině vody. Vypne přívod vody a začne odčerpávat vodu. Program je přerušen a je hlášena chyba.

V bubnu neperte ani nesušte prádlo vyrobené z pěnové pryže (latexové pěny), sprchové čepice, nepromokavé tkaniny, pryžové výrobky nebo oblečení nebo polštáře obsahujících pěnové pryžové podložky.

### **VAROVÁNÍ**

Pokud je váš spotřebič vybaven funkcí sušení, nepřerušujte program, dokud není cyklus sušení dokončen. Pokud jej potřebujete z jakéhokoli důvodu přerušit, prádlo vyndávejte opatrně, abyste zabránili opaření. Prádlo rychle vyndejte a rozložte ho tak, aby se teplo rozptýlilo.

### **BEZPEČNOST DĚTÍ**

Před zavřením dveří spotřebiče a spuštěním programu se ujistěte, že v bubnu není nic jiného než prádlo. Ujistěte se, že do bubnu spotřebiče nevlezlo žádné dítě a nezavřelo dveře zevnitř.

Nenechávejte dveře otevřené. Děti mohou viset na dveřích nebo vlézt do spotřebiče, což může způsobit poškození nebo zranění.

Všechny obalové materiály uchovávejte mimo dosah dětí, protože mohou představovat nebezpečí.

Prací prostředek a aviváž uchovávejte mimo dosah dětí.

### **SERVIS**

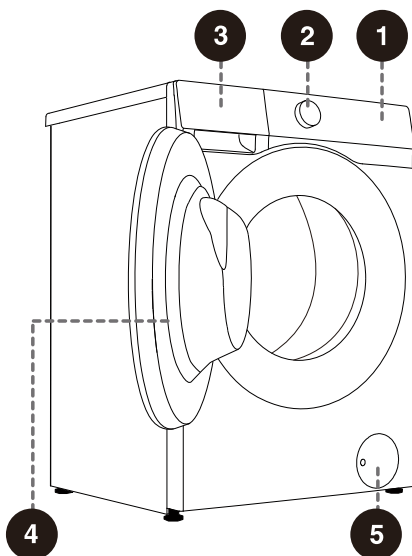
Náklady na opravu vyplývající z poškození způsobeného nesprávným připojením, nesprávnou instalací a používáním nebo opravami provedenými neoprávněným personálem jsou odpovědností uživatele a nevztahuje se na ně záruka.

**Záruka se nevztahuje na spotřební materiál**, drobné barevné odchylky, zvýšený hluk v důsledku stáří spotřebiče, který neovlivňuje funkčnost spotřebiče, a estetické vady na součástech, které neovlivňují funkčnost a bezpečnost spotřebiče.

# POPIS VÝROBKU

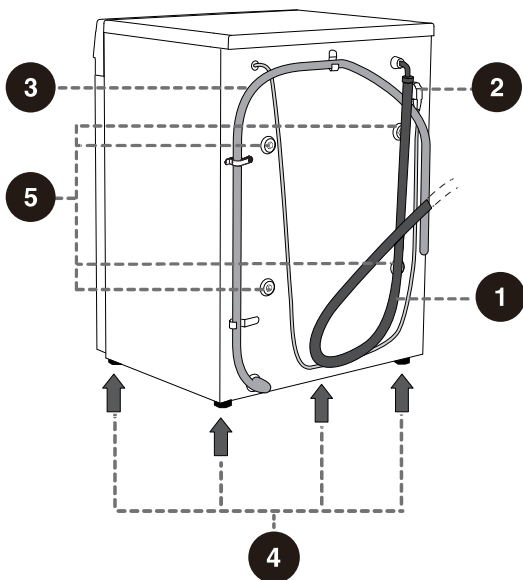
## PŘEDNÍ STRANA


- 1 Řídicí jednotka
- 2 Knoflík voliče programu
- 3 Zásuvka na prací prostředek
- 4 Dvířka
- 5 Kryt filtru čerpadla



## ZADNÍ STRANA

- 1 Hadice přívodu vody
- 2 Napájecí kabel
- 3 Hadice pro vypouštění vody
- 4 Nastavitelné nožky
- 5 Přepravní šrouby/tyče



 Obrázky v tomto návodu jsou pouze ilustrační. Vzhledem k vylepšením výrobku a rozšíření série se vzhled, barva a funkční součásti výrobku, které obdržíte, mohou lišit od těch, které jsou uvedeny v tomto návodu. Viz konkrétní výrobek.

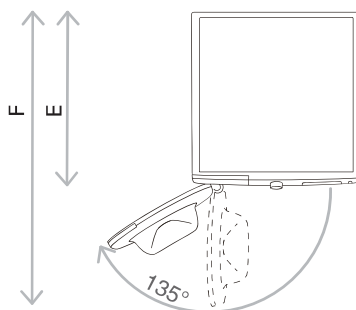
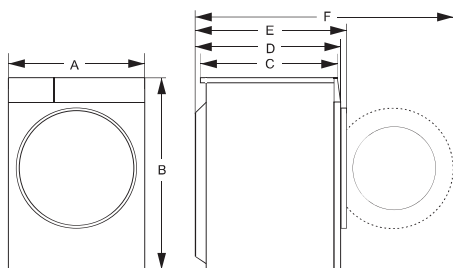
# TECHNICKÉ ÚDAJE

(V ZÁVISLOSTI NA MODELU)

|                  |            |
|------------------|------------|
| Max. náplň       | 6 kg       |
| Čistá hmotnost   | 51 kg      |
| Jmenovité napětí | 220–240 V~ |
| Frekvence        | 50 Hz      |
| Jmenovitý výkon  | 1600 W     |

## ROZMĚRY (MM)

| Rejstřík | Rozměry (mm) |
|----------|--------------|
| A        | 600          |
| B        | 845          |
| C        | 365          |
| D        | 415          |
| E        | 450          |
| F        | 900          |

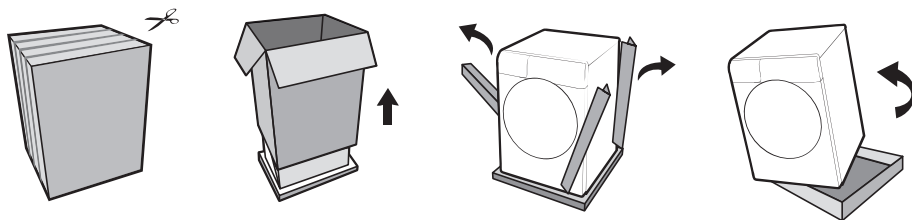


E = hloubka spotřebiče  
F = Hloubka při otevřených dveřích

# INSTALACE A PŘIPOJENÍ

## ROZBALENÍ/BALENÍ

☛ Nejprve odstraňte všechny obaly a pěnu, zejména pěnovou základnu. Při vybalování spotřebiče nepoužívejte ostré předměty, abyste ho nepoškodili. Obalové materiály (plastové sáčky, jiné plastové části atd.) uchovávejte mimo dosah dětí.



☛ Proces zabalení spotřebiče je přesně opačný než výše uvedený proces rozbalení.

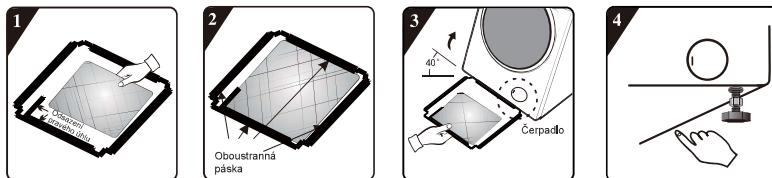
☛ Zkontrolujte, zda spotřebič není nějak poškozený. Nepoužívejte ho, pokud je poškozený, a okamžitě kontaktujte poprodejní služby.

S tímto spotřebičem se dodává jedno více následujících příslušenství:

- Návod k obsluze
- 4 přepravní kryty šroubů
- Hadice přívodu vody
- Držák hadice na vypouštění vody
- Klíč
- Tlumič deska / pěnový pásek / nic (podle skutečného modelu)

Různé modely mají různé konfigurace a příslušenství dodávané s tímto spotřebičem závisí na skutečné konfiguraci modelu.

## JAK NAINSTALOVAT DESKU PRO SNÍŽENÍ HLUKU:



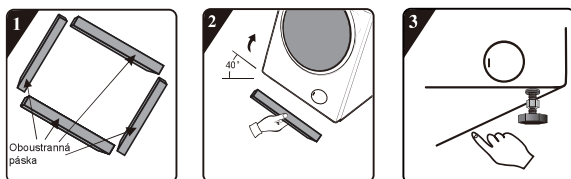
**1** Před instalací desky pro snížení hluku zarovnejte a vložte akustickou absorpční vlnu s pravouhlym otiskem na desce pro snížení hluku a podél něj (tento postup není pro některé modely bez akustické absorpční vlny nutný).

**2** Odstraňte povrchový papír z oboustranné pásky na čtyřech stranách desky pro snížení šumu.

**3** Nakloňte spotřebič do úhlu 40° a nechte stranu s pravouhlym zářezem směřovat k přední části spotřebiče, jak je znázorněno na obrázku. Vložte stranu se zářezem se šikrým úhlem mezi dva nožní šrouby na zadní straně spotřebiče zcela na svém místě. Poté nainstalujte desku pro snížení hluku a ujistěte se, že se těsně dotýká spodní části spotřebiče.

**4** Ručním stisknutím oboustranné pásky na čtyřech stranách pevně připevníte desku pro snížení hluku ke spotřebiči.

## JAK NAINSTALOVAT PĚNOVÉ PROUŽKY:




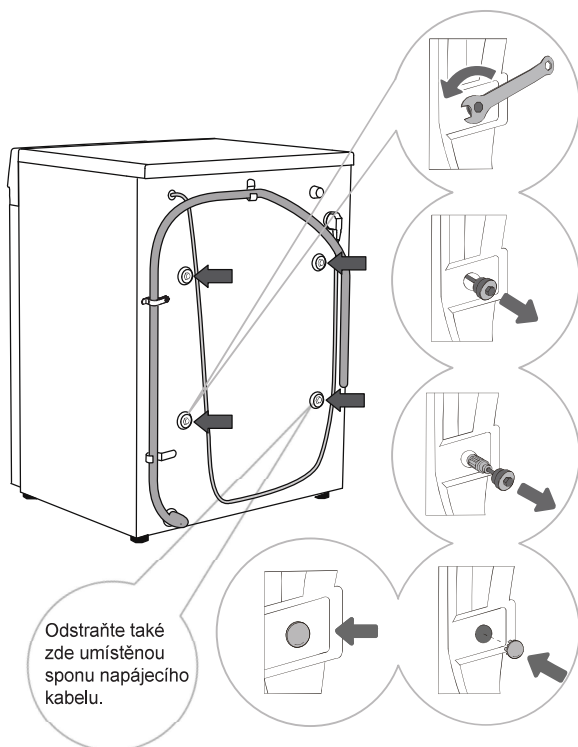
**1** Odstraňte povrchový papír z oboustranné pásky na pěnových proužcích.

**2** Nakloňte spotřebič do úhlu 40° a připevníte pěnové proužky na spodní část spotřebiče dvěma dlouhými pěnovými proužky v přední a zadní opěrné poloze a dvěma krátkými pěnovými proužky v levé a pravé opěrné poloze.

**3** Zatláče dolů, aby se pěnové proužky pevně zajistily.

# VYJMUTÍ PŘEPRAVNÍCH ŠROUBŮ/TYČÍ

 Po odstranění všech obalů vyjměte přepravní šrouby/tyče. Zablokovaný spotřebič může být při zapnutí do provozu poškozen. Na takové škody se záruka nevztahuje.




**1** Přesuňte hadice pro vypouštění vody stranou a pomocí vhodného klíče povolte čtyři šrouby na zadní straně proti směru hodinových ručiček, jak je označeno šipkami. Povolte šrouby přibližně 30 mm.

**2** Vodorovně vytáhněte všechny 4 přepravní šrouby/tyče.

**3** Vyjměte přepravní šrouby/tyče spolu s pryží a plastovými díly.

**4** Zakryjte otvory pro šrouby plastovými zátkami. Plastové zátky jsou dodávány v sáčku s návodem k obsluze spotřebiče (v podpůrné sadě).

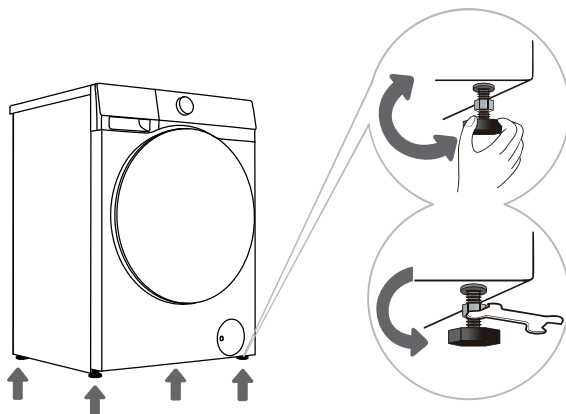
 Uložte přepravní šrouby/tyče pro případ, že budete muset přepravovat spotřebič znovu později (pro opětovnou instalaci přepravních šroubů/tyčí postupujte podle výše uvedeného postupu v opačném pořadí).

# MÍSTO INSTALACE

☛ Umístěte spotřebič na pevnou a rovnou podlahu, aby byl stabilní. Podlaha by měla být čistá a suchá; v opačném případě může spotřebič sklouznout. Také vyčistěte spodní povrch nastavitelných nožek.

# NASTAVITELNÉ NOŽKY

Použijte vodováhu a dodaný klíč.



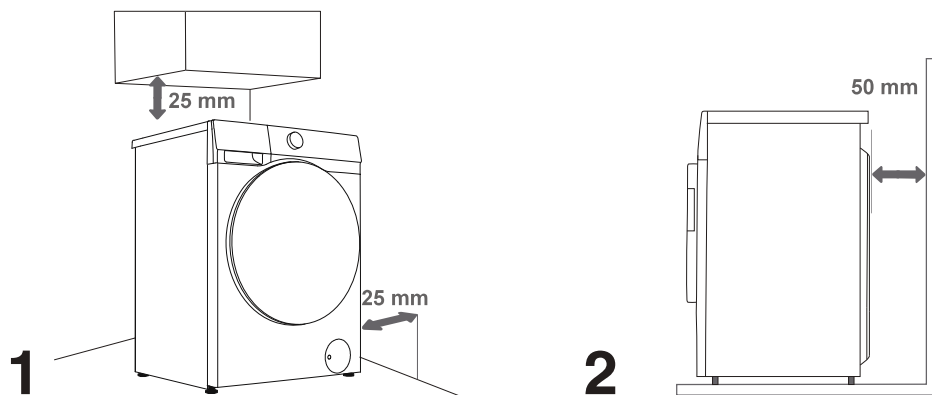
**1** Otáčejte nastavitelnými nožkami, abyste spotřebič podélně a příčně vyrovnali. Nožky umožňují vyrovnání o +/- 2 cm.

☛ Nesprávné vyrovnání spotřebiče může způsobit vibrace, klouzání spotřebiče po místnosti a hlasitý provoz. Na nesprávné vyrovnání spotřebiče se záruka nevztahuje.

☛ Někdy se během provozu spotřebiče může objevit neobvyklý nebo hlasitější hluk. Jde většinou o důsledek nesprávné instalace.

**2** Po nastavení výšky nožek použijte dodaný klíč k bezpečnému utažení pojistných matic jejich otáčením proti směru hodinových ručiček (viz obrázek).

# VOLNÝ PROSTOR OKOLO INSTALACE

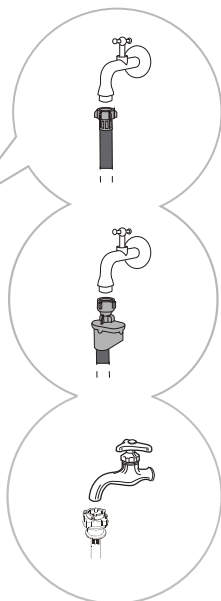
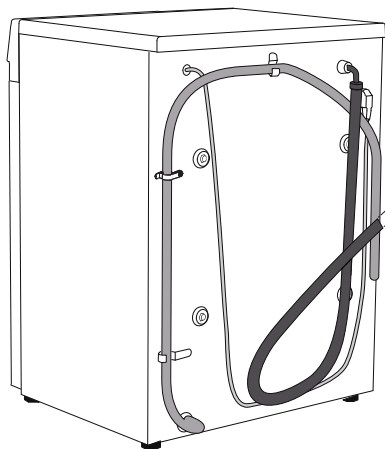


☛ Spotřebič nesmí být v kontaktu se stěnou nebo přilehlým nábytkem. Pro optimální provoz spotřebiče doporučujeme dodržovat vzdálenosti od stěn znázorněné na obrázku.

V případě nedodržení minimálního požadovaného volného prostoru nelze zajistit bezpečný a správný provoz spotřebiče. Navíc může dojít i k přehřátí (obr. 1 a 2).

# PŘIPOJENÍ K PŘÍVODU VODY





Dodávaná hadice přívodu vody se liší podle modelu. Vhodný způsob připojení vyberte na základě skutečné hadice přívodu vody.



**A** EVROPSKÁ  
PŘÍPOJKA  
VODOVODNÍ HADICE

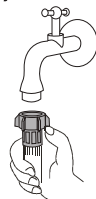
**B** PŘIPOJENÍ  
AQUASTOP

**C** ČÍNSKÁ PŘÍPOJKA  
VODOVODNÍ HADICE

-  Pro normální provoz spotřebiče by měl být tlak ve vodovodní síti mezi 0,1–1 MPa (1–10 barů; 1–10 kp/cm<sup>2</sup>; 10–100 N/cm<sup>2</sup>). Minimální dynamický tlak vody lze určit měřením průtoku vody. Za 15 sekund by z plně otevřeného kohoutku měly vytéct 3 litry vody.
-  Používejte pouze hadici pro přívod vody dodávanou se spotřebičem. Nepoužívejte žádné použité ani jiné hadice.
-  Ujistěte se, že hadice není poškozená. Pokud je hadice poškozená, křehká nebo prasklá, musí být vyměněna.
-  Tento spotřebič je určen pouze pro studenou vodu. Nepřipojujte jej k horké vodě.

## EVROPSKÁ PŘÍPOJKA VODOVODNÍ HADICE

Ručně utáhněte hadici přívodu vody, abyste zajistili správné utěsnění (maximální točivý moment: 2 Nm). Zkontrolujte, zda těsnění těsní. Nepoužívejte kleště ani podobné nástroje, protože by mohly poškodit závity matic.




# PŘIPOJENÍ AQUASTOP

Pokud je vnitřní trubka nebo hadice poškozena, aktivuje se uzavírací systém, který přeruší přívod vody do spotřebiče. V takovém případě kontrolní sklo (a) zčervená. Vyměňte přívodní hadici vody.




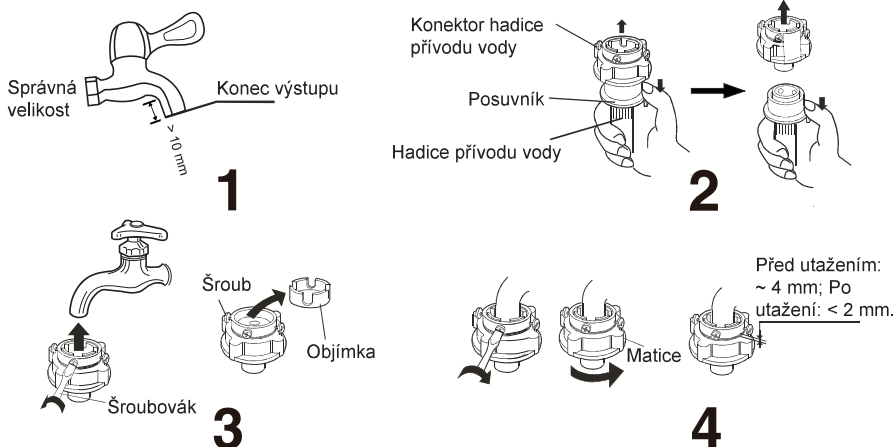
- Neponořujte přívodní hadici se systémem AquaStop do vody, protože obsahuje elektrický ventil.

- Hadici pro přívod vody lze připojit bez zpětného ventilu.

## ČÍNSKÁ PŘÍPOJKA HADICE PRO PŘÍVOD VODY

1. Vyberte vhodný kohoutek s délkou špičky větší než 10 mm. Konec výstupu musí být plochý. Pokud je nerovnoměrný, vyhladte jej pilníkem, abyste zabránili úniku po instalaci (viz obrázek 1).
2. Zatlačením posuvníku dolů odpojte přípojku hadice pro přívod vody od vstupní sestavy (viz obrázek 2).
3. Povolte čtyři šrouby na konektoru hadice pro přívod vody a hadici připojte ke kohoutku. Pokud je průměr kohoutku pro konektor příliš velký, povolte šrouby a odstraňte pouzdro (viz obrázek 3).
4. Rovnoměrně utáhněte čtyři šrouby na konektoru hadice pro přívod vody a zajistěte matice (viz obrázek 4).
5. Pokud má být spotřebič používán jednou nebo několikrát týdně, zatlačte posuvník dolů bez odpojení přípojky hadice pro přívod vody, aby nedošlo k poškození upevňovacích šroubů.

- **POZNÁMKA:** Délka odhaleného závitu před utažením matice je přibližně 4 mm a po utažení méně než 2 mm (obrázek 4).



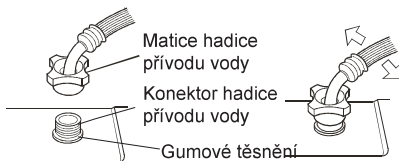
## KONTROLA SPOJENÍ MEZI HADICÍ PRO PŘÍVOD VODY A KOHOUTKEM

1. Opatrně zatáhněte za hadici pro přívod vody, abyste zkontrolovali, zda je připojení bezpečné.
2. Otevřete kohoutek a zkontrolujte těsnost.
3. Hadice pro přívod vody by neměla být zkroucená nebo ohnutá.
4. Abyste zabránili nesprávnému připojení, před každým použitím hadici pro přívod vody zkontrolujte.



## PŘIPOJENÍ HADICE PRO PŘÍVOD VODY KE SPOTŘEBIČI

Maticе hadice pro přívod vody připojte ke konektoru hadice pro přívod vody spotřebiče. Matici utáhněte a jemně protřepejte, abyste zkontrolovali, zda je pevně zajištěna, jak je znázorněno na pravém obrázku.

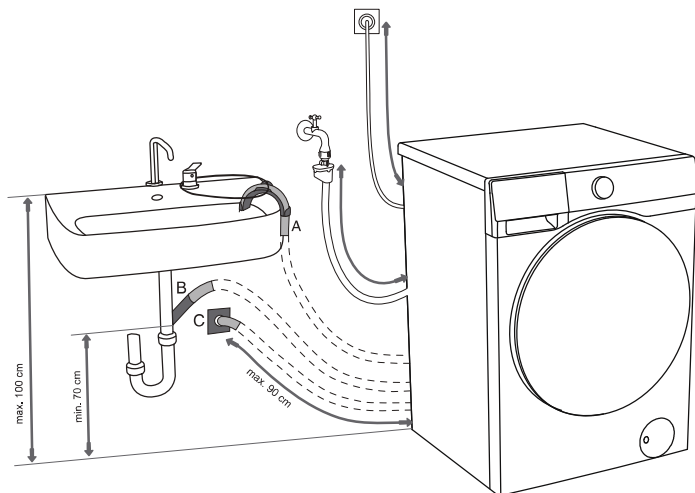


### 💡 POZNÁMKA:

1. Matici utáhněte rovnoměrně. Hadici pro přívod vody neotáčejte, protože by mohlo dojít k jejímu poškození.
2. Pryž těsnění neodstraňujte. Před každým použitím zkontrolujte, zda není těsnění odpojeno nebo poškozeno. V případě poškození okamžitě kontaktujte poprodejní servis.

## PŘIPOJENÍ A ZAJIŠTĚNÍ HADICE PRO VYPOUŠTĚNÍ VODY

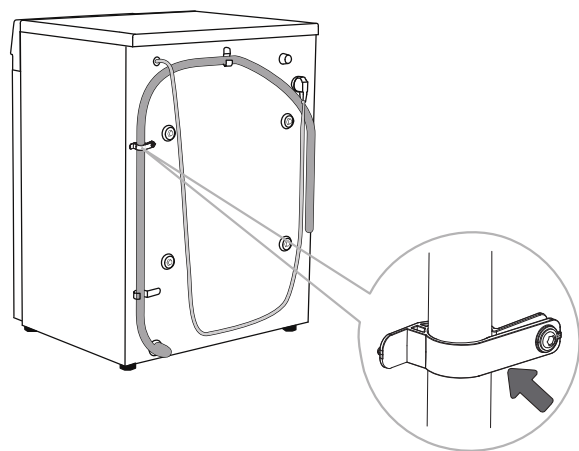
Hadici pro vypouštění vody naplňte vodou do umyvadla nebo vany nebo ji připojte přímo k odtoku (minimální průměr vypouštěcí hadice je 4 cm). Svislá vzdálenost od podlahy ke konci vypouštěcí hadice může být 70 až 100 cm. Lze ji připojit třemi způsoby (A, B, C).



**A** Konec vypouštěcí hadice může být umístěn nad umyvadlem nebo vanou. K připevnění hadice použijte provázek vedený otvorem v koleni, zabráníte tak jejímu sklouznutí na podlahu.

**B** Vypouštěcí hadici lze také připojit přímo k odtoku dřezu. Umyvadlo, které je příliš malé, není přijatelné. Buďte opatrní, protože vypouštěná voda může být horká.


**C** Vypouštěcí hadici lze také připojit k odtoku ve stěně pomocí sifonu. Takový lapač by měl být správně nainstalován, aby umožňoval čištění.



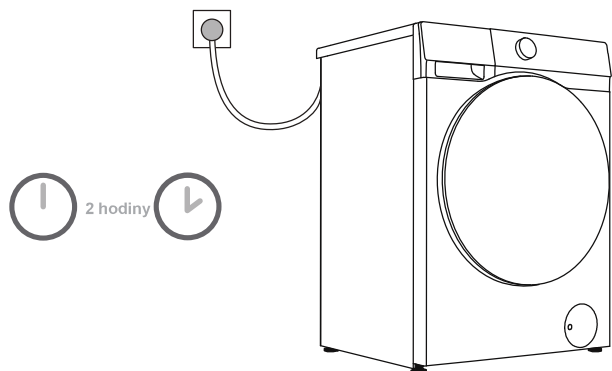
**D** Vypouštěcí hadice musí být připojena ke svorkám na zadní straně spotřebiče, jak je znázorněno na obrázku.


**!** Tyto svorky nesmí být demontovány, protože by to mohlo zabránit normálnímu praní.

 Ujistěte se, že vypouštěcí hadice není poškozená.

 Pokud není vypouštěcí hadice správně připojena, nelze zajistit bezpečný a správný provoz spotřebiče.

# PŘIPOJENÍ K ELEKTRICKÉ SÍTI




 **Před připojením spotřebiče k elektrické síti počkejte alespoň 2 hodiny, dokud nedosáhne pokojové teploty.**

Spotřebič připojte k uzemněné elektrické zásuvce. Po instalaci by měla být zásuvka volně přístupná. Zásuvka by měla být opatřena uzemňovací ochranou. Informace o vašem spotřebiči jsou uvedeny na typovém štítku.

 **Pro ochranu spotřebiče v případě úderu blesku doporučujeme použít přepětovou ochranu.**

 Spotřebič nesmí být připojen k elektrické síti pomocí prodlužovacího kabelu.

 Spotřebič nepřipojujte k elektrické zásuvce určené pro malé zátěže.

 Spotřebič nezapojujte ani neodpojujte, když máte mokré ruce.

 Jakákoli oprava a údržba spotřebiče by měla být prováděna vyškolenými odborníky.

 Poškozený napájecí kabel může vyměnit pouze osoba pověřená výrobcem.

# PŘEPRAVA PO INSTALACI

⚠️ Pokud potřebujete přepravit nainstalovaný spotřebič, nejprve odpojte zástrčku ze zásuvky, vypněte přívod vody, odpojte hadici přívodu vody a odtokovou hadici a ujistěte se, že jsou příhrádka na prací prostředek a dvířka správně zavřené.

Je nutné znovu nainstalovat přepravní šrouby, abyste zabránili poškození spotřebiče vibracemi během přepravy (viz část „Instalace a připojení / odstranění přepravních šroubů“). Pokud přepravní šrouby omylem ztratíte, můžete si je objednat od výrobce.

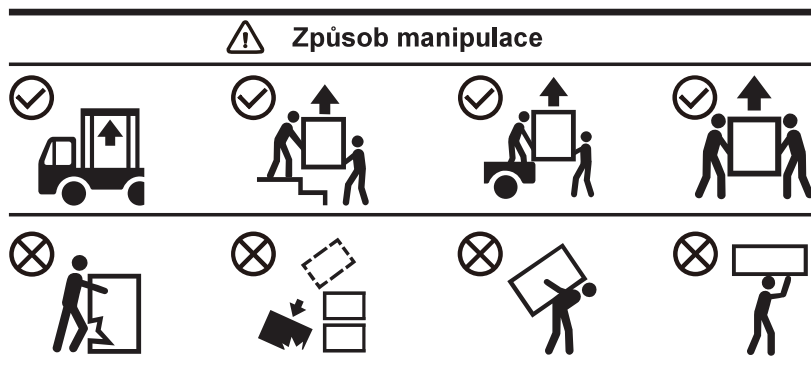
Zabalte spotřebič do veškerého obalového materiálu (plastových sáčků, jiných plastových dílů atd.).

⚠️ Spotřebič je těžký. Musí ho přemísťovat alespoň dvě osoby. Při přepravě neuchopujte vyčnívající části, jako jsou dvířka, horní kryt atd., aby nespadly nebo se nepoškodily.

⚠️ Po přepravě nechte spotřebič alespoň 2 hodiny stát, než ho připojíte k napájení. Spotřebič musí být nainstalován a připojen vyškolenými technikami.

⚠️ Před opětovným připojením spotřebiče si pečlivě přečtete pokyny. Na škody způsobené nesprávným připojením nebo používáním se nevztahuje záruka.

## Způsob přepravy a manipulace




# PŘED PRVNÍM POUŽITÍM SPOTŘEBIČE




## PRVNÍ POUŽITÍ

Tento spotřebič byl testován v továrně a může obsahovat malé množství zbytků vody. K odstranění veškeré zbytkové vody z bubnu doporučujeme spustit program „Čištění bubnu“ (nebo jiný vysokoteplotní program).

- Spotřebič připojte k elektrické síti a otevřete vodovodní kohoutek. V bubnu by nemělo být žádné prádlo. Vyberte a spusťte program.

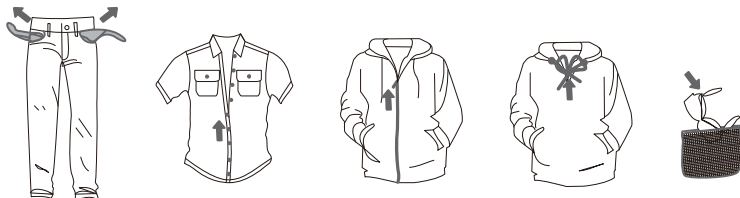
 Nepoužívejte žádná rozpouštědla ani čisticí prostředky, které by mohly poškodit spotřebič (dodržujte doporučení a varování poskytnutá výrobcí čisticích prostředků).

## VĚNUJTE POZORNOST ŠTÍTKŮM NA PRÁDLE

| Praní            | Max. teplota praní 95 °C  | Max. teplota praní 60 °C  | Max. teplota praní 40 °C  | Max. teplota praní 30 °C  | Pouze ruční praní   | Neperte   |
|------------------|---|---|---|---|---|---|
|                  |   |     |                                         |   |  |  |
| Bělení           | Bělení ve studené vodě<br>   |   |   | Bělení není povoleno<br>   |   |   |
| Chemické čištění | Chemické čištění všemi prostředky<br>  | Ropné rozpouštědlo R11, R113<br>   | Chemické čištění v petroleji, čistém alkoholu a R113<br>   | Chemické čištění není povoleno<br>   |   |   |
| Žehlení          | Žehlení za tepla, max. 200 °C<br>  | Žehlení za tepla, max. 150 °C<br>  | Žehlení za tepla, max. 110 °C<br>  | Žehlení není povoleno<br>  |   |   |
| Sušení           | Suchý na plocho (položte na rovný povrch)<br>                                      | Suché odkapávání<br><br>Sušení na šňůře<br> | Vysoká teplota<br><br>Nízká teplota<br> | Nesušte v sušičce<br>  |   |   |

## PŘÍPRAVA PROCESU PRANÍ

1. Roztřídte prádlo podle typu látky (bavlna, směsi, hedvábí, vlna atd.), pokynů na štítku, barvy (bílá, barevná) a znečištění.
2. Vyprázdněte kapsy; vyjměte kovové předměty, které by mohly poškodit prádlo nebo spotřebič; zapněte knoflíky a obraťte naruby oblečení s knoflíky nebo výšivkou naruby; zavřete všechny zipy; zavažte šňůrky na oblečení pomocí stahovacích šňůrek.
3. Jemné oblečení a malé nebo lehké předměty dejte do speciálního sáčku na prádlo a vyperte je společně s ostatním prádlem.
4. Před praním otočte naruby předměty náchylné ke žmolkování nebo látky s dlouhým vlasem.
5. Skvrny ponechané příliš dlouho, mohou být obtížně odstranitelné. Před praním ošetřete znečištěné oblasti, jako jsou manžety a límečky (viz kapitola „Tipy pro odstranění skvrn“).
6. Abyste předešli upozorněním na nerovnováhu, neperte těžké přikrývky, plyšové hračky nebo předměty v sáčcích na prádlo v bubnu samostatně.



## PRÁDLO, KTERÉ NELZE PRÁT A SUŠIT

|   |   |  |
|---|---|--|
|  <p>Kůže a kožené výrobky (riziko deformace)</p>                           |  <p>Výrobky z umělého hedvábí a jeho směsi (riziko změny barvy nebo deformace)</p>   |  <p>Velké tlusté pryžové polštáře (riziko poškození nebo poruchy)</p>   |
|  <p>Čepice s tvrdými materiály (riziko poškození a poruchy spotřebiče)</p> |  <p>Polštáře, polštářky, výrobky s vatou, pěnou a jinými houbovými materiály, potahy na koberce (nebezpečí poškození nebo poruchy)</p> | <p>Jiné:<br/>Skládané nebo reliéfní oblečení; vrstvené pěňové bundy; krepové tkaniny; snadno deformovatelné oblečení (obleky, bundy, kravaty, šaty atd.); snadno načechrané oblečení (samet, bavlněný flanel).</p> |

## PRÁDLO, KTERÉ NELZE PRÁT (PRO MODELY SE SUŠIČKOU)

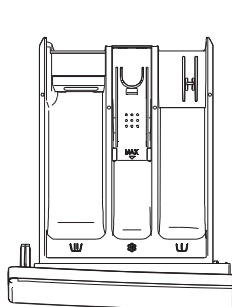
|  |   |  |  |
|--|---|--|--|
|  <p>Jakékoli prádlo graficky označené (riziko poškození prádla)</p>       |  <p>Vlněné oblečení (riziko smrštnění nebo ztráty srsti)</p> |  <p>Punčocháče a punčochy (riziko poškození nebo deformace)</p>   |  <p>Velikost oblečení</p> |
|  <p>Polštáře nebo oděvy s kožšinami (riziko poškození nebo poruchy)</p> |  <p>Přikrývky (riziko poškození nebo poruchy)</p>           |  <p>Oděvy s krajkou nebo výšivkou a nová syntetická vlákna (velmi jemná vlákna) (riziko deformace)</p> |  <p>Hedvábí</p>          |

☀ Mezi prádlo, které nelze prát a sušit, krom jiných patří výše uvedené položky.

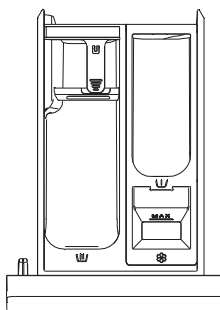
⚠ Mokrě předměty, které stále kapají, nejsou vhodné pro sušení v sušičce a mohou spustit alarm.

# PŘIDÁVÁNÍ PRACÍHO PROSTŘEDKU/ZMĚKČOVADLA

## ZÁSOBNÍK NA PRACÍ PROSTŘEDEK



Provedení 1



Provedení 2

(Tvar zásobníku na prací prostředek závisí na modelu.)

| ZÁSOBNÍK NA PRACÍ PROSTŘEDEK |                            |
|------------------------------|----------------------------|
|                              | Příhrádka pro předpírku    |
|                              | Příhrádka pro hlavní praní |
|                              | Příhrádka pro aviváž       |

## OPATŘENÍ PRO POUŽITÍ

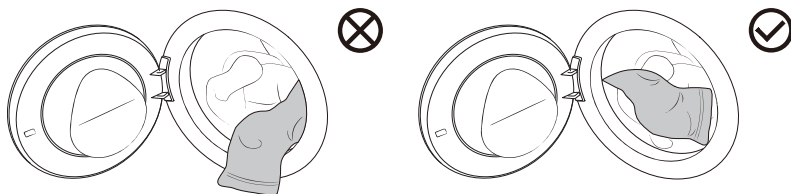
- Vždy používejte vysoce účinný neutrální prací prostředek s nízkou pěnovostí vhodný pro tento spotřebič. Množství pracího prostředku závisí na druhu prádla, stupni znečištění, barvě prádla a teplotě praní. Přidejte odpovídající množství podle pokynů výrobce pracího prostředku.
- Nadměrné množství pracího prostředku může způsobit pění, které ovlivní efekt praní. Pokud spotřebič detekuje příliš mnoho pěny, může program pozastavit, aby pěna zmizela.
- Pokud se použije nedostatečné množství pracího prostředku, může to mít za následek špatný výsledek praní a také to může vést k tvorbě vodního kamene v bubnu a hadicích na vodu.
- Prací prostředek doporučujeme přidat bezprostředně před spuštěním pracího programu. Pokud jej přidáte předem, ujistěte se, že je zásobník na prací prostředek zcela suchý; jinak by práškový prací prostředek mohl před zahájením pracího programu ztvrdnout a slepit se.
- Pokud používáte funkci „Reservation (Rezervace)“ (pokud je k dispozici) nebo jste zvolili funkci „Prewash (Předpírka)“ (pokud je k dispozici), nepoužívejte tekutý prací prostředek, protože se bude dávkovat okamžitě a může se v příhrádce dávkovače nebo v bubnu přilepovat.
- Nedovolte, aby prací prostředek ztvrdl, protože by to mohlo vést k ucpání, špatnému máchání nebo nepříjemnému zápachu.
- Nalijte v zásobníku na prací prostředek aviváž do příhrádky označené symbolem „“ a řiďte se pokyny na obalu aviváže. Nepřidávejte do příhrádky pro aviváž více aviváže než po značku MAX, jinak se aviváž do prádla přidá příliš brzy, což povede ke špatným výsledkům praní.
- Uchovávejte prací prostředek a změkčovač mimo dosah dětí.
- Žíravé odstraňovače vodního kamene mohou spotřebič poškodit. Nepoužívejte rozpouštědla. Neperte oděvy, které byly čišťeny rozpouštědly nebo hořlavými látkami.
- Pokud používáte moderní prací prostředek bez fosfátů, mohou na černém oblečení zůstat bílé zbytky (šmouhy atd.). V takovém případě můžete bílé pruhy drhnutím odstranit a poté použít tekutý prací prostředek.
- Před spuštěním programu jemně zavřete zásobník na prací prostředek. Prudké zavření zásobníku na prací prostředek může způsobit jeho vysypání nebo vytečení do jiných příhrádek nebo jeho umístění do bubnu dříve než v nastavený čas programu. Při zavírání zásobníku na prací prostředek buďte opatrní, abyste si nepřiskřípli ruce.
- Na konci programu může v zásobníku dávkovače zůstat malé množství vody.

# PLNĚNÍ SPOTŘEBIČE

Otevřete dveře spotřebiče a vložte prádlo volně do bubnu poté, co se ujistíte, že je buben prázdný. Zavřete dveře spotřebiče. Dveře jsou zavřené, když uslyšíte klapnutí.

💡 Buben nepřepĺňujte! Maximální náplň najdete v části „TABULKA PROGRAMŮ“. Pokud je buben spotřebiče příliš plný, prádlo se nebude tak důkladně prát.

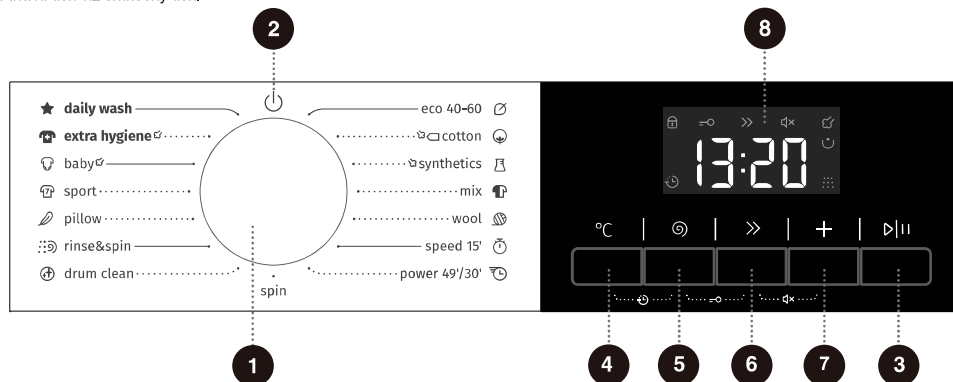
💡 Ujistěte se, že prádlo je zcela umístěno do bubnu, zabráníte tak jeho zachycení ve dveřích.



# PROGRAMY A FUNKCE

## Ovládací panel

Finální tisk viz skutečný tisk.



### 1 Volič programu

Otáčením knoflíku vyberte program.

### 2 Power (Vypínač)

Slouží k zapnutí/vypnutí spotřebiče.

### 3 Start/Pause (Spustit/pozastavit)

Slouží ke spuštění/ pozastavení programu.

### 4 Temp. (Teplota) °C

Používá se k nastavení teploty praní.

### 5 Spin (Odstředování)

Nastavte otáčky odstředování.

### 6 Quicker (Rychlejší)

Tato funkce zkracuje dobu praní programu.

### 7 Options (Volby)

Stisknutím tohoto tlačítka vyberete další funkce.

### 4+5 Delay End (Zpožděný konec)

Tato funkce umožňuje naplánovat praní podle vašich potřeb.

### 5+6 Child Lock (Dětský zámek)

Současným stisknutím a podržením těchto dvou tlačítek zapnete nebo vypnete funkci dětského zámku.

### 6+7 Mute (Ztlumit)

Současným stisknutím a podržením těchto dvou tlačítek zapnete nebo vypnete funkci ztlumení.

### 8 Display (Displej)

Slouží k zobrazení zbývající doby programu, nastaveného času spuštění, chybových kódů a dalších souvisejících informací.

# TABULKA PROGRAMŮ

Otáčením hlavního knoflíku vyberte příslušný program (v závislosti na typu prádla a stupni znečištění). Během provozu se hlavní knoflík nebude automaticky otáčet.

| Program   | Maximální náplň (kg) | Maximální rychlost (ot/min) | Popis programu  |
|---|----------------------|-----------------------------|---|
| eco 40-60<br>—  | 6                    | 1000                        | Tento program je vhodný pro praní bavlněného prádla, které je lehce znečištěné.   |
| cotton (bavlna)<br>(—, 20 °C, 30 °C, 40 °C, 60 °C, 90 °C)         | 6                    | 1000                        | Tento program je vhodný pro praní bavlněného nebo lněného prádla, které je středně nebo silně znečištěné.   |
| synthetics (syntetika)<br>(—, 20 °C, 30 °C, 40 °C, 60 °C)         | 3                    | 1000                        | Tento program je vhodný pro středně znečištěné syntetické tkaniny a bavlněné tkaniny.   |
| mix<br>(—, 20 °C, 30 °C, 40 °C, 60 °C)                            | 3                    | 1000                        | Tento program je vhodný pro lehce až středně znečištěné bavlněné nebo syntetické tkaniny.   |
| wool (vlna)<br>(—, 20 °C, 30 °C, 40 °C)                           | 2                    | 600                         | Tento program je vhodný pro praní vlněného prádla, které lze prát v spotřebiči (viz požadavky na praní uvedené na štítku prádla).   |
| speed 15' (rychlost 15')<br>(—, 20 °C, 30 °C, 40 °C)              | 1                    | 800                         | Tento program je vhodný pro praní lehce nebo mírně znečištěného prádla. Pokud změňte vychozí nastavení, doba praní se prodlouží.  |
| power 49'/30'<br>(intenzivní 49'/30')<br>(—, 20 °C, 30 °C, 40 °C) | 2                    | 1000                        | Tento program je vhodný pro praní malého množství silně znečištěného prádla s intenzivním pracím cyklem v krátkém čase.   |
| spin (odstředování)<br>—  | 6                    | 1000                        | Tento program se používá pro samostatné odstředování prádla. Pro tento program nepřidávejte prací prostředek ani aviváž.  |
| drum clean (čištění bubnu)<br>(90 °C)                             | /                    | 800                         | Tento program se používá k čištění bubny a odstranění zbytků pracího prostředku stejně jako bakterií, které se hromadí a množí při praní při nízké teplotě. Pro tento program nelze přidávat žádný prací prostředek ani aviváž. |
| rinse&spin (máchání a odstředování)<br>—                          | 6                    | 1000                        | Tento program je určen pro samostatné máchání a odstředování prádla. Pro tento program nepřidávejte prací prostředek.   |
| pillow (přikrývky)<br>(—, 20 °C, 30 °C, 40 °C)                    | 2                    | 600                         | Tento program je vhodný pro výroby plněné syntetickými vlákny, které lze prát v pračce, jako jsou polštáře, matrace a přehozy, a také k praní výrobků naplněných perím.   |

| Program  | Maximální náplň (kg) | Maximální rychlost (ot/min) | Popis programu  |
|--|----------------------|-----------------------------|---|
| <b>sport</b><br>(–, 20 °C, 30 °C, 40 °C)                         | 2                    | 1000                        | Tento program je vhodný k praní sportovního a neformálního oblečení z tkanin z mikrovláknů.   |
| <b>baby (dětské prádlo)</b><br>(40 °C, 60 °C, 90 °C)             | 2                    | 1000                        | Tento program je vhodný pro praní dětského oblečení, spodního prádla atd., a sterilizuje je při vysokých teplotách. Pro tento program se nedoporučuje přidávat aviváž.                  |
| <b>extra hygiena (extra hygiena)</b><br>(60 °C)                  | 2                    | 1000                        | Tento program je vhodný k praní oděvů, které jsou odolné vůči vysokým teplotám a nevyblednou snadno. Program odstraňuje vysokými teplotami alergeny, jako jsou pyl, roztoči a paraziti. |
| <b>daily wash (každodenní praní)</b><br>(–, 20 °C, 30 °C, 40 °C) | 3                    | 1000                        | Tento program je vhodný k praní lehce znečištěného prádla.  |

#### Poznámka

- (1) Teplota vody: Zvolte vhodnou teplotu vody podle zvoleného pracovního programu. Při praní dodržujte pokyny výrobce oděvu na štítku s pokyny k praní, aby nedošlo k poškození oděvu.
- (2) Skutečná teplota vody se může lišit od uvedené teploty programu.
- (3) Výsledky testů závisí na tlaku vody, tvrdosti vody, teplotě přiváděné vody, teplotě místnosti, druhu a množství prádla, stupni znečištění, použitým pracím prostředkem, kolísání napájení a dalších zvolených možnostech.
- (4) Pokud během pracovního cyklu přidáte příliš mnoho prádla, praní může být méně účinné, protože spotřebič na začátku programu detekuje nižší hmotnost a přidá méně vody. Nedostatek vody může také poškodit prádlo a doba praní se prodlouží.
- (5) Čištění bubny (je-li k dispozici): Před použitím programu Čištění bubny je nutné vyprázdnit buben. Doporučuje se jej spouštět alespoň jednou za měsíc.
- (6) K odstraňování vodního kamene použijte odstraňovač vodního kamene s ochranou proti korozi (používejte pouze nekorozivní odstraňovače vodního kamene a dodržujte pokyny k použití odstraňovače vodního kamene).

Několikrát spusťte program „drum clean“ (čištění bubny) nebo jiný program s vysokou teplotou, abyste odstranili zbytky odstraňovače vodního kamene a dokončili odstraňování vodního kamene. Odstranění vodního kamene doporučujeme provádět alespoň jednou za šest měsíců.



Maximální nebo nominální náplň se vztahuje na prádlo připravené v souladu s příslušnými ustanoveními normy IEC60456.

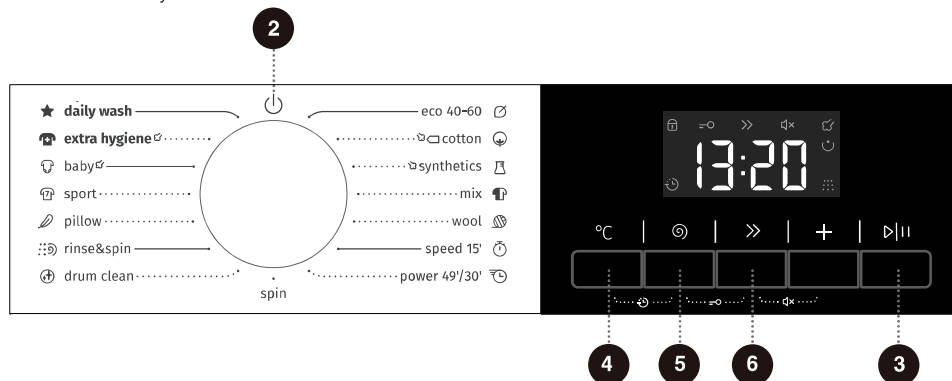


Pro lepší výsledky praní doporučujeme, abyste při použití programu Bavlna nenaplnili buben více než do 2/3 jeho objemu.

# DALŠÍ NASTAVENÍ A FUNKCE

Většina programů má základní nastavení, ale tato nastavení lze změnit. Nastavení můžete upravit stisknutím příslušného funkčního tlačítka (před stisknutím tlačítka Start/Pause (Spustit/pozastavit)). Některá nastavení nelze u některých programů zvolit. Tato nastavení se nerozsvítí a při stisknutí odpovídajícího tlačítka zazní akustický signál (viz „Tabulka výběru funkcí“). Další nastavení a funkce lze nastavit pouze v pohotovostním režimu, tj. před začátkem programu. Po spuštění programu již většinu funkcí nelze upravovat.

Finální tisk viz skutečný tisk.



## 2 Power (Vypínač) ⏻

Používá se k zapnutí nebo vypnutí napájení spotřebiče.

Pokud potřebujete během programu spotřebič vypnout, vypněte ho otočením hlavního knoflíku do polohy „⏻“. Pokud v pohotovostním režimu skončí program a po určitou dobu nedejde k žádnému ovládní, spotřebič se automaticky vypne. Nyní je třeba otočit hlavní knoflík do polohy „⏻“, aby se vrátil do své pozice.

## 3 Start/Pause (Spustit/pozastavit) ▶||

Slouží ke spuštění/pozastavení programu.

Spotřebič nelze spustit, pokud dvířka nejsou zavřená nebo není zamknutý zámek dvířek.

## 4 Temp. (Teplota) °C

Pomocí této funkce lze měnit teplotu vybraného programu.

Každý program má přednastavenou teplotu. Před spuštěním programu zobrazíte prvním stisknutím tohoto tlačítka aktuální nastavení teploty. Opětovným stisknutím budete cyklicky procházet nastavení teploty (-- znamená praní ve studené vodě).

Teplotu, na kterou se vodu ohřeje, lze pro jednotlivé programy nastavit a je pro jednotlivé programy různá.

## 5 Spin (Odstředování) ↻

Tato funkce může upravit otáčky odstředování programu před jeho spuštěním. Prvním stisknutím tohoto tlačítka zobrazíte aktuální otáčky odstředování. Opakovaným stisknutím budete cyklicky procházet možnosti nastavení.

## 6 Quicker (Rychlejší) >>

Tuto funkci lze použít ke zkrácení doby praní a urychlení procesu praní. Funkce má dvě možnosti nastavení. Stisknutím tlačítka zkrátíte dobu programu na první nastavení. Dalším stisknutím tlačítka zkrátíte dobu programu na druhé nastavení. Opětovným stisknutím funkce vypnete a prodloužíte dobu programu zpět na původní nastavení. Různé programy mají různé možnosti nastavení. U programů s automatickým vážením zrušíte výběrem této funkce automatické vážení. Zrušením výběru automatické vážení obnovíte.



7

## Options (Volby) +

Stisknutím tohoto tlačítka vyberete další funkce aktuálního programu. Každým stisknutím lze nastavit pouze jednu funkci. Po výběru funkce se rozsvítí odpovídající ikona nebo bude blikat.

### Steam (Pára) ☁

Tato funkce může do pracího procesu přidat program praní s párou. Některé programy mají tuto funkci ve výchozím nastavení a nelze ji zrušit.

### Pre-wash (Předpírka) ☺

Tato funkce zvyšuje účinek praní přidáním procesu předpírky před hlavní fází praní. Při výběru funkce předpírky přidejte prací prostředek do zásobníku na prací prostředek do přihrádky na předpírku.

### Extra Rinse (Extra máchání) ⋮

Tato funkce může přidat k programu dobu máchání navíc.

4

+

5

## Delay End (Odložený konec) ☺

Tato funkce umožňuje naplánovat praní podle vašich potřeb.

Po výběru programu a funkce proveďte časovou rezervaci. Současným stisknutím a podržením tlačítek „Temp. +Spin (Teplota + Odstředování)“ zapnete funkci časové rezervace. Stisknutím tlačítka funkce Teplota nebo Odstředování zkrátíte nebo prodloužíte dobu rezervace. Každým stisknutím se doba změní o 1 hodinu. Maximální doba, kterou lze vybrat, je 24 hodin.

Doba rezervace je doba ukončení programu, včetně doby běhu celého programu, takže doba rezervace musí být delší než doba spuštění programu.

Po výběru doby rezervace spusťte stisknutím tlačítka Start/Pause (Spustit/pozastavit) proces doby rezervace.

Během probíhajícího procesu časové rezervace se na displeji rozsvítí ikona „☺“ nebo bude blikat. Po skončení procesu časové rezervace ikona zhasne. Pokud byla funkce časové rezervace vybrána před spuštěním programu, může být zrušena výběrem jiného programu nebo funkčního tlačítka.

Pokud potřebujete funkci časové rezervace zrušit po spuštění programu, je třeba spotřebič vypnout a znovu spustit.

5

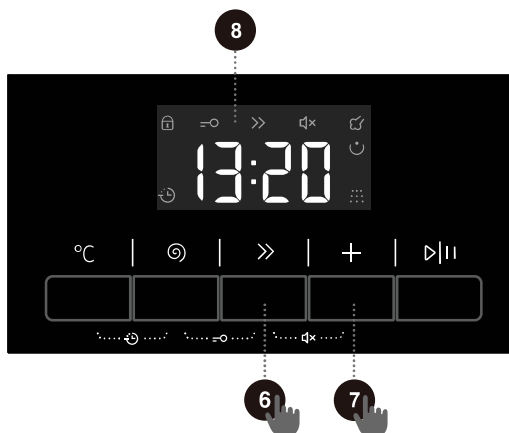
+

6


## Child Lock (Dětský zámek) =O

Tento spotřebič je vybaven funkcí Dětský zámek, aby se zabránilo náhodnému ovládnutí spotřebiče dětmi a byla chráněna jejich bezpečnost.

Stiskněte současně tlačítka „Spin+ Quicker (odstředování + rychlejší)“. Rozsvítí se ikona dětského zámku „=O“ a zapne se funkce Dětský zámek. Stejný postup lze použít k deaktivaci funkce Dětský zámek. Po skončení programu se funkce Dětský zámek automaticky zruší.




## 6 + 7 Mute (Ztlumit)

Tato funkce tlumí zvuky kromě zvuku alarmu a snižuje hlučnost. Pokud je spotřebič v pohotovostním režimu, pozastavený nebo v provozu, stiskněte současně tlačítka „Quicker + Options“ (rychlejší + volby) a podržte je stisknutá. Ikona ztlumení „“ se rozsvítí a zapne se funkce ztlumení. Stejný postup lze použít k vypnutí funkce Ztlumit a všechny zvuky se znovu zapnou.

## 8 Display (Displej)

Slouží k zobrazení zbývající doby programu, doby rezervace, chybových kódů a dalších souvisejících informací.

### Popis ikon

|   |  |
|---|--|
|  | Indikátor zámků dveří. Když tato ikona svítí, je aktivovaný zámek dveří. Pokud tomu tak je, neotvírejte dveřka násilím, abyste se nezranili. |
|---|--|

# TABULKA VÝBĚRU FUNKCÍ

| Program                             | Temp. (Teplota) | Spin (Odstředování) | Quicker (Rychlejší) | Steam (Pára) | Pre-wash (Předpírka) | Extra Rinse (Extra máchání) | Delay End (Odložený konec) | Child Lock (Dětský zámek) | Mute (Ztlumit) |
|-------------------------------------|-----------------|---------------------|---------------------|--------------|----------------------|-----------------------------|----------------------------|---------------------------|----------------|
| eco 40-60                           | -               | •                   | -                   | -            | -                    | -                           | •                          | •                         | •              |
| cotton (bavlna)                     | •               | •                   | •                   | •            | •                    | •                           | •                          | •                         | •              |
| synthetics (syntetika)              | •               | •                   | •                   | •            | •                    | •                           | •                          | •                         | •              |
| mix                                 | •               | •                   | •                   | -            | •                    | •                           | •                          | •                         | •              |
| wool (vlna)                         | •               | •                   | -                   | -            | -                    | •                           | •                          | •                         | •              |
| speed 15' (rychlost 15')            | •               | •                   | -                   | -            | -                    | •                           | •                          | •                         | •              |
| power 49'/30' (intenzivní 49'/30')  | •               | •                   | •                   | -            | •                    | •                           | •                          | •                         | •              |
| spin (odstředování)                 | -               | •                   | -                   | -            | -                    | -                           | •                          | •                         | •              |
| drum clean (čištění bubny)          | -               | -                   | -                   | -            | -                    | -                           | •                          | •                         | •              |
| rinse&spin (máchání a odstředování) | -               | •                   | -                   | -            | -                    | •                           | •                          | •                         | •              |
| pillow (příkrývky)                  | •               | •                   | -                   | -            | -                    | •                           | •                          | •                         | •              |
| sport                               | •               | •                   | -                   | -            | •                    | •                           | •                          | •                         | •              |
| baby (dětské prádlo)                | •               | •                   | •                   | ◦            | •                    | •                           | •                          | •                         | •              |
| extra hygiena (extra hygiena)       | -               | •                   | -                   | ◦            | •                    | •                           | •                          | •                         | •              |
| daily wash (každodenní praní)       | •               | •                   | -                   | -            | •                    | •                           | •                          | •                         | •              |

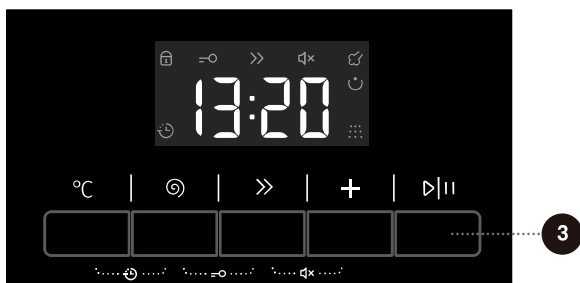
• Volitelná funkce

- Funkce není volitelná

◦ Funkce je výchozí a nelze ji zrušit


# SPUŠTĚNÍ PROGRAMU

Vyberte program a další funkce a ujistěte se, že byl do zásobníku na prací prostředek přidán prací prostředek. Stisknutím tlačítka „Start/Pause (Spustit/pozastavit)“ spustíte program.



Po stisknutí tlačítka „Start/Pause (Spustit/pozastavit)“ nelze změnit jiná nastavení kromě zapnutí/vypnutí funkce Dětský zámek, zapnutí/vypnutí funkce „Mute (Ztlumit)“ (pokud je k dispozici) a nastavení hladiny vody (pokud je k dispozici).

Po spuštění programu se na displeji zobrazí „---“, což znamená, že se váží prádlo.

 Některé programy před praním automaticky detekují hmotnost prádla a doba trvání programu se automaticky upraví.

# KONEC PROGRAMU

Po dokončení programu vydá spotřebič akustický signál a na displeji se zobrazí „End (Konec)“. Pokud po určitou dobu neprovedete žádnou akci, spotřebič se automaticky vypne.

1. Vypněte napájení spotřebiče.
2. Vypněte vodovodní kohoutek.
3. Odpojte napájecí kabel ze zásuvky.
4. Otevřete dvířka spotřebiče.
5. Vyměňte prádlo z bubny.

# PŘERUŠENÍ A ZMĚNY PROGRAMŮ

## Postup přerušení

Chcete-li přerušit nebo zrušit spuštěný program, musíte vypnout napájení spotřebiče.

## Změna programu

Pokud chcete změnit program během jeho spuštění, musíte nejprve vypnout napájení spotřebiče. Po zapnutí znovu vyberte program a další funkce a stisknutím tlačítka **Start/Pause** (Spustit/pozastavit) spustíte program.

### Pozastavení programu

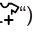
Stisknutím tlačítka **Start/Pause** (Spustit/pozastavit) můžete program kdykoli během spuštění programu pozastavit. Pokud na displeji bliká zbývající doba programu, je program pozastaven. Pokud jsou splněny následující podmínky, zámek dvířek se odemkne a dvířka lze otevřít.

1. Teplota v bubnu musí být vhodná.

2. Hladina vody v bubnu musí být pod určitou hodnotou.

Chcete-li pokračovat v programu, nejprve zavřete dvířka a poté stisknete tlačítko „**Start/Pause** (Spustit/pozastavit)“. Prací program je pozastaven a znovu se spustí. Program bude pokračovat od místa, kde byl přerušen. Program odstředování je pozastaven a znovu se spustí od začátku cyklu odstředování.

## Přidání prádla

Pokud potřebujete během programu přidat prádlo, stiskněte po ověření, že jsou hladina vody a teplota v pračce bezpečné, tlačítko **Start/Pause** (Spustit/pozastavit), a pozastavte tak program. Na displeji bude blikat zbývající doba programu a ikona zámku dvířek zhasne (u některých modelů se rozsvítí ikona „Add Clothes“ (Přidání Prádla) „“). Poté můžete otevřít dvířka a přidat prádlo. Pokud ikona zámku dvířek nezhasne, podmínky pro otevření dvířek nejsou splněny a prádlo nelze přidat.


## Chyba

Pokud dojde k selhání spotřebiče, program se přeruší.


Pokud se to stane (viz část „KÓDY CHYB A ŘEŠENÍ PROBLÉMŮ“), spotřebič vydá alarm a na displeji se zobrazí kód chyby (FXX).


## Výpadek proudu

V případě výpadku proudu (blackoutu) se praní přeruší. Po obnovení napájení bude program pokračovat ve spuštění od místa, kde byl přerušen.

 **Pokud je ve spotřebiči po výpadku proudu stále voda, otevřete dvířka až poté, co ručně vypustíte vodu pomocí filtru vypouštěcího čerpadla.**

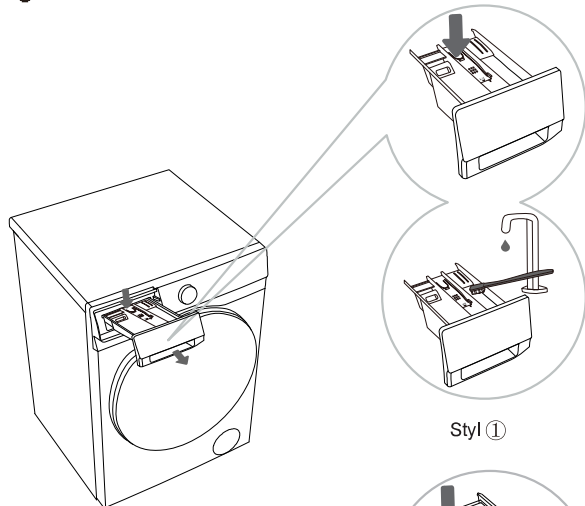
# ÚDRŽBA A ČIŠTĚNÍ

 Pravidelná údržba může prodloužit životnost spotřebiče. Před údržbou odpojte spotřebič od elektrické sítě a zavřete vodovodní kohoutek.

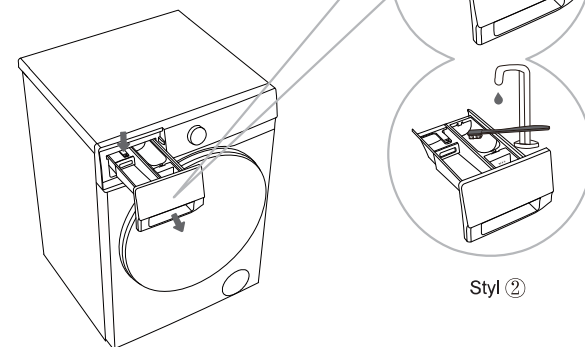
 Děti by spotřebič neměly čistit ani provádět údržbu bez řádného dohledu.

## ČIŠTĚNÍ PŘIHRÁDKY NA PRACÍ PROSTŘEDEK

 Přihrádku na prací prostředek pravidelně čistěte.




Styl ①



Styl ②

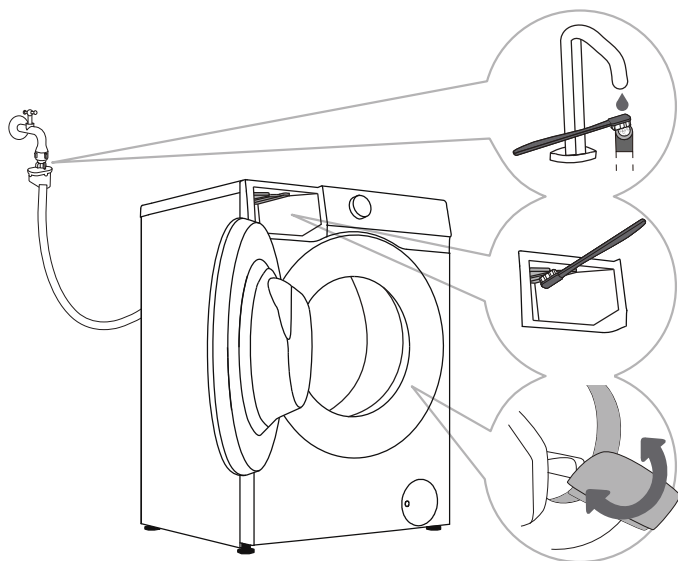
**1** Vytáhněte krabičku na prací prostředek. Stisknutím malého poutka v krabičce na prací prostředek vytáhněte krabičku na prací prostředek. (Viz poloha označená šipkou na obrázku vlevo.)

**2** Vyčistěte přihrádku na prací prostředky pod tekoucí vodou pomocí kartáčku a vysušte ji. Odstraňte také všechny zbytky pracích prostředků ze dna pouzdra. Vyměňte vložku pro avivážní prostředek (vložku pro změkčovací prostředek) z přihrádky na prací prostředky. Opláchněte všechny části pod tekoucí vodou a znovu je vložte do pouzdra přihrádky na prací prostředky.

 Při instalaci válečku se ujistěte, že polohovací sloupky na obou koncích válce odpovídají polohovacím otvorům v krabičce na prací prostředek.

 Krabičku na prací prostředek prostředkem nevkládejte do myčky na nádobí.

# ČIŠTĚNÍ HADICE PRO PŘÍVOD VODY, POUZDRA DÁVKOVAČE PRACÍHO PROSTŘEDKU A GUMOVÉHO TĚSNĚNÍ DVEŘÍEK




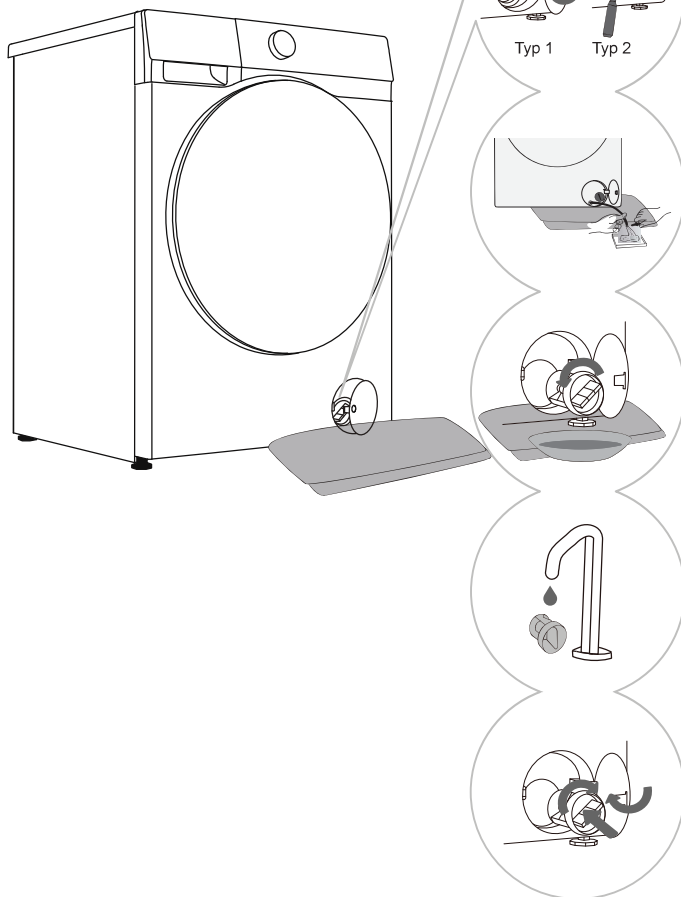
**1** Pravidelně čistěte filtr hadice pro přívod vody.

**2** K čištění celého krytu dávkovače pracího prostředku, zejména trysek nahoře, použijte kartáč.

**3** Po každém praní otřete gumové těsnění dveří, prodloužíte tak jeho životnost. Abyste zabránili růstu plísní na těsnění, nechte dveře po umytí mírně otevřené, aby se před zavřením dveří mohla odpařit vlhkost.

# ČIŠTĚNÍ FILTRU ČERPADLA

 Při čištění filtru čerpadla může dojít k rozlítí vody. Proto doporučujeme umístit na podlahu absorpční hadřík.  
Před uvolněním ze spotřebiče se ujistěte, že voda vychladla.




**1** Otevřete kryt filtru čerpadla. Typ 1: Stiskněte kryt filtru čerpadla, aby se otevřel. Typ 2: K otevření krytu filtru čerpadla použijte vhodný nástroj (plochý šroubovák nebo podobný). (Typ se liší v závislosti na modelu.)


**2** Pod kryt filtru umístěte ručník. Pokud je spotřebič vybaven vypouštěcí hadicí, vložte konec hadice do nádoby. Otáčejte zátkou vypouštěcí hadice, dokud se neuvolní, a vyjměte ji, aby voda mohla přirozeně odtékat. Poté zátku vypouštěcí hadice znovu namontujte. Pokud není připevněna žádná vypouštěcí hadice, umístěte nádobu pod filtr čerpadla. (Typ se liší v závislosti na modelu.)


**3** Pomalu otáčejte filtrem čerpadla proti směru hodinových ručiček. Vytáhněte filtr čerpadla, aby mohla voda pomalu odtékat.

**4** Vyčistěte filtr čerpadla pod tekoucí vodou.

**5** Znovu namontujte filtr čerpadla, jak je znázorněno na obrázku, a utáhněte jej otáčením ve směru hodinových ručiček. Pro dobré utěsnění by měl být povrch těsnění filtru čistý.

 Filtr čerpadla musí být včas vyčištěn, zejména po prání velmi flisového, vlhého nebo velmi starého prádla.

 Filtr čerpadla také vyčistěte, pokud spotřebič nemůže spustit cyklus odstředování nebo pokud jsou v čerpadle nečistoty (tlačítka, mince, sponky do vlasů atd.).

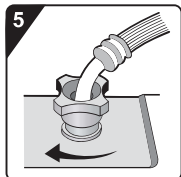
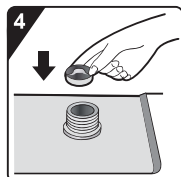
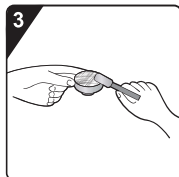
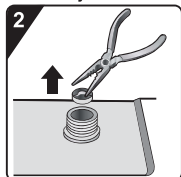
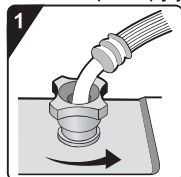
 Neotvírejte filtr čerpadla, když je spotřebič v chodu. Aby nedošlo k úniku nebo poruchám, spotřebič nepoužívejte, dokud není bezpečně nainstalován filtr čerpadla.

# ČIŠTĚNÍ VSTUPNÍHO FILTRU

Vstupní filtr pravidelně kontrolujte a čistěte.

Pokud je přívod vody pomalý, okamžitě vyčistěte vstupní filtr.

Provozní postupy jsou následující:




**1** Zavřete vodovodní kohoutek a odšroubujte hadici pro přívod vody.

**2** Vyjměte vstupní filtr.

**3** Vyčistěte vstupní filtr.

**4** Znovu nainstalujte vstupní filtr.


**5** Připojte hadici pro přívod vody. Otevřete vodovodní kohoutek a ujistěte se, že v přípojce nejsou žádné netěsnosti.

 Vstupní filtr shromažďuje nečistoty a sediment z přívodu vody. Doporučujeme jej čistit alespoň každých šest měsíců nebo častěji, pokud máte tvrdou vodu nebo si všimnete usazenin vodního kamene.

# ČIŠTĚNÍ VNĚJŠÍHO POVRCHU

 Před čištěním vždy odpojte spotřebič od elektrické sítě.

Vnější povrch spotřebiče a jednotku displeje čistěte měkkým, vlhkým bavlněným hadříkem a vodou. Poté spotřebič otřete do sucha měkkým suchým hadříkem.

 Nepoužívejte žádná rozpouštědla ani čisticí prostředky, které by mohly poškodit spotřebič (dodržujte doporučení a varování poskytnutá výrobcí čisticích prostředků).

Dveře spotřebiče čistěte vlhkým hadříkem a poté je otřete do sucha měkkým suchým hadříkem.

 K čištění spotřebiče nepoužívejte nadměrné množství vody.

# ŘEŠENÍ PROBLÉMŮ

Spotřebič je vybaven řadou automatických bezpečnostních prvků pro detekci závad a včasné přijetí účinných bezpečnostních opatření.


Tyto závady jsou obvykle drobné a lze je rychle napravit.

Pokud spotřebič nemůže normálně fungovat, na obrazovce se zobrazí chybová zpráva. Příslušné kroky naleznete ve varovné zprávě.

**Pokud doporučené metody řešení problémů problém nevyřeší, obraťte se na poprodejní servis.**

Uživatel přebírá veškerou odpovědnost za jakékoli důsledky vyplývající z oprav provedených jím samotným nebo neoprávněnými osobami.

| Fenomén závady   | Doporučená protipatření   |
|--|---|
| <b>Stroj se nespustí</b>   | <ul style="list-style-type: none"><li>◇ Zkontrolujte, zda je napájecí kabel zapojen do zásuvky a zda zásuvka řádně funguje (ověřte pomocí jiného spotřebiče).</li><li>◇ Zkontrolujte, zda jsou dveře správně zavřené.</li><li>◇ Zkontrolujte, zda je stisknuto tlačítko „Spustit/pozastavit“.</li></ul> <p><b>Stroj se zastaví během normálního provozu</b></p> <ul style="list-style-type: none"><li>◇ Zkontrolujte, zda jsou dveře správně zavřené. Zavřete dvířka a stiskněte tlačítko „Spustit/pozastavit“.</li><li>◇ Zkontrolujte výskyt nadměrné pěny. Spotřebič může pozastavit program a provést odpěňování. Po procesu odpěňování spotřebič automaticky obnoví provoz.</li><li>◇ Zkontrolujte, zda byla aktivována bezpečnostní ochrana.</li></ul> |
| <b>Čas zobrazený na začátku programu se zvyšuje nebo snižuje</b>                         | <p>Jedná se o adaptivní přizpůsobení spotřebiče faktorům, které ovlivňují dobu praní.</p> <ul style="list-style-type: none"><li>◇ Nadměrná pěna.</li><li>◇ Nevyváženost způsobená velkým množstvím prádla.</li><li>◇ Prodloužená doba ohřevu kvůli nízké teplotě přívodu vody.</li></ul> <p>V důsledku těchto faktorů se zbývající zobrazený čas přepočítá a odpovídajícím způsobem aktualizuje (pokud spotřebič provádí úpravu nevyváženosti, zobrazený čas zůstává nezměněn). Spotřebič navíc detekuje náplň během přívodu vody a podle toho upraví čas programu (fuzzy ovládání).</p>  |
| <b>Po praní v přihrádce na prací prostředek zbývá prací prostředek nebo jiná aditiva</b> | <ul style="list-style-type: none"><li>◇ Zkontrolujte, zda je přihrádka na prací prostředek správně vložena a udržována v čistotě.</li><li>◇ Zkontrolujte, zda je tlak vody normální a zda není vstupní filtr ucpaný (viz kapitola „ÚDRŽBA A ČIŠTĚNÍ“).</li></ul>  |
| <b>Zápach ve stroji</b>  | <ul style="list-style-type: none"><li>◇ Zápach může být způsoben gumovými materiály uvnitř spotřebiče. Je to gumový zápach, který se po několika použitích rozptýlí.</li></ul>  |

 Záruka se nevztahuje na závady nebo výpadky způsobené vnějšími faktory (úder blesku, výpadky elektrické sítě, přírodní katastrofy atd.).

| Fenomén závady                               | Doporučená protipatření  |
|--|--|
| <b>Abnormální zvuk/hluk během praní</b>      | <ul style="list-style-type: none"> <li>◇ Do bubnu mohly spadnout cizí předměty, jako jsou klíče, mince nebo špendlíky. Zastavte spotřebič a zkontrolujte, zda v bubnu nejsou cizí předměty. Pokud hluk po opětovném spuštění přetrvává, obraťte se na poprodejní servis.</li> <li>◇ Prádlo může být v bubnu rozloženo nerovnoměrně. Pozastavte program, odemkněte dveře a přerozdělte prádlo.</li> </ul>   |
| <b>Intenzivní vibrace během odstředování</b> | <ul style="list-style-type: none"> <li>◇ Zkontrolujte, zda je spotřebič ve vodorovné poloze a zda všechny čtyři nožky pevně spočívají na podlaze.</li> <li>◇ Zkontrolujte, zda jste odstranili přepravní šrouby/tyče.</li> <li>◇ Přepravní šrouby/tyče musí být před použitím spotřebiče odstraněny.</li> <li>◇ Zkontrolujte, zda byly ze spodní části spotřebiče odstraněny všechny pěnové podpěry.</li> </ul>  |
| <b>Špatný efekt odstředování</b>             | <p>Spotřebič je vybaven systémem detekce a korekce vyvážení. Po zjištění nerovnováhy způsobené těžkými kusy prádla (např. župany) a několika pokusech o odstředování systém automaticky sníží rychlost odstředování nebo dokonce proces odstředování zastaví, aby spotřebič ochránil.</p> <ul style="list-style-type: none"> <li>◇ Pokud je prádlo po odstředování stále velmi vlhké, vyjměte prádlo z bubnu, protřepáním ho uvolněte a poté znovu vyberte program odstředování.</li> <li>◇ Nadměrné množství pěny může zhoršit účinek odstředování. Ujistěte se, že používáte vhodné množství pracího prostředku s nízkou pěnivostí.</li> <li>◇ Zkontrolujte, zda je rychlost odstředování nastavena na hodnotu „0“ nebo „Bez odstředování“.</li> </ul>   |
| <b>Únik vody</b>                             | <ul style="list-style-type: none"> <li>◇ Únik z hadice pro přívod vody.<br/>Zkontrolujte těsnost spojení mezi kohoutkem a konektorem hadice pro přívod vody. Pokud dojde k netěsnosti, omotejte kolem konce kohoutku těsnící pásku nebo kohoutek vyměňte. Doporučujeme zkontrolovat těsnost spojení mezi konektorem hadice pro přívod vody a vstupním ventilem. Utáhněte připojení, abyste eliminovali netěsnosti.</li> <li>◇ Únik z vypouštěcí hadice.<br/>U modelů s horním odtokem nesmí být odtokové hadicové spony odstraněny, protože by to mělo za následek nepřetržitě vypouštění vody.</li> <li>◇ Únik z přihrádky na prací prostředek.<br/>Přihrádka na prací prostředek není pevně uzavřena. Zatlačením na rukojeť přihrádku na prací prostředek pevně zavřete.</li> <li>◇ Únik z těsnění dveří.<br/>Zkontrolujte těsnění dveří na cizí předměty a v případě potřeby je vyčistěte.</li> </ul> |
| <b>Pomačkané prádlo</b>                      | <ul style="list-style-type: none"> <li>◇ Prádlo není z bubnu okamžitě vyjmuté.<br/>Po dokončení pracího cyklu ihned vyjměte prádlo z bubnu.</li> <li>◇ Spotřebič je přetížen.<br/>Buben by neměl být plný prádla a dveře by se měly snadno zavírat.</li> <li>◇ Rychlost odstředování je příliš vysoká.<br/>Nastavte rychlost odstředování vhodnou pro daný typ prádla.</li> </ul>  |

## CHYBA SUŠENÍ (PRO MODELY SE SUŠIČKOU)

| Fenomén závady                           | Doporučená protipatření  |
|--|--|
| <b>Spotřebič neprovádí proces sušení</b> | <ul style="list-style-type: none"> <li>◇ Zkontrolujte, zda je nastaven program sušení.</li> <li>◇ Zkontrolujte, zda není vodovodní kohoutek neotevřený.</li> <li>◇ Zkontrolujte, zda jsou dveře správně zavřené.</li> <li>◇ Zkontrolujte, zda je náplň nadměrná (požadavky na kapacitu viz TABULKA PROGRAMŮ), a vyjměte část prádla, abyste obnovili sušení.</li> </ul>                        |
| <b>Špatný účinek sušení</b>              | <ul style="list-style-type: none"> <li>◇ Zkontrolujte, zda není příliš mnoho prádla. Pokud ano, způsobí to neuspokojivý účinek sušení a zvýšenou tvorbu záhybů. Oddělte prádlo v bubnu pro individuální sušení.</li> <li>◇ Zkontrolujte, zda nejsou těžší předměty (např. hustá bavlna) smíchány s lehčími (např. syntetické tkaniny).</li> <li>◇ Sušte prádlo odděleně podle typu.</li> </ul> |
| <b>Nadměrná doba sušení</b>              | <ul style="list-style-type: none"> <li>◇ Zkontrolujte, zda je náplň nadměrná (požadavky na kapacitu viz TABULKA PROGRAMŮ), a vyjměte část prádla, abyste obnovili sušení.</li> <li>◇ Prádlo není dostatečně odstředěné (viz část „Špatný efekt odstředování“).</li> <li>◇ Velké množství silnějšího prádla (např. džíny).</li> </ul>   |
| <b>Zápach během sušení</b>               | <ul style="list-style-type: none"> <li>◇ Používání pracích prostředků nebo aviváže se silným chemickým zápachem může způsobit zápach během sušení.</li> <li>◇ Pokud není spotřebič důkladně vyčištěn, zbytkové nečistoty mohou při sušení vytvářet pachy. Spotřebič pravidelně čistěte (viz kapitola „ÚDRŽBA A ČIŠTĚNÍ“) a po vysušení prádlo okamžitě vyjměte.</li> </ul>                     |

# KÓDY CHYB A ŘEŠENÍ PROBLÉMŮ

Pokud jednotka nefunguje normálně a jsou zobrazeny následující kódy, nemusí to znamenat závadu. Příslušné kroky naleznete v části KÓDY CHYB.

| Problém/závada | Popis                                      | Co dělat?   |
|----------------|--|---|
| F01            | Porucha přítoku vody                       | Zkontrolujte následující:<br>1. Je vodovodní kohoutek otevřený? Není tlak příliš nízký?<br>2. Není přívodní hadice přiskřípnutá?<br>3. Je vstupní filtr ucpaný?<br>4. Není přívodní hadice zamrzlá?<br>Po dokončení odstraňování problémů pokračujte v provozu stisknutím tlačítka „Spustit/pozastavit“.  |
| F03            | Porucha vypouštění vody                    | Zkontrolujte následující:<br>1. Není vypouštěcí hadice přiskřípnutá? Proudí voda hadicí?<br>2. Není filtr na vypouštěcí hadici ucpaný?<br>3. Není vypouštěcí hadice zamrzlá?<br>Po dokončení odstraňování problémů pokračujte v provozu stisknutím tlačítka „Spustit/pozastavit“.   |
| F24            | Přetečení                                  | Pozastavte a restartujte program.<br>Pokud spotřebič nadále přetéká, zavřete vodovodní kohoutek a kontaktujte servisního technika.  |
| F13            | Porucha zamykání dveří                     | Dveře jsou zavřené, ale nelze je zamknout. Spotřebič vypněte a znovu zapněte. Poté restartujte prací program.<br>Pokud porucha přetrvává, obraťte se na servisního technika.  |
| F14            | Porucha odemykání dveří                    | Dveře jsou zavřené, ale nelze je odemknout. Spotřebič vypněte a poté znovu zapněte. Pokud porucha přetrvává, obraťte se na servisního technika.   |
| Jiné           | Porucha elektronického modulu              | Spotřebič vypněte a poté znovu zapněte. Restartujte prací program.<br>Pokud porucha přetrvává, obraťte se na servisního technika.   |
| Unb            | Alarm nerovnováhy                          | Alarm nerovnováhy musí být řešen následujícími metodami:<br>1. Zamotání prádla<br>Pokud je prádlo zamotané, nejprve vypněte spotřebič, otevřete dveře, prádlo uvolněte a vložte zpět do bubny. Poté zavřete dveře a znovu vyberte program odštěďování.<br>2. Nedostatečná hmotnost prádla<br>Vypněte spotřebič, otevřete dveře a vložte další prádlo (nebo jeden nebo dva ručníky). Poté zavřete dveře a znovu vyberte program odštěďování. |
| F15-F18        | Abnormální sušení (pro modely se sušičkou) | Spotřebič vypněte a poté znovu zapněte.   |


# SERVIS

## NEŽ ZAVOLÁTE SERVISNÍHO TECHNIKA

Když kontaktujete servisní středisko, uveďte model svého spotřebiče.

Model, kód / ID, typ a sériové číslo jsou uvedeny na typovém štítku spotřebiče.

 V případě závady používejte pouze náhradní díly schválené autorizovanými výrobci.

 Na opravy nebo reklamace způsobené nesprávným připojením nebo nesprávným používáním spotřebiče se záruka nevztahuje. V takových případech nese náklady na opravu uživatel.

## DOPORUČENÍ K POUŽITÍ

Při prvním praní barevného prádla ho perte rozdělené podle barev.

Silně znečištěné prádlo perte v menším množství, se zvýšeným práškovým pracím prostředkem nebo předpírkovým cyklem (pokud je k dispozici). Před praním naneste na odolné skvrny speciální odstraňovač skvrn. Doporučujeme si přečíst oddíl „Tipy pro odstranění skvrn“.

Pokud často perete prádlo při nízkých teplotách a s tekutými pracími prostředky, mohou se v spotřebiči vyvinout bakterie a způsobit zápach. Abyste takovému zápachu zabránili, doporučujeme čas od času spustit program „Čištění bubny“ (nebo jiné vysokoteplotní programy).

Doporučujeme vyhnout se praní velmi malého množství prádla, protože to povede k nadměrnému využívání energie a špatnému výkonu spotřebiče.

Před vložením do bubny uvolněte veškeré složené nebo zamotané prádlo.

Pro spotřebič používejte pouze prací prostředky.

Pokud tvrdost vody překročí 14°dH, je třeba použít změkčovač vody. Na poškození ohřivače způsobené nesprávným použitím změkčovačů vody se záruka nevztahuje. Informace o tvrdosti vody si ověřte u místní vodárenské společnosti nebo úřadu.

Použití bělidel na bázi chloru nedoporučujeme, protože by mohlo dojít k poškození ohřivače.

Pokud používáte odstraňovač vodního kamene, bělidlo nebo barvivo, používejte pouze takový druh, který je vhodný pro použití ve spotřebiči.

Nepoužívejte rozpouštědla ani podobné chemikálie (např. ředidlo, terpentýn, benzín).

Do dávkovače pracího prostředku nepřidávejte ztvrdlé kusy práškového pracího prostředku, protože by to mohlo ucpat potrubí ve spotřebiči.

Prášek nebo tekutý prací prostředek by měl být přidán podle pokynů výrobce, teploty praní a zvoleného programu.

Při použití koncentrovaných tekutých produktů pro péči o prádlo je doporučujeme zředit vodou, aby nedošlo k ucpání odtoku přihrádky na prací prostředek.

Tekutý prací prostředek je vhodný pro prací program bez cyklu předpírky.

Budte opatrní, abyste se vyhnuli smíchání pracího prostředku a aviváže.

Při vyšších rychlostech odstředování bude v prádle méně zbytkové vlhkosti. Díky tomu bude sušení v sušičce úspěšnější a rychlejší.

# TIPY PRO ODSTRANĚNÍ SKVRN

Před použitím speciálních odstraňovačů skvrn zkuste na méně odolných skvrnách použít přírodní postupy, které nepoškozují životní prostředí. Včasné ošetření však usnadňuje odstraňování skvrn! Skvrny odstraňte opláchnutím studenou (vlažnou) vodou – ale nikdy horkou vodou!

| Skvrny                             | Odstranění skvrn   |
|------------------------------------|--|
| Bahno                              | Když je skvrna suchá, nejprve ji před praním ve spotřebiči z prádla seškrabejte. Pokud je skvrna odolná, před praním ji namočte do odstraňovače skvrn na bázi enzymů. Pokud skvrna není odolná, před praním prádlo omyjte tekutým nebo práškovým pracím prostředkem a vodou. |
| Antiperspirant                     | Před praním ve spotřebiči naneste na prádlo tekutý prací prostředek. Na všechny odolné skvrny naneste odstraňovače skvrn. Alternativně použijte pro praní bělidlo na bázi kyseliny.  |
| Čaj                                | Prádlo namočte nebo opláchněte ve studené vodě a v případě potřeby přidejte odstraňovač skvrn.   |
| Čokoláda                           | Prádlo namočte nebo opláchněte vlažnou mýdlovou vodou. Poté naneste citronovou šťávu a opláchněte.   |
| Inkoust                            | Před praním ve spotřebiči naneste na skvrnu odstraňovač skvrn. Můžete také použít denaturovaný alkohol. Otočte prádlo naruby a pod skvrnu dejte papírovou utěrku. Na zadní straně skvrny použijte alkohol. Na konci procesu prádlo důkladně opláchněte.                      |
| Popisovače                         | Zředte trochu škrobu ve vodě a naneste jej na skvrnu. Když uschne, seškrábněte ho kartáčem. Poté vložte prádlo do spotřebiče k praní.  |
| Dítě (moč, bahno, skvrny od jídla) | Před praním ve spotřebiči namočte skvrny ve vlažné vodě po dobu nejméně půl hodiny. Pro snadnější odstranění skvrn přidejte odstraňovač skvrn na bázi enzymů.  |
| Tráva                              | Před praním ve spotřebiči namočte prádlo do odstraňovače skvrn na bázi enzymů. Skvrny od trávy lze také odstranit namočením (přibližně 1 hodinu) do zředěné citronové šťávy nebo kvasného octa.  |
| Vejsce                             | Namočte prádlo do odstraňovače skvrn na bázi enzymů. Namočte do studené vody po dobu nejméně 30 minut nebo několika hodin, pokud jsou skvrny odolné. Poté vyberte ve spotřebiči.   |
| Káva                               | Namočte prádlo do slané vody. Pokud skvrna není čerstvá, namočte ji směsí glycerinu, amoniaku a alkoholu.  |
| Leštidlo na boty                   | Na skvrnu naneste olej na vaření a opláchněte.   |
| Krev                               | Čerstvá skvrna – prádlo opláchněte studenou vodou a vyperte ve spotřebiči. Zaschlá skvrna – prádlo namočte do odstraňovače skvrn na bázi enzymů. Poté vyberte ve spotřebiči. Pokud skvrna nezmizí, zkuste ji odstranit bělidlem vhodným pro vaše prádlo.                     |

| Skvrny            | Odstranění skvrn   |
|-------------------|--|
| Lepidlo, žvýkačka | Vložte prádlo do sáčku a dejte ho do mrazáku, dokud skvrna neztvrdne. Poté ji odstraňte tupým nožem. Zředte skvrnu odstraňovačem skvrn pro předpírku a důkladně opláchněte. Nakonec prádlo vyperte ve spotřebiči.  |
| Líčidla           | Použijte odstraňovač skvrn pro předpírku a poté vyperte ve spotřebiči.   |
| Máslo             | Před praním ve spotřebiči naneste na prádlo odstraňovač skvrn. Poté opláchněte horkou vodou (tak horkou, jak to tkanina dovolí).   |
| Mléko             | Namočte prádlo do odstraňovače skvrn na bázi enzymů. Namočte alespoň na 30 minut nebo na několik hodin, pokud jsou skvrny odolné. Poté vyberte ve spotřebiči.  |
| Ovocná šťáva      | Na skvrnu naneste směs soli a vody. Nechte chvíli působit a poté opláchněte. Před praním ve spotřebiči můžete na skvrnu aplikovat hydrogenuhličitan sodný, kvasný ocet nebo citronovou šťávu. Na staré skvrny použijte glycerin. Po 20 minutách opláchněte studenou vodou. Nakonec prádlo vyperte ve spotřebiči. |
| Víno              | Prádlo namočte do studené vody po dobu nejméně 30 minut. Použijte také odstraňovač skvrn. Poté vyberte ve spotřebiči.  |
| Vosk              | Vložte prádlo do mrazničky, dokud vosk neztvrdne. Poté jej seškrábněte. Odstraňte zbývající vosk tak, že na skvrnu umístíte papírovou utěrku a poté ji zahřejte žehličkou, dokud papír vosk neabsorbuje.   |
| Pot               | Před praním ve spotřebiči do skvrny důkladně vetřete tekutý prací prostředek.  |
| Žvýkačka          | Vložte prádlo do mrazničky, dokud žvýkačka neztvrdne. Poté vyberte ve spotřebiči.  |

# LIKVIDACE



Obaly jsou vyrobeny z materiálů šetrných k životnímu prostředí, které lze recyklovat, likvidovat nebo likvidovat bez ohrožení životního prostředí. Za tímto účelem jsou obalové materiály vhodně označeny.

Symbol na výrobku nebo jeho obalu znamená, že s výrobkem by se nemělo zacházet jako s běžným domovním odpadem. Výrobek odneste do autorizovaného sběrného střediska pro zpracování odpadních elektrických a elektronických zařízení.

Při likvidaci spotřebiče na konci jeho životnosti odstraňte všechny napájecí kabely a zničte západku a spínač dveří, abyste zabránili uzamčení nebo zablokování dveří a zabránili uvěznění dětí nebo malých zvířat uvnitř a vzniku nebezpečí.

Tento spotřebič je označen v souladu s evropskou směrnicí o odpadech (OEEZ).

Správná likvidace výrobku pomůže zabránit jakýmkoli negativním účinkům na životní prostředí a zdraví osob, ke kterým by mohlo dojít v případě nesprávné likvidace výrobku. Podrobné informace o likvidaci a zpracování výrobku získáte u příslušného obecního úřadu odpovědného za nakládání s odpady, u služby pro likvidaci domovního odpadu nebo v obchodě, kde jste výrobek zakoupili.

# TABULKA TYPICKÉ SPOTŘEBY

## Pokyny k programu

1. Program Eco 40-60 je schopen vyčistit běžně znečištěné bavlněné prádlo prohlášené za pratelné při asi 40 °C až 60 °C společně ve stejném cyklu a že tento program slouží k posouzení souladu s právními předpisy EU o ekologickém designu.
2. Spotřeba energie ve vypnutém stavu je 0,49 W.
3. Nejúčinnější programy z hlediska spotřeby energie jsou obecně ty, které fungují při nižších teplotách a mají delší trvání.
4. Plnění pračky pro domácnost do kapacity uvedené výrobcem pro příslušné programy přispěje k úsporám energie a vody.
5. Správné použití pracího prostředku, aviváže a dalších přísad. Nepoužívejte nadměrné množství pracího prostředku. To může nepříznivě ovlivnit výsledky praní.
6. Pravidelné čištění, včetně optimální frekvence a prevence a postupu při odstraňování vodního kamene.
7. Hluk a zbývající obsah vlhkosti jsou ovlivněny rychlostí odstředování: čím vyšší je rychlost odstředování ve fázi odstředování, tím vyšší je hluk a tím nižší je zbývající obsah vlhkosti.
8. Informace o výrobku a kód QR jsou uvedeny na štítku spotřeby energie. Informace o registraci výrobku lze získat naskenováním kódu QR.
9. Informace o standardních programech.

| Program                      | Zvolená teplota (°C) | Jmenovitá kapacita (kg) | Maximální teplota v bubnu (°C) | Doba trvání programu (h:min) | Spotřeba energie (kWh/cyklus) | Spotřeba vody (litry/cyklus) | Zbývající obsah vlhkosti (%) | Bylo dosaženo maximálních otáček (ot/min) |
|------------------------------|----------------------|-------------------------|--------------------------------|------------------------------|-------------------------------|------------------------------|------------------------------|---|
| Eco 40-60 při plně náplni    | -                    | 6.0                     | 40                             | 3:18                         | 0.591                         | 47.0                         | 62.90                        | 1000                                      |
| Eco 40-60 s poloviční náplní | -                    | 3.0                     | 36                             | 2:36                         | 0.356                         | 32.0                         | 62.90                        | 1000                                      |
| Eco 40-60 1/4 náplně         | -                    | 1.5                     | 28                             | 2:35                         | 0.184                         | 25.0                         | 62.90                        | 1000                                      |
| Bavlna                       | 20                   | 6.0                     | 20                             | 2:09                         | 0.190                         | 95.0                         | 66.00                        | 1000                                      |
| Bavlna                       | 60                   | 6.0                     | 57                             | 3:38                         | 1.400                         | 95.0                         | 66.00                        | 1000                                      |
| Syntetika                    | 40                   | 3.0                     | 42                             | 2:19                         | 0.810                         | 63.0                         | 40.00                        | 1000                                      |
| Rychlý 15'                   | 20                   | 1.0                     | 20                             | 0:15                         | 0.065                         | 22.0                         | 75.00                        | 800                                       |

Hodnoty uvedené pro jiné programy než program Eco 40-60 jsou pouze orientační.

☼ Maximální nebo jmenovitá náplň platí pro prádlo připravené podle normy IEC 60456.

☼ Vzhledem k odchýlkám z hlediska typu a množství prádla, odstředování, oscilace napájení a teploty a vlhkosti prostředí se hodnoty doby trvání programu a spotřeby energie naměřené u koncového uživatele mohou lišit od hodnot uvedených v tabulce.

Vyhrazujeme si právo na jakékoli změny a chyby v návodu k obsluze.

# **gorenje**