

CZ

gorenje

PODROBNÝ NÁVOD K POUŽITÍ MRAZÍČÍHO BOXU



Děkujeme Vám za Vaši důvěru a koupi našeho zařízení, které Vám má usnadnit domácí povinnosti. Tento podrobný manuál slouží pro usnadnění práce s tímto výrobkem. Instrukce Vám mají umožnit naučit se vše o Vašem novém zařízení tak rychle, jak je to jen možné.

Věříme, že budete s naším výrobkem spokojeni.

Zařízení je určeno pouze pro použití v domácnosti.

Mrazicí box je určen k používání v domácnosti ke zmrazování čerstvých potravin a k dlouhodobému skladování zmražených potravin (až po dobu jednoho roku, v závislosti na typu potravin. Teplota uvnitř spotřebiče je $-18\text{ }^{\circ}\text{C}$ nebo nižší.

Navštivte naše webové stránky, kde můžete zadat číslo modelu Vašeho zařízení, které najdete na výkonnostním štítku nebo v záručním listě. Zde můžete najít podrobný popis Vašeho zařízení, tipy pro jeho použití, řešení problémů, servisní informace, pokyny k použití, atd.



<http://www.gorenje.com>



Důležitá bezpečnostní varování

OBSAH

4 DŮLEŽITÉ POZNÁMKY A PREVENTIVNÍ OPATŘENÍ 4 Bezpečnostní informace a varování	ÚVOD
11 INSTALACE NOVÉHO SPOTŘEBIČE 14 POPIS SPOTŘEBIČE 15 OVLÁDAČE NA DISPLEJI	POPIS SPOTŘEBIČE
17 ROZMRAZOVÁNÍ 18 ČIŠTĚNÍ A OŠETŘOVÁNÍ	ODMRAZENÍ A ČIŠTĚNÍ SPOTŘEBIČE
19 ODSTRAŇOVÁNÍ PORUCH 21 LIKVIDACE SPOTŘEBIČE	OSTATNÍ

DŮLEŽITÉ POZNÁMKY A PREVENTIVNÍ OPATŘENÍ



BEZPEČNOSTNÍ INFORMACE A VAROVÁNÍ

Pro svou bezpečnost a správné používání si před instalací a prvním použitím spotřebiče pečlivě přečtete tento návod pro uživatele včetně tipů a varování. Aby nevznikaly zbytečné chyby a nehody, je důležité zajistit, aby byly všechny osoby, které spotřebič používají, důkladně obeznámeny s jeho obsluhou a bezpečnostními prvky. Tento návod uchovejte a zajistěte, aby byl vždy přiložen ke spotřebiči, pokud dojde k jeho přemístění nebo prodeji, aby tak byl po celou dobu jeho životnosti každý, kdo ho bude používat, dostatečně informován o jeho použití a bezpečnosti. K zajištění ochrany života a majetku respektujte varování obsažená v tomto návodu, protože výrobce není odpovědný za škody způsobené nedbalostí.

Bezpečnost dětí a jiných zranitelných osob

V souladu s normou EN

Tento spotřebič mohou používat děti nad 8 let a osoby se sníženými fyzickými, smyslovými a duševními schopnostmi nebo nedostatečnými zkušenostmi a znalostmi, pouze pokud jsou pod dohledem, obdržely patřičné pokyny ohledně bezpečného používání spotřebiče a chápou související nebezpečí. Děti si se spotřebičem nesmí hrát. Děti nesmí provádět čištění a údržbu spotřebiče bez dohledu.

Děti ve věku 3 až 8 let mohou vkládat věci do chladicího zařízení a vykládat je.

V souladu s normou IEC

Tento spotřebič není určen pro používání osobami (včetně dětí) se sníženými fyzickými, smyslovými nebo duševními schopnostmi nebo nedostatečnými zkušenostmi a znalostmi, pokud jim není zajištěn dohled nebo pokyny pro používání spotřebiče od osoby odpovědné za jejich bezpečnost.

- Veškeré obaly uchovávejte mimo dosah dětí, protože hrozí nebezpečí udušení.
- Až budete provádět likvidaci spotřebiče, vytáhněte zástrčku ze zásuvky, potom odřízněte připojovací kabel (co nejdříve u spotřebiče) a odmontujte dveře, aby děti při případné hře neutrpěly úraz elektrickým proudem nebo aby se nemohly zavřít do spotřebiče.
- Pokud má tento spotřebič s magnetickým těsněním dveří nahradit starší spotřebič, který má na dveřích nebo víku pružinový zámek (západku), nezapomeňte před likvidací starého spotřebiče poškodit jeho pružinový zámek, aby ztratil funkčnost. Tak se z něj nestane smrtící past pro děti.

Všeobecná bezpečnostní upozornění

- **VAROVÁNÍ**—Tento spotřebič je určen k používání v domácnostech a podobném prostředí, například
 - v kuchyňkách pro personál v obchodech, kancelářích a na jiných pracovištích;
 - na farmách a pro klienty v hotelech, motelech a jiných ubytovacích zařízeních;
 - v zařízeních poskytujících ubytování se snídaní;
 - v občerstvovacích a podobných nemaloobchodních zařízeních.

- VAROVÁNÍ — Ve spotřebiči neskladujte výbušné látky, například aerosolové nádoby s hořlavým hnacím plynem. VAROVÁNÍ---Pokud je přírodní šňůra poškozená, musí ji vyměnit výrobce, jeho servisní technik nebo podobně kvalifikované osoby, aby nevzniklo nebezpečí.
- VAROVÁNÍ---Větrací otvory v plášti spotřebiče i ve vestavěné konstrukci udržujte vždy volné. VAROVÁNÍ---K urychlení procesu rozmrazování nepoužívejte mechanické pomůcky ani jiné prostředky než ty, které jsou doporučené výrobcem.
- VAROVÁNÍ---Chladicí obvod chraňte před poškozením. VAROVÁNÍ — V prostorech spotřebiče určených pro uložení potravin nepoužívejte elektrické spotřebiče, pokud se nejedná o spotřebiče doporučené výrobcem.
- VAROVÁNÍ— Chladivo a izolační plyn jsou hořlavé. V případě likvidace spotřebiče předejte spotřebič pouze autorizovanému středisku pro likvidaci odpadu. Nevystavujte otevřenému ohni.
- VAROVÁNÍ —Při ustavování spotřebiče zkontrolujte, zda není přírodní elektrický kabel někde zachycený nebo poškozený.
- VAROVÁNÍ —K zadní části spotřebiče neumísťujte kombinované přenosné zásuvkové výstupy nebo přenosné zdroje energie.

Chladivo

Chladivový okruh spotřebiče obsahuje chladivo izobuten (R600a), což je přírodní plyn s vysokou kompatibilitou s životním prostředím, který je ovšem hořlavý. Během přepravy a instalace spotřebiče zajistěte, aby nedošlo k poškození žádné části chladivového okruhu.

Chladivo (R600a) je hořlavé.

- **VAROVÁNÍ** —Ledničky obsahují v chladivo a plyny v izolaci. Chladivo a plyny vyžadují odbornou likvidaci, protože mohou způsobit poranění očí nebo vznícení. Před řádnou likvidací zkontrolujte, zda není poškozené potrubí s chladivem.



Varování! Nebezpečí požáru / hořlavé materiály.

Pokud dojde k poškození chladivového okruhu:

- Chraňte spotřebič před plameny a zdroji zapálení.
- Důkladně vyvětrejte místnost, kde se spotřebič nachází.

Je nebezpečné měnit specifikace nebo tento výrobek jakkoli upravovat.

Jakékoli poškození elektrické šňůry může mít za následek zkrat, požár a/nebo úraz elektrickým proudem.



Elektrická bezpečnost

- Elektrickou šňůru není dovoleno prodlužovat.
- Chraňte elektrickou šňůru před přiskřípnutím nebo poškozením. Přiskřípnutá nebo poškozená šňůra se může přehřívat a způsobit požár.
- Zajistěte si, abyste měli vždy volný přístup k hlavní zástrčce spotřebiče.
- Za hlavní kabel netahejte.
- Pokud je zásuvka ve stěně uvolněná, nepřipojujte k ní zástrčku. Hrozí nebezpečí úrazu elektrickým proudem nebo požáru.
- Není dovoleno uvádět spotřebič do provozu bez krytu vnitřní osvětlovací žárovky.

- Ledničky musí být napájeny pouze jednofázovým střídavým proudem 220~240V/50Hz. Pokud napájení v oblasti uživatele kolísá natolik, že napětí překračuje tento rozsah, musí být v zájmu bezpečnosti použit automatický regulátor napětí AC nad 350 W. Lednička musí být připojena k samostatné zásuvce a nikoli k zásuvce společné i pro jiné elektrické spotřebiče. Její zástrčka musí odpovídat zásuvce s uzemňovacím kabelem.

Každodenní používání

- Neskladujte ve spotřebiči hořlavé plyny ani kapaliny. Hrozí nebezpečí výbuchu.
- Neuvádějte ve spotřebiči do provozu žádné elektrické přístroje (např. elektrické výrobničky zmrzliny, mixéry apod.).
- Při odpojování ze síťové zásuvky vždy tahejte za zástrčku, netahejte za kabel.
- Nedávejte do blízkosti plastových dílů spotřebiče žádné horké předměty.
- Nedávejte potraviny přímo proti výstupu vzduchu na zadní stěně.
- Předem zabalené mrazené potraviny skladujte v souladu s pokyny výrobce mrazených potravin.
- Pečlivě dodržujte doporučení výrobce pro skladování. Viz příslušné pokyny pro skladování.
- Nedávejte do mrazničky sycené nebo perlivé nápoje, protože ty působí tlakem na nádobu a mohou způsobit její explozi a následné poškození spotřebiče.
- Mrazené potraviny mohou způsobit omrzliny, pokud jsou konzumovány ihned po vyjmutí z mrazničky.
- Nestavte spotřebič na přímé sluneční světlo.
- Hořící svíčky, lampy a jiné předměty s otevřeným ohněm nepřibližujte ke spotřebiči, aby nevznikl požár.

- Spotřebič je určen pro uchovávání potravin a/nebo nápojů v běžné domácnosti popsanych v tomto návodu. Spotřebič je těžký. Při jeho přemísťování je zapotřebí opatrnost.
- Nevytahujte předměty z mrazničky
- ani se jich nedotýkejte, pokud máte vlhké / mokré ruce, protože byste mohli utrpět odřeniny nebo omrzliny.
- Na základnu, zásuvky, dveře apod. nikdy nestoupejte.
- Mrazení potravin se po rozmrazení nesmí nikdy znovu zmrazovat.
- Nekonzumujte drcený led nebo kostky ledu přímo z mrazničky, protože by vám to mohlo způsobit omrzliny v ústech a na rtech.
- Aby nedošlo k padání předmětů, které by způsobilo zranění nebo poškození
- spotřebiče, nepřetěžujte policičky ve dveřích ani nedávejte příliš mnoho potravin do zásuvek na ovoce a zeleninu.
- VAROVÁNÍ - Potraviny před vložením do ledničky je třeba zabalit do příslušného obalu. Tekutiny musí být skladovány v lahvích nebo v uzavřených nádobách, aby se zabránilo jejich rozlití, protože zařízení je obtížné čistit.

Pozor!

Ošetřování a čištění

- Před prováděním údržby vypněte spotřebič a vytáhněte zástrčku ze síťové zásuvky.
- Spotřebič nečistěte kovovými předměty, parním čističem, éterickými oleji, organickými rozpouštědly nebo abrazivními čisticími prostředky.
- Námrazu ze spotřebiče neodstraňujte ostrými předměty. Použijte plastovou škrabku.

Instalace - Důležité!

- Při provádění elektrické instalace pečlivě dodržujte pokyny obsažené v tomto návodu.
- Spotřebič vybalte a zkontrolujte, zda není poškozený. Pokud je spotřebič poškozený, nezapojujte ho. Případné škody ihned nahlasejte prodejci, od kterého jste spotřebič koupili. V tom případě si schovejte obal.
- Doporučujeme počkat aspoň čtyři hodiny před připojením spotřebiče, aby měl olej čas natéct zpět do kompresoru.
- Kolem spotřebiče musí být umožněna dostatečná cirkulace vzduchu, aby se nepřehříval. Aby bylo zajištěno dostatečné větrání, dodržujte pokyny pro instalaci. Zadní stěna spotřebiče by pokud možno neměla být příliš blízko ke stěně, aby nedošlo ke kontaktu nebo zachycení částí, které se zahřívají (kompresor, kondenzátor), a k následnému požáru; dodržujte pokyny pro instalaci.
- Spotřebič nesmí být umístěn do blízkosti radiátorů nebo vaříčů.
- Zajistěte, aby byla po instalaci spotřebiče přístupná síťová zástrčka.

Servis

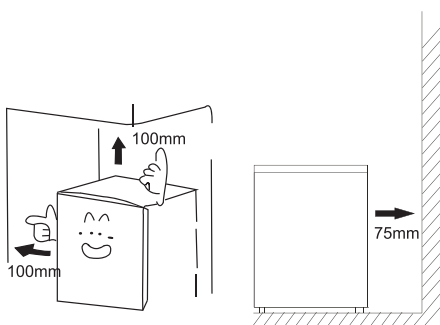
- Práce související s elektrickým zařízením při provádění servisu spotřebiče musí provádět kvalifikovaný elektrikář nebo podobná kompetentní osoba.
- Servis tohoto výrobku musí provádět autorizované servisní středisko a musí být používány pouze originální náhradní díly.
 - 1) Spotřebič je nenamrzající nenamrzající.
 - 2) Spotřebič obsahuje mrazničku.

INSTALACE NOVÉHO SPOTŘEBIČE

- Před prvním použitím spotřebiče si prohlédněte tipy.

Větrání spotřebiče

Je nezbytné, aby byl kolem mrazicího boxu zajištěn dostatečný prostor pro volný oběh vzduchu, a to kvůli rozptýlení tepla, umožnění vysokého výkonu a nízké spotřeby energie mrazicího boxu. Doporučená vzdálenost zadní stěny mrazicího boxu od stěny je 75 mm, po stranách je doporučeno nechat volný prostor o 100 mm, a ujistěte se, že volný prostor nad spotřebičem je také alespoň 100 mm.



- Instalujte spotřebič v suchých a dobře větraných místnostech. Spotřebič bude pracovat správně, pokud bude okolní teplota v mezích, specifikovaných v následující tabulce. Třída spotřebiče je uvedena na výkonnostním štítku se základními údaji o zařízení.

Klimatická třída	Teplota prostředí
SN	+10 °C až +32 °C
N	+16 °C až +32 °C
ST	+16 °C až +38 °C
T	+16 °C až +43 °C

- Postavte spotřebič na suché místo, aby nedošlo k jeho poškození vysokou vlhkostí.
- Chraňte spotřebič před přímým slunečním světlem, deštěm nebo mrazem. Postavte spotřebič mimo dosah zdrojů tepla, například sporáku, krbu nebo topného tělesa.

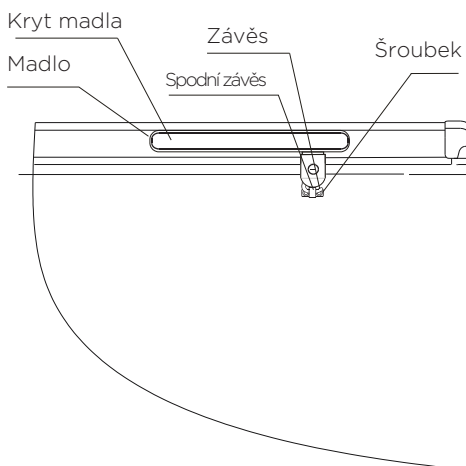
- Jsou-li přísně dodržovány všechny výše uvedené pokyny, pracuje tento spotřebič i za teploty prostředí dosahující -15°C.

Zajištění vodorovné polohy zařízení (modely používající nohy)

Spotřebič by měl být ve vodorovné poloze, aby se zamezilo otřesům. K dosažení vodorovné polohy by měl spotřebič stát a nastavitelné nožičky by měly být v přímém kontaktu s podlahou. Polohu můžete nastavit také odšroubováním potřebného množství nožiček na přední straně spotřebiče (za použití prstů či vhodného klíče).

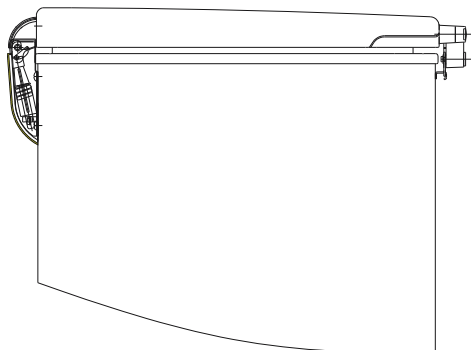
Namontování madla a závěsu

1. Jak namontovat madlo:



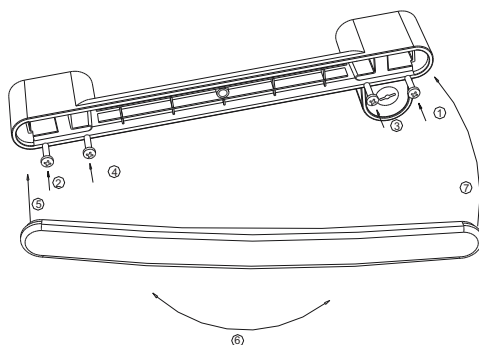
1. Vyměňte čtyři šroubky z madla
2. Použijte šroubky Philips k upevnění madla

2. Jak smontovat závěr:

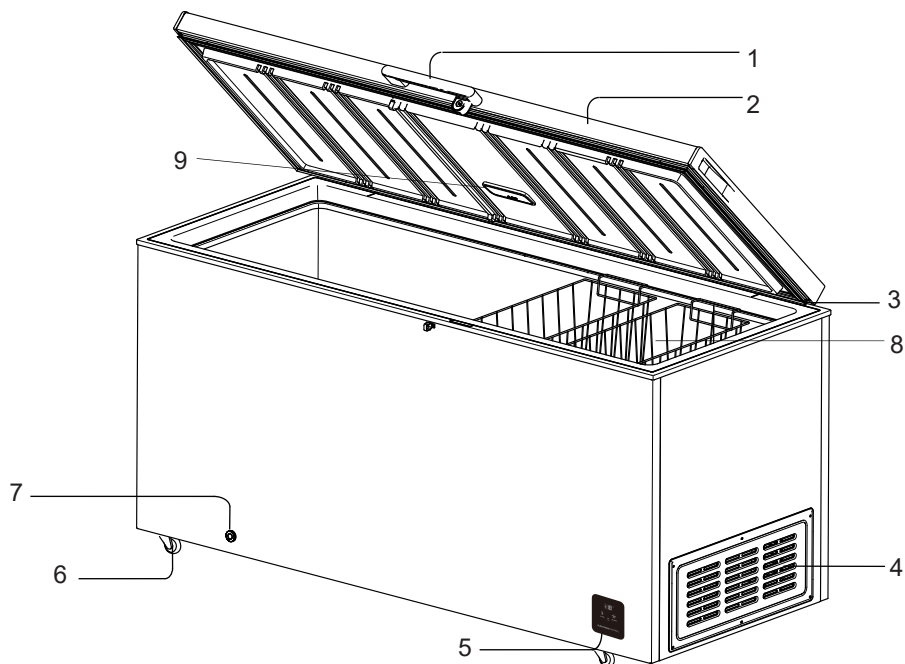


1. Odmontuje z balíčku dva šroubky
2. Umístěte závěr do takové polohy, aby byl proti balíčku a pořádně utáhněte šroubky Philips.

3. Jak nasadit kryt madla na madlo:



POPIS SPOTŘEBIČE



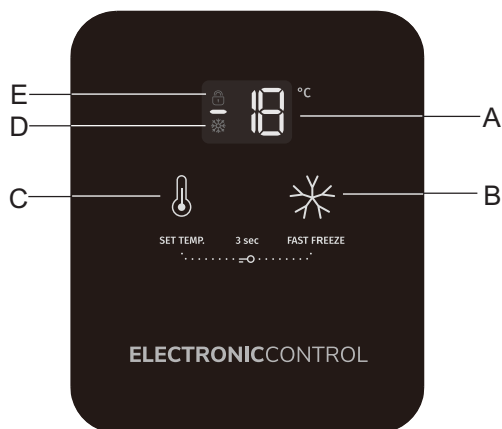
1. Rukojeť se zámkem
2. Dveře
3. Pant
4. Boční kryt
5. Elektrická kontrolka

6. Nožičky/kolečka
7. Odvodňovací kanálek
8. Košík
9. LED světlo

Nikdy se nedotýkejte vnitřní strany mrazícího boxu či zmražených potravin uvnitř, když máte mokré ruce. V takovém případě hrozí vznik omrzlin.

Výše uvedený obrázek je pouze ilustrativní; nastavení se liší dle daného produktu.

OVLÁDAČE NA DISPLEJI



- A Digitální displej pro zobrazení teploty
- B Funkce zvýšeného výkonu zmrazování
- C Tlačítko pro nastavení teploty
- D Kontrolka funkce intenzivního zmrazování (super freeze)
- E Display zámku

Upozornění: Vzhledem k tomu, že zobrazovaná teplota odkazuje na požadovanou teplotu, a ne na skutečnou teplotu uvnitř zařízení, liší se skutečná teplota od zobrazované v závislosti na potravinách, které jsou v zařízení uskladňovány.

Odemknutí

Když je rozsvícena kontrolka zámku, znamená to, že je spotřebič uzamknutý. V takovou chvíli je třeba podržet tlačítka SET TEMP a FAST FREEZE na cca 3 vteřiny, poté kontrolka zámku zhasne a spotřebič je tím odemčen. Poté lze libovolně nastavit teplotu a režim chodu.

Zámek se automaticky uzamyká po 20 vteřinách nečinnosti v oblasti tlačítek. Po 60 sekundách displej zhasne. Pro opětovné rozsvícení displeje zmáčkněte libovolné tlačítko.

Nastavení teploty

Poté, co systém odemknete, bude jakékoliv zmáčknutí tlačítka TEMP SET znamenat změnu současné teploty tak, jak je zobrazeno na příkladu: »-14->-15->-16...-22->-23->-24->-14«.

Po deseti vteřinách nečinnosti se požadované nastavení aktivuje.

Nastavení funkce Intenzivního mrazení (super freeze)

V odemknutém režimu a v režimu s deaktivovanou funkcí intenzivního mrazení bude zobrazovaná teplota po zmáčknutí tlačítka B: -25. Po deseti vteřinách nečinnosti tato volba vejde v platnost a bude nastaven režim intenzivního mrazení. Pro vypnutí režimu intenzivního mrazení zmáčkněte v odemknutém režimu libovolné tlačítko. Režim intenzivního mrazení se po určité době automaticky vypne a spotřebič se nastaví do původní teploty.

Poznámka: režim intenzivního mrazení sice uskuteční urychlené mrazení, ale také může zvýšit spotřebu elektrické energie. V momentě, kdy je přerušena dodávka elektrické energie, je spotřebič schopný si automaticky zapamatovat své nastavení před výpadkem. Po opětovném připojení tak pokračuje v činnosti tak, jako před přerušením. To ale neplatí v režimu intenzivního mrazení.

Alarm a následující postup

Je-li na displeji pro teplotu zobrazeno »E1«, znamená to, že je něco v nepořádku s řídicí jednotkou. V takovém případě byste měli kontaktovat servisní středisko pro včasnou údržbu a vyřešení problému.

ROZMRAZOVÁNÍ

Spotřebič rozmrazujte dvakrát či třikrát za rok, když tloušťka ledu dosahuje cca 4 mm. Pro rozmrazení postupujte dle následujících pokynů:

- Nastavte termostat na MAX alespoň 12 hodin před rozmrazováním.
- Po uplynutí této doby vypněte mrazicí box jeho vypojením z elektriky.
- Odstraňte všechno jídlo z mrazáku, zabalte jídlo do papíru a uskladněte v chladném prostředí. Dveře mrazáku nechte otevřené.
- Jakmile dokončíte proces rozmrazování, vnitřek mrazicího boxu musí být vyčištěn a dosucha vytřen.
- Poté spotřebič znovu zapněte a nastavte termostat na MAX. Počkejte alespoň hodinu, než do mrazáku znovu vložíte potraviny.
- Po pár hodinách lze nastavit termostat na původní teplotu.
- VAROVÁNÍ: Nepoužívejte žádné jiné mechanické zařízení k urychlení procesu rozmrazování než ty, které byly doporučeny výrobcem.
- VAROVÁNÍ: Uvnitř mrazicího boxu nepoužívejte žádná elektrická zařízení mimo ta doporučená výrobcem.

ČIŠTĚNÍ A OŠETŘOVÁNÍ

Z hygienických důvodů je třeba spotřebič (včetně vnějšího i vnitřního příslušenství) pravidelně čistit, a to minimálně jednou na dva měsíce.

Pozor! Spotřebič nesmí být během čištění připojený k elektrické síti, aby nedošlo k úrazu elektrickým proudem.

Před čištěním spotřebič vypněte a vytáhněte zástrčku ze zásuvky.

Čištění zvenčí

Aby spotřebič stále dobře vypadal, měli byste ho pravidelně čistit.

- Digitální panel a panel s displejem otřete čistým měkkým hadříkem.
- Pokud chcete použít vodu, nastříkejte ji na čisticí hadřík a nikoli přímo na povrch spotřebiče. Tím zajistíte rovnoměrné rozmístění vlhkosti po celém povrchu.
- Dveře, madla a povrchy skříně očistěte slabým čisticím prostředkem a potom je otřete dosucha měkkým hadříkem.

Pozor!

- Nepoužívejte ostré předměty, protože by mohly poškrábat povrch.
- K čištění nepoužívejte ředidla, čisticí prostředky na auta, chlórové bělicí prostředky, éterické oleje, abrazivní čisticí prostředky nebo organická rozpouštědla jako například benzen. Mohly by způsobit poškození povrchu spotřebičů a zapříčinit požár.

Čištění zevnitř

Vnitřní část spotřebiče by měla být pravidelně čištěna. Je jednodušší tyto prostory vyčistit, když se uvnitř nenachází přílišné zásoby jídla. Vyčete vnitřek mrazícího boxu slabým roztokem hydrouhličitanu sodného a poté jej propláchněte teplou vodou, a to za použití vyždímané houbičky či hadru. Důkladně vysušte veškerý povrch a odnímatelné části, než je dáte zpět na své místo v mrazícím boxu.

ODSTRAŇOVÁNÍ PORUCH

Pokud se u spotřebiče vyskytne problém nebo pokud máte dojem, že spotřebič správně nefunguje, můžete provést několik následujících snadných kontrolních úkonů, než zavoláte servis.

Varování! Nikdy se nesnažte opravovat spotřebič sami. Pokud problém přetrvává i po provedení kontroly, kontaktujte kvalifikovaného elektrikáře, autorizovaného servisního technika nebo obchod, kde jste výrobek zakoupili.

Problém	Možná příčina a řešení
Problémy s energií	<ul style="list-style-type: none">• Snažte se co nejméně otevírat a zavírat dveře spotřebiče, abyste zamezili úniku chladného vzduchu.• Snažte se omezit časté vkládání nových potravin do prostoru spotřebiče, protože tím zvyšujete teplotu uvnitř.• V případě dlouhodobého výpadku energie vložte do mrazáku suchý led.
Problémy s elektrickou šňůrou	<ul style="list-style-type: none">• Je-li elektrická šňůra poškozena, musí být nahrazena speciální šňůrou či namontována výrobcem nebo servisním opravářem.• Mrazák musí být nastaven tak, aby byl v dosahu zásuvky ve zdi.
Dlouhodobé nepoužívání	<ul style="list-style-type: none">• Vyjměte všechny položky z boxu a odpojte spotřebič z elektriky.• Vyčistěte vnitřek spotřebiče a kompletně jej vysušte.• Abyste zamezili vzniku plísní a zápachu, nechte dveře spotřebiče otevřené, dokud nebude kompletně vysušený.
Přemístění spotřebiče	<ul style="list-style-type: none">• Odpojte spotřebič z elektriky.• Při manipulaci se spotřebičem se ujistěte, že nožičkami spotřebiče neponičíte elektrickou šňůru.• Pozor, abyste nožičky nepoškodili nárazem do schodů, prahů atd.
Dočasné uskladnění	<ul style="list-style-type: none">• Vložte kousek dřeva či podobný předmět mezi dveře spotřebiče, abyste zamezili uzavření dveří.• Ujistěte se, že si v místě uskladnění spotřebiče nebudou hrát děti.• V případě, že by se dítě dostalo do prostoru chladicího boxu a dveře se zavřely, dítě by nemuselo být schopné dveře zevnitř otevřít.

Problém	Možná příčina a řešení
Nulové chlazení	<ul style="list-style-type: none"> • Je příkon energie přerušovaný? • Je elektrická šňůra odpojená ze zásuvky? • Jsou elektrické pojistky vychozené/jsou aktivované jističe? • Je termostat vypnutý?
Nedostatečné chlazení	<ul style="list-style-type: none"> • Je v prostoru umístění spotřebiče dostatečné proudění vzduchu? • Je mrazák vystaven přímému slunečnímu záření, je umístěn v blízkosti trouby či sporáku? • Otevíráte dveře často? • Přesahuje množství uskladněných potravin linii uskladnění? • Je termostat nastavený na MAX? Je-li vzduch v mrazáku příliš chladný, otočte kontrolku termostatu směrem k MIN. • Tvoří se v mrazáku příliš mnoho ledu?
Přílišná hlučnost	<ul style="list-style-type: none"> • Je povrch pod mrazákem dostatečně pevný? • Rachtolí či třese se spotřebič? • Je zadní panel spotřebiče v přímém kontaktu se zdí? • Nachází se za mrazákem nějaký kontejner či jiný předmět? Kompresor bude určitou dobu po zapnutí poměrně hlučný, hluk ale s ochlazením postupně ustane.
Vzniká na vnějším povrchu mrazáku kondenzát?	<ul style="list-style-type: none"> • Během horkých a vlhkých letních dní se na povrchu mrazáku může objevit kondenzát. Další příčinou jeho vzniku může být lokalita, do které byl mrazák umístěn. Stává se to naprosto běžně. Utřete kondenzát suchou žínkou.
Okraje mrazáku jsou zahřáté	<ul style="list-style-type: none"> • Toto se stává po zapnutí mrazáku či za horkých letních dní, jelikož mrazák v sobě má trubici zamezující vzniku kondenzátu. Toto teplo nijak neovlivňuje potraviny uložené uvnitř mrazáku.

LIKVIDACE SPOTŘEBIČE

Spotřebič je zakázáno likvidovat jako domácnostní odpad.



Obalové materiály

Obalové materiály se symbolem recyklace jsou recyklovatelné. Obal vyhodte do kontejneru na tříděný odpad, abyste umožnili jeho recyklaci.

Před likvidací spotřebiče

1. Vytáhněte elektrickou zástrčku ze sítové zásuvky.
2. Odřízněte elektrickou šňůru i se zástrčkou a zlikvidujte ji.

Varování! Ledničky obsahují chladivo a plyny v izolaci. Chladivo a plyny vyžadují odbornou likvidaci, protože mohou způsobit poranění očí nebo vznícení. Před řádnou likvidací zkontrolujte, zda není poškozené potrubí s chladivem.

	SPRÁVNÁ LIKVIDACE TOHOTO VÝROBKU
 	Symbol na výrobku nebo jeho balení označuje, že tento výrobek nepatří do domácího odpadu. Výrobek je nutné odevzdat v autorizovaném centru sběru odpadu pro zpracování odpadu z elektrických a elektronických zařízení. Správná likvidace spotřebiče pomůže předcházení negativním důsledkům na životní prostředí a zdraví lidí, které se mohou objevit v případě nesprávné likvidace. Pro podrobné informace ohledně likvidace a zpracování výrobku kontaktujte příslušný místní úřad pro likvidaci odpadu, Vaši popelářskou službu nebo obchod, ve kterém jste výrobek zakoupili.

Gorenje, d.o.o.

Partizanska 12

SI - 3320 Velenje, Slovenija

info@gorenje.com

www.gorenje.com