



Montážní návod

Quality, Design and Innovation



[home.liebherr.com/fridge-manuals](http://home.liebherr.com/fridge-manuals)



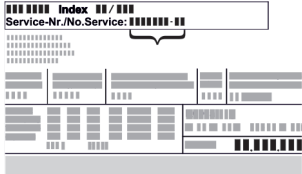






# LIEBHERR

## Obsah

<b>1</b>	<b>Podmínky instalace</b> .....	<b>2</b>
1.1	Místo instalace.....	3
1.2	Poloha v místnosti.....	3
<b>2</b>	<b>Rozměry spotřebiče</b> .....	<b>3</b>
<b>3</b>	<b>Rozměry výklenku</b> .....	<b>4</b>
<b>4</b>	<b>Čelo nábytku</b> .....	<b>4</b>
4.1	Hmotnost čel nábytku.....	4
4.2	Nábytková dvířka.....	5
4.3	Rozměry čel nábytku.....	5
4.4	Rozměry profilového rámu.....	5
<b>5</b>	<b>Přeprava spotřebiče</b> .....	<b>5</b>
5.1	Přeprava spotřebiče pro první uvedení do provozu.....	5
5.2	Přeprava spotřebiče po prvním uvedení do provozu.....	5
<b>6</b>	<b>Vybalení spotřebiče</b> .....	<b>5</b>
<b>7</b>	<b>Instalace spotřebiče</b> .....	<b>6</b>
<b>8</b>	<b>Vyrovnaní spotřebiče</b> .....	<b>6</b>
<b>9</b>	<b>Instalace více spotřebičů</b> .....	<b>6</b>
<b>10</b>	<b>Po instalaci</b> .....	<b>6</b>
<b>11</b>	<b>Likvidace obalu</b> .....	<b>6</b>
<b>12</b>	<b>Výměna dveřního dorazu se závěsem stojanu ložiska</b> .....	<b>6</b>
12.1	Bezpečnostní pokyny.....	6
12.2	Nástroj.....	6
12.3	Sejmutí krytů.....	7
12.4	Demontáž dvířek.....	7
12.5	Demontáž závěsu.....	8
12.6	Přemontování závěsu.....	8
12.7	Přemontování horního krytu.....	8
12.8	Přemontování spodního krytu.....	9
12.9	Přemontování dveřní zarážky*.....	9
12.10	Montáž závěsů.....	10
12.11	Přemontování horního úhelníku.....	10
12.12	Přemontování spodního úhelníku.....	11
12.13	Montáž dveří.....	11
12.14	Nasazení krytů.....	12
<b>13</b>	<b>Výměna dveřního dorazu s vícekloubovým závěsem (dekorativní)</b> .....	<b>12</b>
13.1	Bezpečnostní pokyny.....	12
13.2	Nástroj.....	12
13.3	Sejmutí krytů.....	12
13.4	Demontáž dvířek.....	13
13.5	Demontáž závěsu.....	14
13.6	Přemontování dveřní zarážky.....	14
13.7	Montáž závěsů.....	15
13.8	Přemontování horního úhelníku.....	15
13.9	Přemontování spodního úhelníku.....	16
13.10	Montáž dveří.....	16
13.11	Nasazení krytů.....	16
<b>14</b>	<b>Vyrovnaní dveřního dorazu se závěsem stojanu ložiska*</b> .....	<b>17</b>
<b>15</b>	<b>Vyrovnaní dveřního dorazu s vícekloubovým závěsem (nedekoratívni)</b> .....	<b>17</b>
<b>16</b>	<b>Instalace výklenku</b> .....	<b>18</b>
16.1	Nástroj.....	18
16.2	Příprava spotřebiče.....	18
16.3	Přípevnění spotřebiče na stropě.....	18
16.4	Přípevnění spotřebiče bočně.....	18
16.5	Vyrovnaní spotřebiče.....	19
16.6	Montáž podstavce.....	19
16.7	Přípevnění spotřebiče ve výklenku.....	19
<b>17</b>	<b>Montáž nábytkových dvířek</b> .....	<b>20</b>

Výrobce trvale pracuje na dalším vývoji všech typů a modelů. Mějte proto laskavě pochopení pro to, že si musíme vyhradit právo na změny tvaru, vybavení a technické části.

Symbol	Vysvětlení
	<b>Přečtení návodu</b> Abyste se seznámili se všemi výhodami nového spotřebiče, přečtěte si prosím pozorně pokyny v tomto návodu k obsluze.
	<b>Doplňující informace na internetu</b> Digitální návod s dalšími informacemi a v jiných jazycích najdete online pomocí QR kódu na přední straně návodu nebo po zadání servisního čísla na <a href="http://home.liebherr.com/fridge-manuals">home.liebherr.com/fridge-manuals</a> . Servisní číslo najdete na typovém štítku:  <i>Fig. Zobrazení příkladu</i>
	<b>Kontrola přístroje</b> Zkontrolujte všechny části, zda nejsou po přepravě poškozené. V případě reklamaci se obraťte na prodejce nebo zákaznický servis.
	<b>Odchyly</b> Tento návod je určen pro více modelů, takže jsou možné odchyly. Části návodu, které se týkají pouze některých přístrojů, jsou označeny hvězdičkou (*).
	<b>Pokyny pro jednotlivé činnosti a výsledky těchto činností</b> Pokyny pro jednotlivé činnosti jsou označeny ▶. Výsledky těchto činností jsou označeny ▷.
	<b>Videa</b> Videa týkající se přístrojů jsou k dispozici na kanálu YouTube Liebherr-Hausgeräte.

### Licence open source:

Spotřebič obsahuje softwarové komponenty, které využívají licence open source. Informace o použitých open source licencích naleznete zde: [home.liebherr.com/open-source-licences](http://home.liebherr.com/open-source-licences)

## 1 Podmínky instalace

Podmínky instalace jsou rozhodující pro zajištění bezpečného, efektivního a bezporuchového provozu spotřebiče.

- Dodržujte všechny bezpečnostní pokyny.
- Veźměte v úvahu místo instalace a polohu v místnosti.



## VÝSTRAHA

Nebezpečí požáru v důsledku nesprávné instalace!  
Pokud se síťový kabel nebo zástrčka dotkne zadní strany přístroje, může dojít vlivem vibrací přístroje k poškození síťového kabelu nebo zástrčky a ke zkratu.

- ▶ Ujistěte se při nastavování přístroje, že pod ním není zaseknutý žádný síťový kabel.
- ▶ Umístěte přístroj tak, aby se nedotýkal zástrčky nebo síťových kabelů.
- ▶ Do zásuvek v oblasti zadní strany přístroje nezapojujte žádné přístroje.
- ▶ Vícenásobné zásuvky nebo rozvodné lišty a další elektronické přístroje (jako např. halogenové transformátory) **neumísťujte a neprovozujte** na zadní straně přístrojů.



## VÝSTRAHA

Nebezpečí požáru při vlhkosti!\*  
Když díly vedoucí elektrický proud nebo přírodní elektrický kabel zvlhnou, může dojít ke zkratu.

- ▶ Přístroj je koncipován pro instalaci v uzavřeném prostoru. Přístroj neprovozujte venku, ani ve vlhkých prostorách či v místech se stříkající vodou.



## VÝSTRAHA

Nebezpečí požáru při vlhkosti!\*  
Když díly vedoucí elektrický proud nebo přírodní elektrický kabel zvlhnou, může dojít ke zkratu.

- ▶ Místo instalace spotřebiče a zejména síťový kabel musí být chráněny před nahromaděním vody nebo extrémními povětrnostními podmínkami.



## VÝSTRAHA

Unikající chladivo a olej!  
Požár. Obsažené chladivo je ekologické, ale hořlavé. Obsažený olej je rovněž hořlavý. Unikající chladivo a olej se mohou při příslušně vysoké koncentraci a v kontaktu se externím tepelným zdrojem vznítit.

- ▶ Nepoškozte potrubí okruhu chladiva a kompresor.

## 1.1 Místo instalace

- Spotřebič provozujte pouze v zabudovaném stavu.
- Když se spotřebič instaluje ve velmi vlhkém prostředí, může se na vnější straně spotřebiče tvořit kondenzát. Je třeba dbát na správný přívod vzduchu a větrání v místě instalace.
- Čím více chladiva je v přístroji, tím větší musí být prostor, ve kterém je přístroj umístěn. V příliš malých prostorách může při netěsnosti dojít ke vzniku hořlavé směsi plynu a vzduchu. Na 8 g chladiva musí být prostor pro instalaci velký minimálně 1 m<sup>3</sup>. Údaje o obsaženém chladivu jsou uvedeny na typovém štítku ve vnitřním prostoru spotřebiče.
- Podlaha v místě instalace musí být vodorovná a hladká.
- Místo instalace musí mít dostatečnou nosnost pro hmotnost spotřebiče a to včetně maximálního naplnění.

## 1.2 Poloha v místnosti

- Spotřebič neinstalujte na přímé sluneční světlo nebo vedle topení apod.

- Použití v oblastech ohrožených výbuchem není přípustné.
- Pokud spotřebič vestavíte do kuchyňského ostrůvku, může dojít k poškození spotřebiče vestavěnými spotřebiči s integrovaným odtahovým systémem. Zajistěte buď samostatné vedení vzduchu, nebo mezi spotřebiči nainstalujte přepážku.

## 2 Rozměry spotřebiče

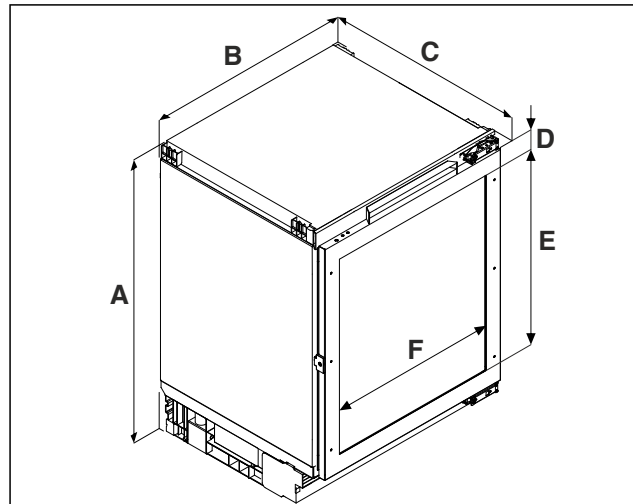


Fig. 1 Ilustrační zobrazení

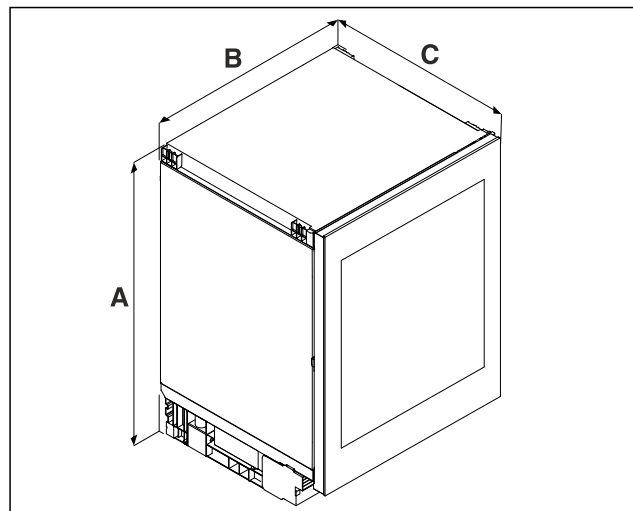


Fig. 1 Ilustrační zobrazení

- (A) Výška spotřebiče včetně nožek  
(B) Šířka spotřebiče  
(C) Hloubka spotřebiče

	U.. 36.. <sup>A)</sup>	U.. 37.. <sup>A)</sup>
A	819 mm	859 mm
B	597 mm	
C	U..pr: <sup>A)</sup> 564 mm U..gb ..3.. <sup>A)</sup> 576 mm	
D	98 mm	
E	524 mm	568,5 mm
F	458 mm	

A) Typové označení spotřebiče

# Rozměry výklenku

## 3 Rozměry výklenku

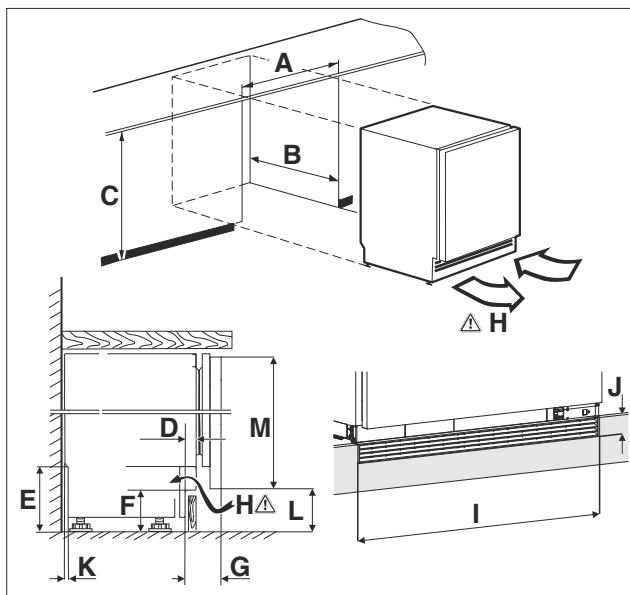


Fig. 2 Ilustrační zobrazení: ..gb

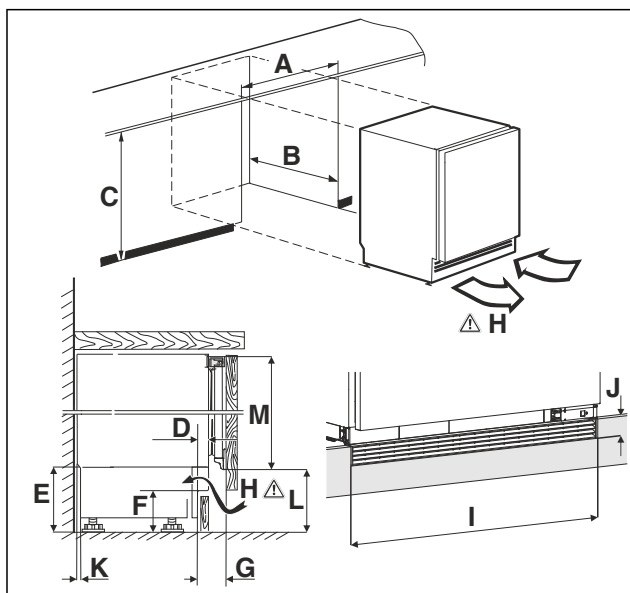


Fig. 3 Ilustrační zobrazení: ..pr

(A) Šířka výklenku (B) Hloubka výklenku (C) Výška výklenku (H) Ventilační průřez

A	600 mm	
B	min. 565 mm	
C	U.. 36... <sup>A)</sup> 820 mm až 880 mm	U.. 37... <sup>A)</sup> 860 mm až 920 mm
D	11 mm až 66 mm	
E	100 mm až 160 mm	
F	60 mm až 120 mm	
G	45 mm až 100 mm	
H	150 cm <sup>2</sup>	
I	600 mm	
J	40 mm	
K	35 mm	

L	..pr ..:	104 mm až 164 mm
	..gb 36.:	100 mm až 160 mm
	..gb 37.:	81 mm až 141 mm
M	UORpr 366i:	704 mm
	UORpr 365i:	707 mm
	UBCgb 3631:	717 mm
	UBCpr 376i:	747 mm
	UBCgb 3731:	776 mm

A) Typové označení spotřebiče

## 4 Čelo nábytku

### 4.1 Hmotnost čel nábytku

#### POZOR

Nebezpečí poškození v důsledku příliš těžkých nábytkových dvířek!

Pokud jsou nábytková dvířka příliš těžká, nelze vyloučit poškození závěsů, a z toho vznikající funkční poruchy.

► Před montáží nábytkových dvířek se ujistěte, že nebude překročena přípustná hmotnost nábytkových dvířek.

Výška výklenku	Maximální hmotnost nábytkových dvířek
.. 36.. <sup>A)</sup>	10 kg
.. 37.. <sup>A)</sup>	10 kg

A) Typové označení spotřebiče

## 4.2 Nábytková dvířka

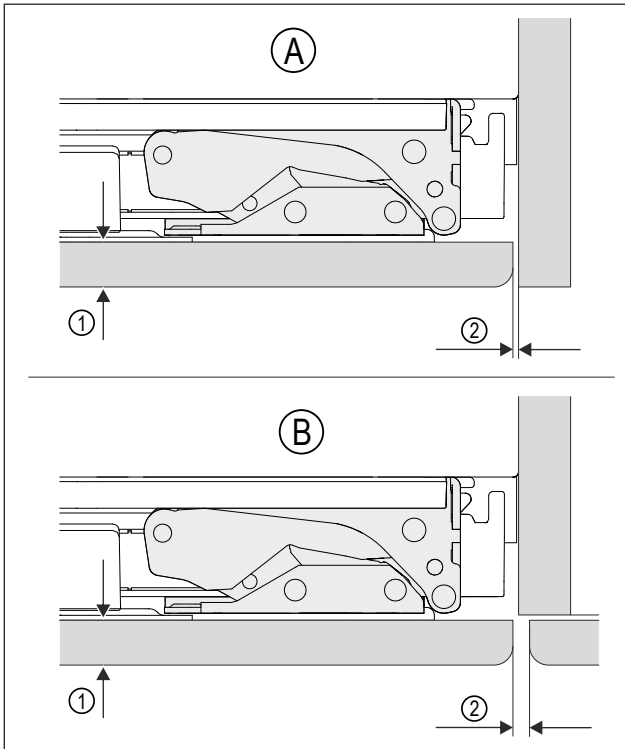


Fig. 4 Ilustrační zobrazení

- (A) Výklenek se stěnou (1) Tloušťka čela  
 (B) Výklenek se sousedním nábytkem (2) Rozměr štěrbin

Tloušťka čela	minimálně 16 mm až maximálně 19 mm
Rozměr štěrbin	minimálně 3 mm
Nábytková dvířka musí být rovná a namontovaná bez pnutí.	

## 4.3 Rozměry čel nábytku

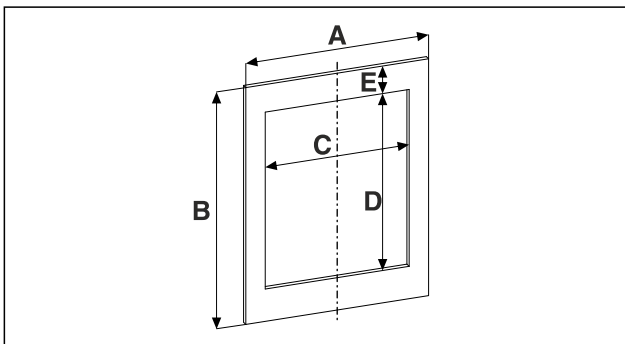


Fig. 5

Výška výklenku	.. 36..	.. 37..
A	595 mm	
B	717 mm	776 mm
C	458 mm	
D	524 mm	568,5 mm
E	96,5 mm	
Hodnoty C, D a E se nevztahují na spotřebiče bez skleněných dveří.		

A) Typové označení spotřebiče

## 4.4 Rozměry profilového rámu

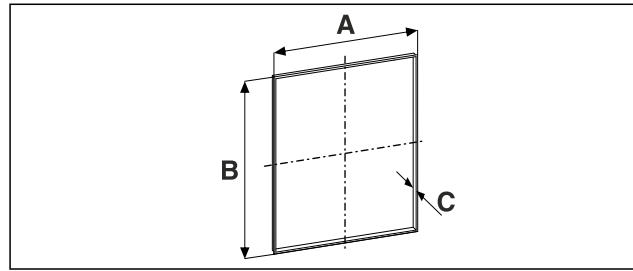


Fig. 6

Výška výklenku	.. 36..	.. 37..
A	458 mm	
B	524 mm	568,5 mm
C	u tloušťky panelu 19 mm: 21 mm	

A) Typové označení spotřebiče

A = Vnitřní rozměr pro výřez v čele nábytku při montáži profilového rámu

B = Vnitřní rozměr pro výřez v čele nábytku při montáži profilového rámu

C = Tloušťka profilového rámu

## 5 Přeprava spotřebiče

### 5.1 Přeprava spotřebiče pro první uvedení do provozu

Zajistěte, aby byly splněny následující předpoklady:

- Spotřebič je zabalený.
- Spotřebič stojí vzpřímeně.
- ▶ Spotřebič přepravujte pomocí dvou osob.
- ▶ Vybalte spotřebič.

### 5.2 Přeprava spotřebiče po prvním uvedení do provozu

Při opětovné přepravě nebo přemístění spotřebiče po prvním uvedení do provozu dodržujte následující pokyny.

Zajistěte, aby byly splněny následující předpoklady:

- Spotřebič je vyprázdněný.
- Spotřebič stojí vzpřímeně.
- Spotřebič s dveřmi: Dveře jsou zajištěné proti nechtěnému otevření.
- Spotřebič s vysouvacím vozíkem: Vysouvací vozík je zajištěný proti nechtěnému otevření.
- Spotřebič je demontovaný.
- ▶ Spotřebič přepravujte pomocí dvou osob.

## 6 Vybalení spotřebiče

- ▶ Zkontrolujte spotřebič a obal, zda nejsou po přepravě poškozené. Pokud se domníváte, že došlo k poškození, obraťte se neprodleně na dodavatele. Nepřipojujte spotřebič ke zdroji napětí.
- ▶ Odstraňte všechny obalové materiály ze zadní strany nebo z bočních stěn spotřebiče, které mohou bránit správné instalaci a větrání.
- ▶ Vybalte příslušenství, např. skleněnou desku, a vložte jej.

# Instalace spotřebiče

## 7 Instalace spotřebiče



### UPOZORNĚNÍ

Nebezpečí poranění a poškození!

- ▶ Ustavujte spotřebič ve 2 osobách.



### UPOZORNĚNÍ

Nebezpečí poranění a poškození!

Dveře mohou narážet do stěny a tím se poškodit. U skleněných dveří může dojít ke zranění v důsledku poškození skla!

- ▶ Dveře chraňte před nárazy do stěny. Na stěnu připevňte dveřní zarážku, např. plstěnou.

- ▶ Všechny nutné součásti (např. síťový kabel) připojte na zadní straně spotřebiče a vedte je po straně.

### Poznámka

Kabely se mohou poškodit!

- ▶ Při zpětném posouvání nesmí být kabely svírány.

## 8 Vyrovnání spotřebiče

### POZOR

Deformace korpusu spotřebiče a dveře nelze zavřít.

- ▶ Vyrovnajte spotřebič horizontálně i vertikálně.
- ▶ Vyrovnajte nerovnosti podlahy seřizovacími nožkami.



### VÝSTRAHA

Neodborné nastavení výšky pomocí stavěcí nožky!

Těžká až smrtelná zranění. Chybným výškovým nastavením se může spodní díl stavěcí nožky uvolnit a spotřebič se může překloupat.

- ▶ Stavěcí nožku nevyšroubovávejte příliš daleko.

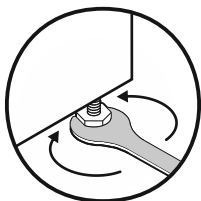


Fig. 7

### Zvedání spotřebiče:

- ▶ Otáčejte stavěcí nožkou ve směru hodinových ručiček.

### Snižování spotřebiče:

- ▶ Otáčejte stavěcí nožkou proti směru hodinových ručiček.

## 9 Instalace více spotřebičů

### POZOR

Nebezpečí poškození vodou, která kondenzuje mezi bočními stěnami!

- ▶ Neinstalujte spotřebič přímo vedle dalšího chladicího spotřebiče.
- ▶ Spotřebiče instalujte ve vzdálenosti 3 cm od sebe.
- ▶ Více spotřebičů vedle sebe instalujte pouze do teplot klimatické třídy CC2 (32,2 °C, 65% vzdušná vlhkost).
- ▶ Při vyšší vlhkosti vzduchu vzdálenost mezi spotřebiči zvětšete.

## 10 Po instalaci

- ▶ Sundejte ochranné fólie. \*
- ▶ Spotřebič vyčistěte.
- ▶ V případě potřeby: Dezinfikujte přístroj.
- ▶ Uschovejte fakturu, abyste v případě servisních výkonů měli k dispozici data o přístroji a obchodníkovi.

## 11 Likvidace obalu



### VÝSTRAHA

Nebezpečí udušení balicím materiálem a fólií!

- ▶ Nenechte děti, aby si hrály s balicím materiálem.

Obal je vyroben z recyklovatelného materiálu:

- Vlnitá lepenka/lepenka
  - Díly z napěněného polystyrénu
  - Fólie a sáčky z polyetylenu
  - Stahovací pásy z polypropylénu
  - přibitý dřevěný rám s podložkou z polyetylenu\*
- ▶ Balicí materiál dopravte na oficiální sběrné místo.

## 12 Výměna dveřního dorazu se závěsem stojanu ložiska

### 12.1 Bezpečnostní pokyny



### VÝSTRAHA

Nebezpečí zranění v důsledku neodborné změny strany otvírání dveří!

- ▶ Dveřní doraz nechte vyměnit odborným personálem.



### VÝSTRAHA

Nebezpečí zranění a věcných škod v důsledku hmotnosti dveří!

- ▶ Dveřní doraz měňte pouze v případě, že unesete hmotnost 15 kg.
- ▶ Výměnu dveřního dorazu provádějte ve dvou lidech.

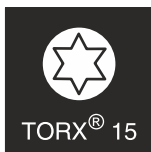
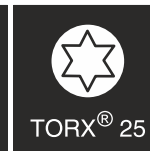
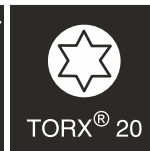
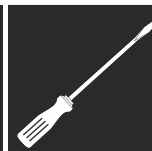
### POZOR

Díly vedoucí proud!

Poškození elektrických součástí.

- ▶ Před změnou strany otvírání dveří vytáhněte síťovou zástrčku.

### 12.2 Nástroj



## 12.3 Sejmutí krytů

- ▶ Otevřete dveře.

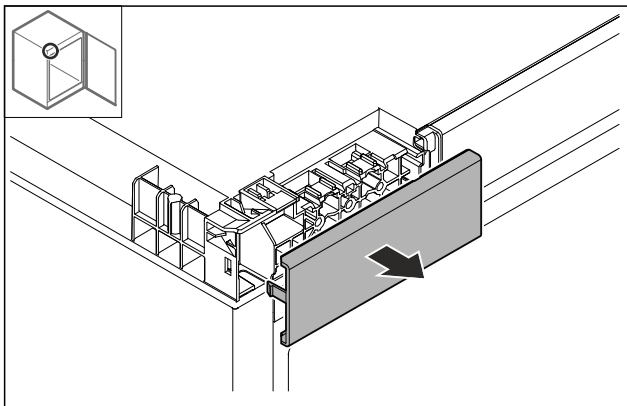


Fig. 8

- ▶ Odstraňte kryt.

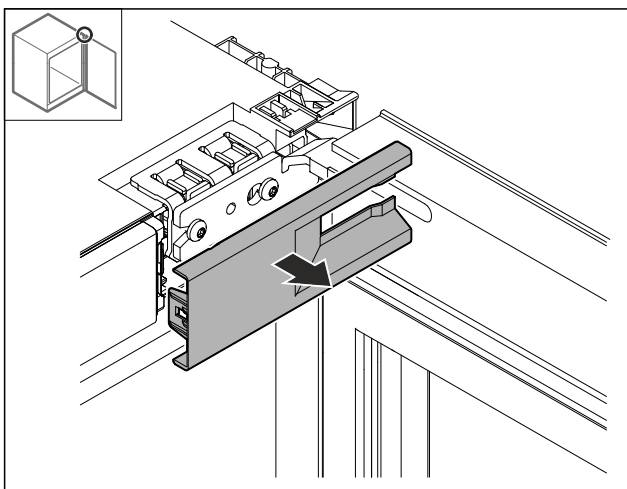


Fig. 9

- ▶ Odstraňte kryt.

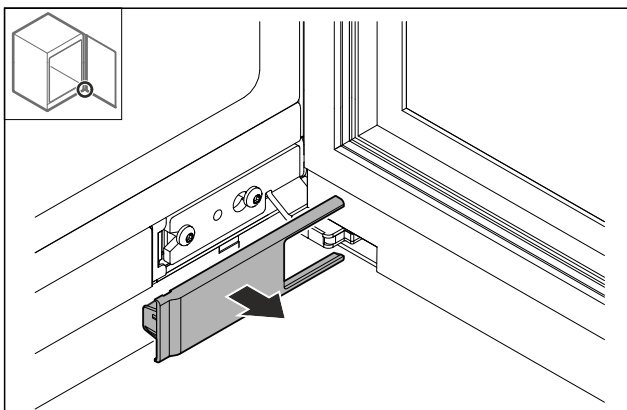


Fig. 10

- ▶ Odstraňte kryt.

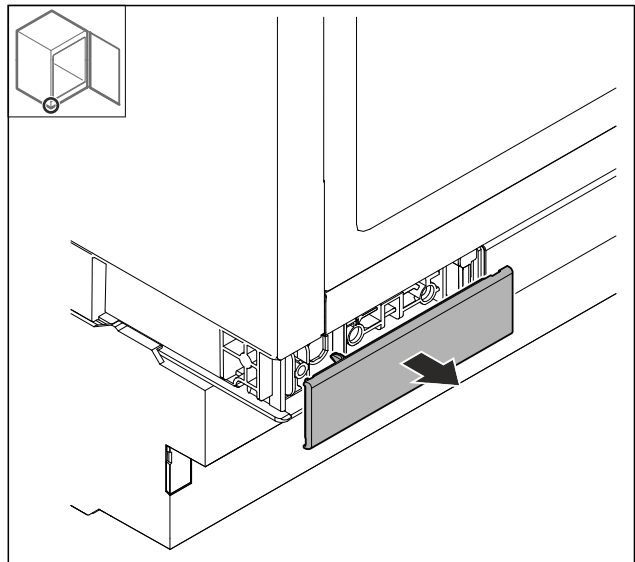


Fig. 11

- ▶ Odstraňte kryt.

## 12.4 Demontáž dvířek

### POZOR

Nebezpečí zranění výklopnými dvířky!

- ▶ Dvířka držte pevně.

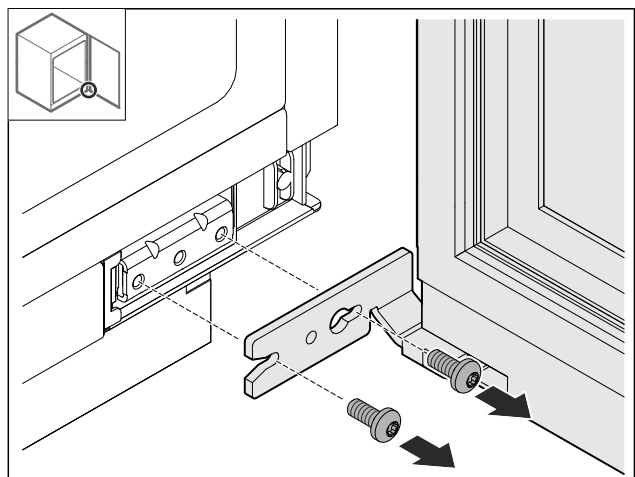


Fig. 12

- ▶ Uvolněte šrouby dole.

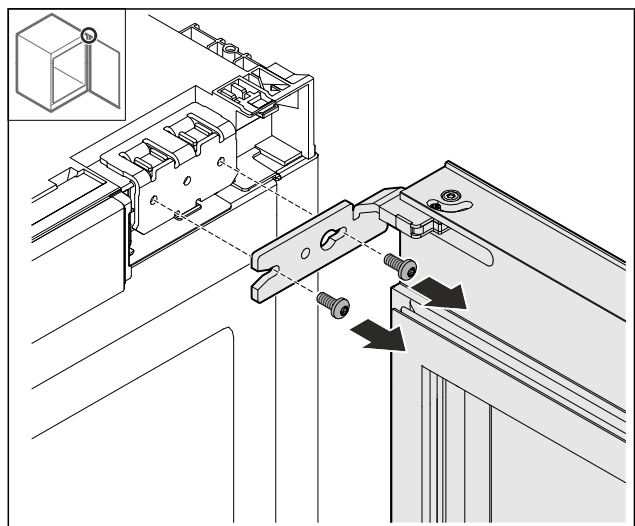


Fig. 13

# Výměna dveřního dorazu se závěsem stojanu ložiska

- ▶ Uvolněte šrouby nahoře.
- ▶ Odmontujte dvířka.
- ▶ Dveře položte na měkkou podložku.

- ▶ Odstraňte závěs Fig. 16 (B).

## 12.5 Demontáž závěsu

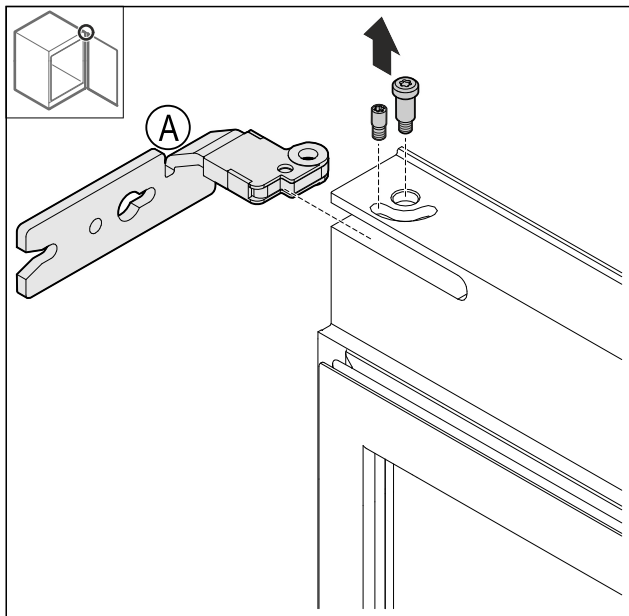


Fig. 14

- ▶ Vyšroubujte čep.

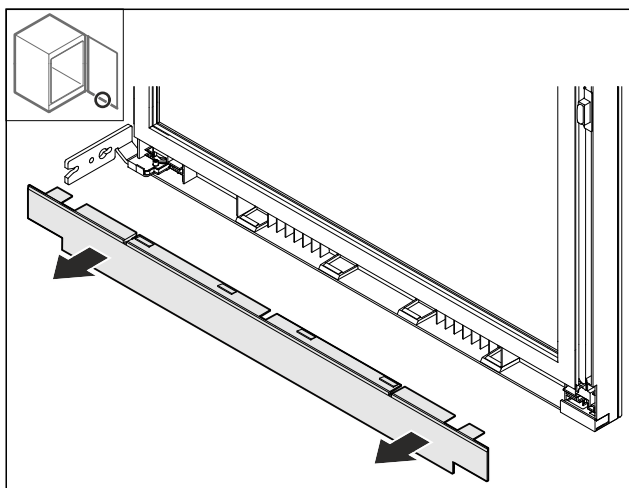


Fig. 15

- ▶ Sejměte kryt.

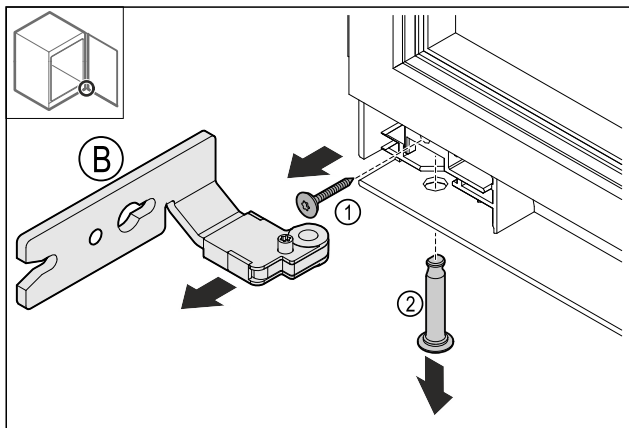


Fig. 16

- ▶ Odstraňte šroub Fig. 16 (1).
- ▶ Odstraňte čep Fig. 16 (2).

## 12.6 Přemontování závěsu

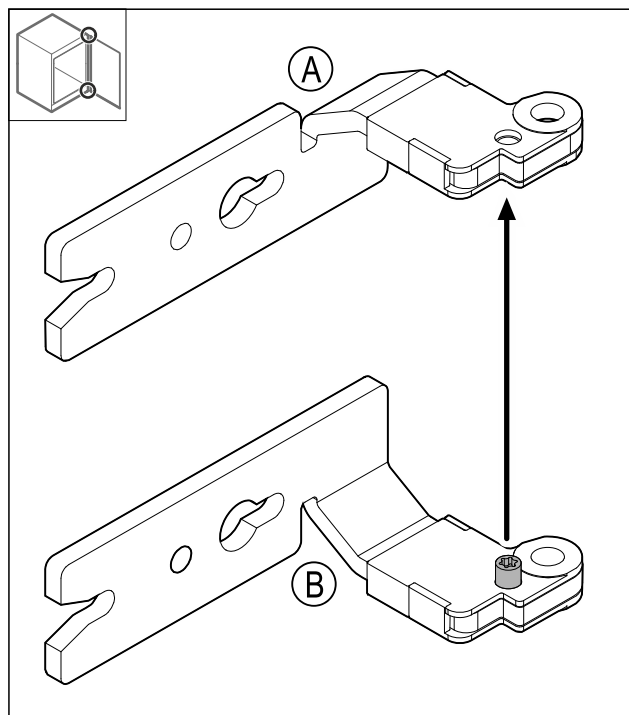


Fig. 17

- ▶ Přemontujte šroub.

## 12.7 Přemontování horního krytu

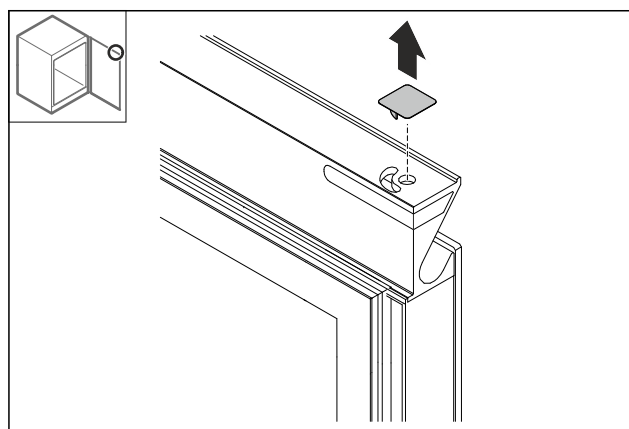


Fig. 18

- ▶ Odstraňte kryt.

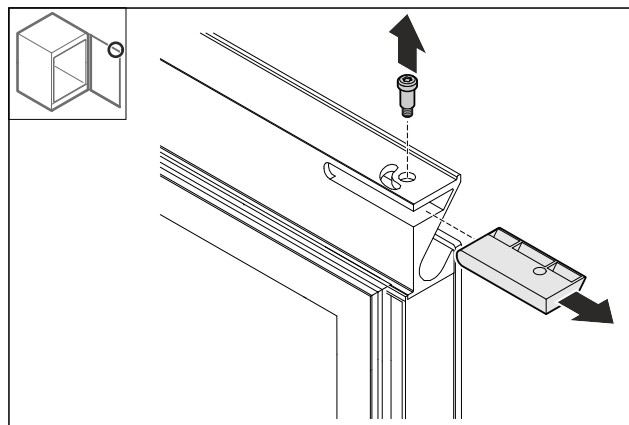


Fig. 19

# Výměna dveřního dorazu se závěsem stojanu ložiska

- ▶ Odstraňte čep.
- ▶ Odstraňte kryt.
- ▶ Doporučení: Kryt uschovejte pro pozdější použití.

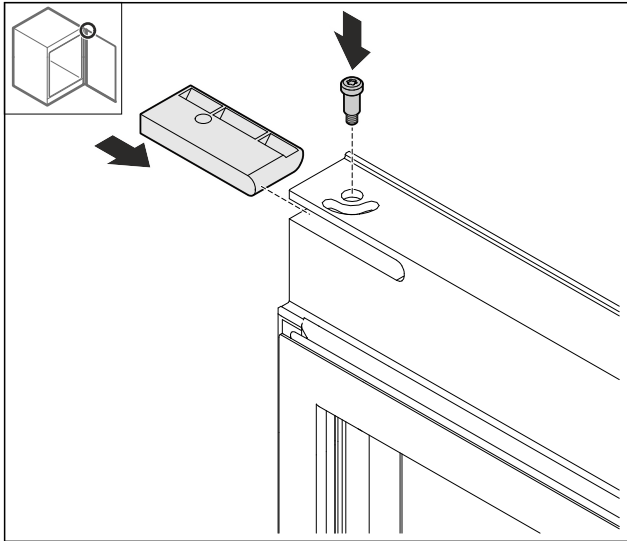


Fig. 20

- ▶ Nasadte kryt z příloženého balení.
- ▶ Přišroubujte pevně čep.

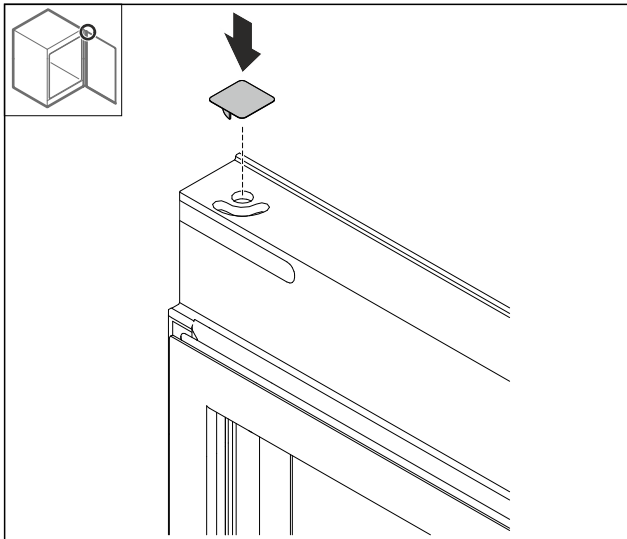


Fig. 21

- ▶ Nasadte kryt.

## 12.8 Přemontování spodního krytu

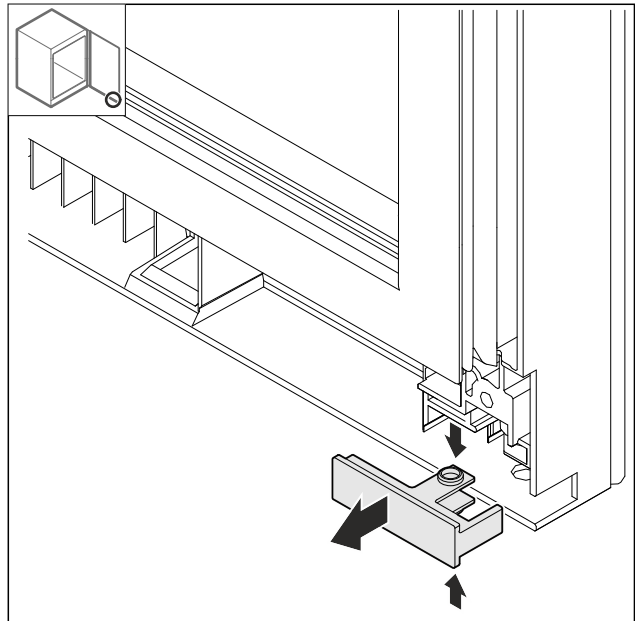


Fig. 22

- ▶ Kryt nahore a dole mírně přitlačte k sobě a vytáhněte směrem dopředu.

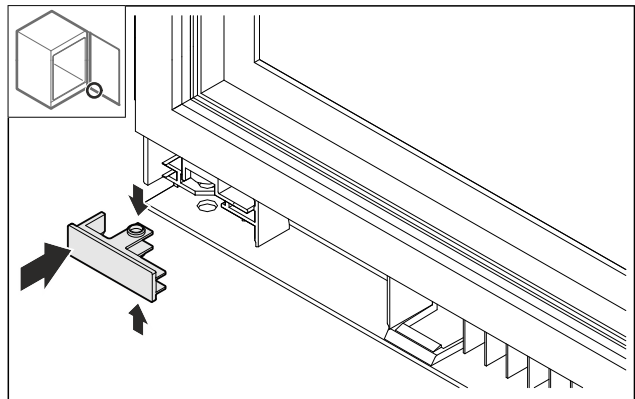


Fig. 23

- ▶ Kryt otočený o 180° stupňů nasadte na protilehlou stranu.

## 12.9 Přemontování dveřní zarážky\*

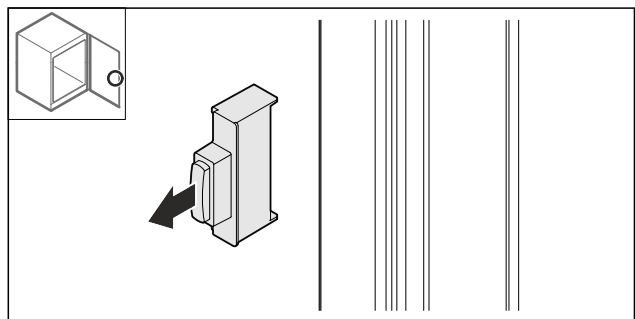


Fig. 24

- ▶ Vytáhněte dveřní zarážku.

# Výměna dveřního dorazu se závěsem stojanu ložiska

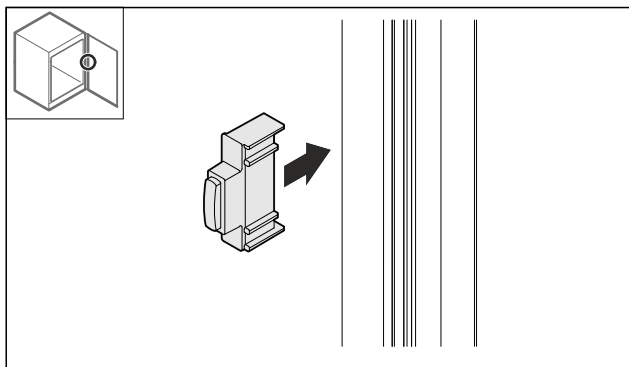


Fig. 25

- Dveřní zářezku otočenou o 180° nasadíte na protilehlou stranu.

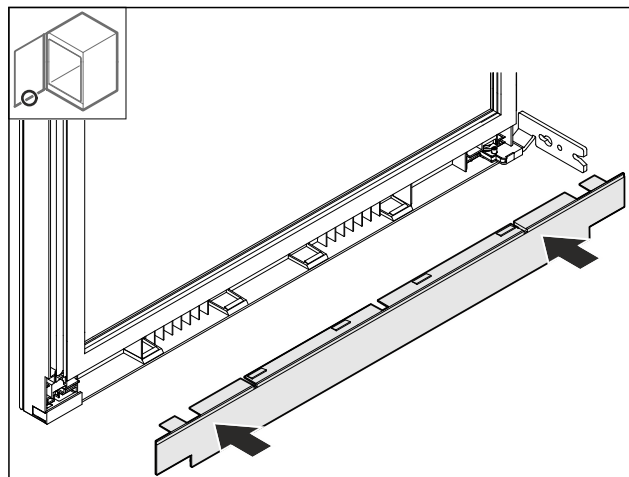


Fig. 28

- Nasadíte kryt.

## 12.10 Montáž závěsů

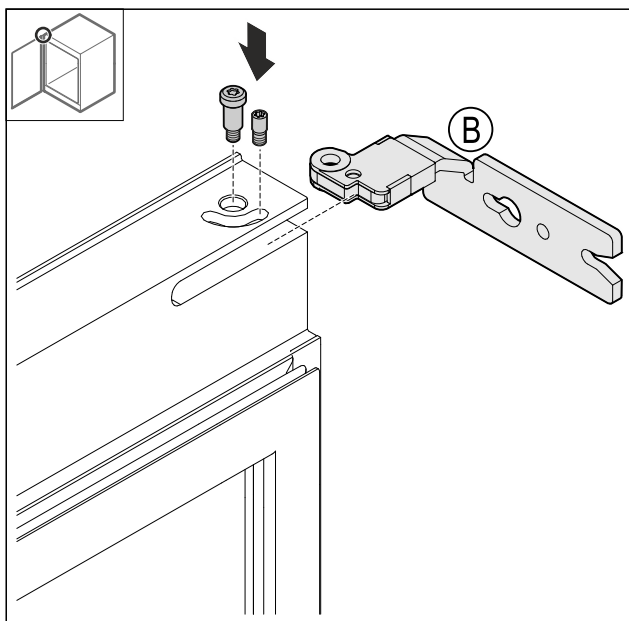


Fig. 26

- Namontujte horní závěs.

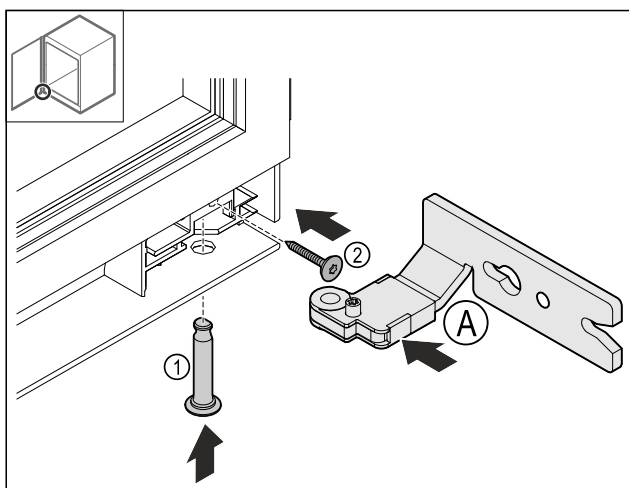


Fig. 27

- Vložte spodní závěs Fig. 27 (A).
- Nasadíte a pevně držete čep Fig. 27 (1).
- Pevně držete šroub Fig. 27 (2).

## 12.11 Přemontování horního úhelníku

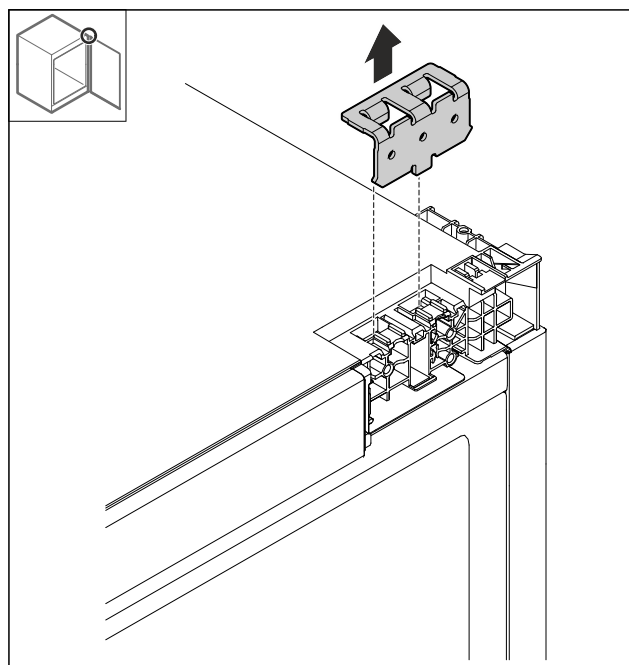


Fig. 29

- Odstraňte úhelník.

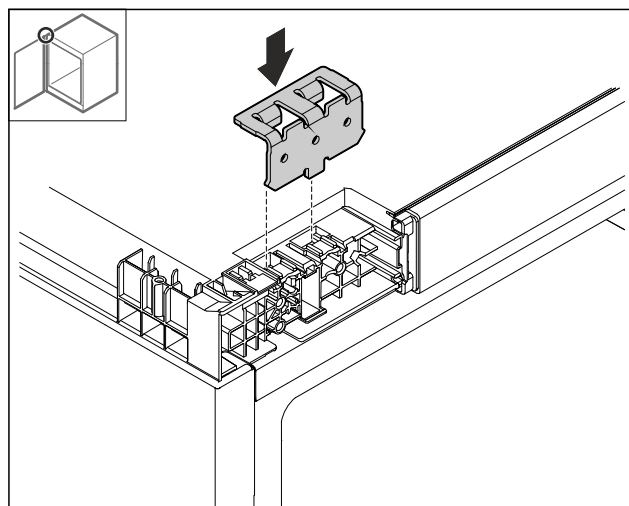


Fig. 30

- Nasadíte úhelník.

# Výměna dveřního dorazu se závěsem stojanu ložiska

## 12.12 Přemontování spodního úhelníku

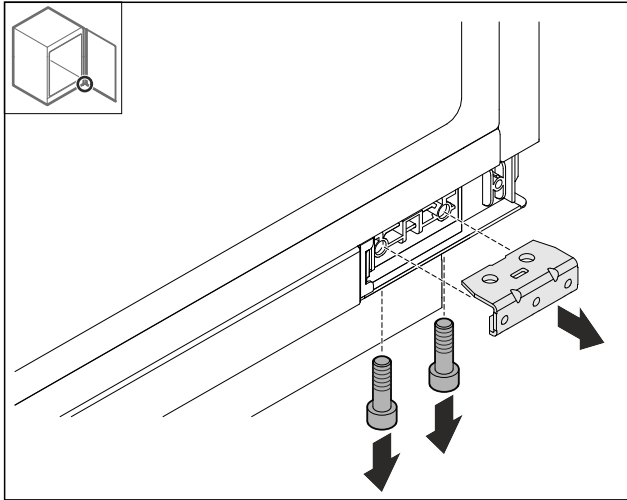


Fig. 31

- Odmontujte úhelník.

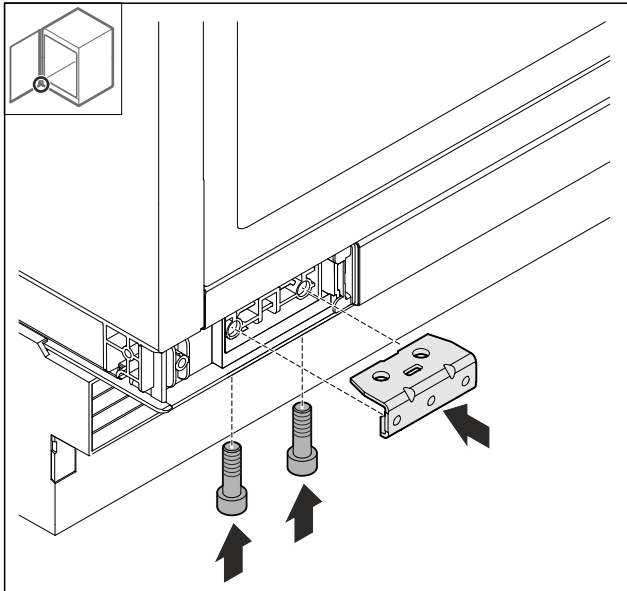


Fig. 32

- Namontujte úhelník.

## 12.13 Montáž dveří

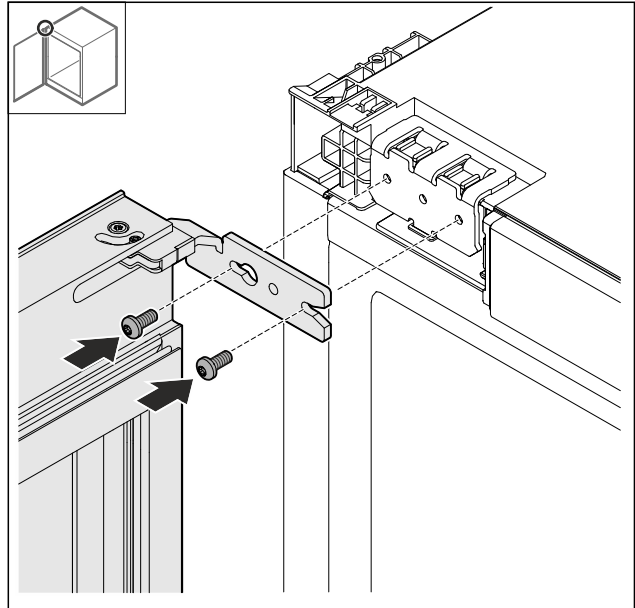


Fig. 33

- Našroubujte dvířka nahoře.

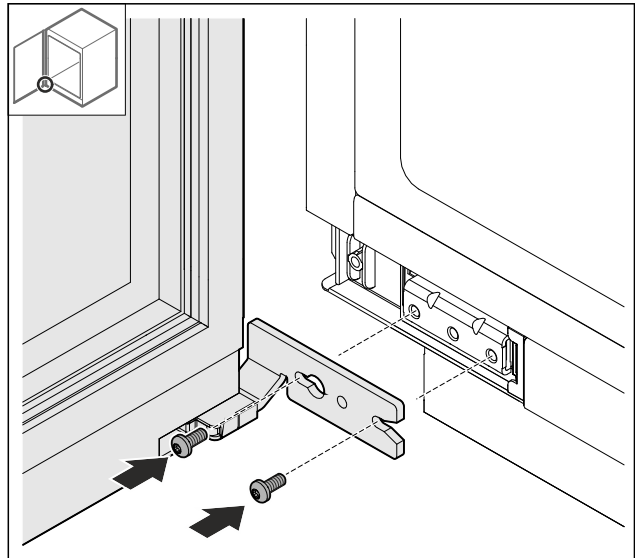


Fig. 34

- Našroubujte dvířka dole.

# Výměna dveřního dorazu s vícekloubovým závěsem (dekorativní)

## 12.14 Nasazení krytů

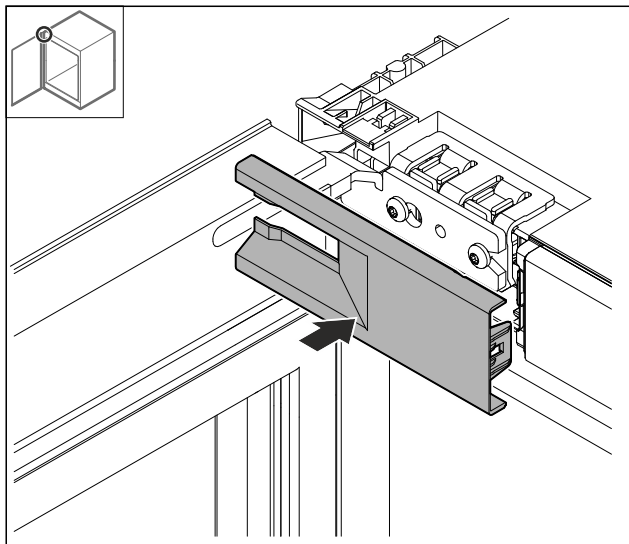


Fig. 35

- Kryt nasad'te.

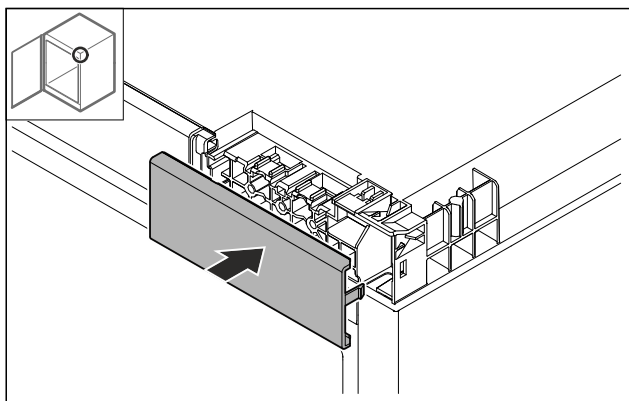


Fig. 36

- Kryt nasad'te.

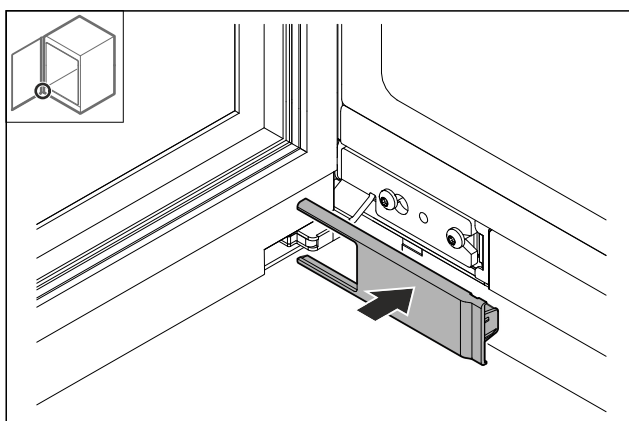


Fig. 37

- Kryt nasad'te.

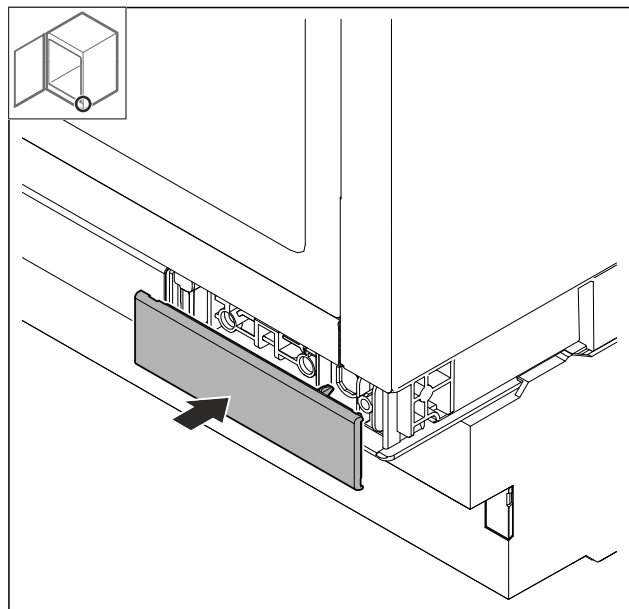


Fig. 38

- Kryt nasad'te.

## 13 Výměna dveřního dorazu s vícekloubovým závěsem (dekorativní)

### 13.1 Bezpečnostní pokyny



#### VÝSTRAHA

Nebezpečí zranění v důsledku neodborné změny strany otvírání dveří!

- Dveřní doraz nechte vyměnit odborným personálem.



#### VÝSTRAHA

Nebezpečí zranění a věcných škod v důsledku hmotnosti dveří!

- Dveřní doraz měňte pouze v případě, že unesete hmotnost 15 kg.
- Výměnu dveřního dorazu provádějte ve dvou lidech.

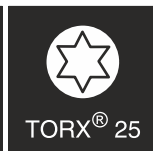
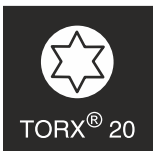
#### POZOR

Díly vedoucí proud!

Poškození elektrických součástí.

- Před změnou strany otvírání dveří vytáhněte síťovou zástrčku.

### 13.2 Nástroj



### 13.3 Sejmutí krytů

- Otevřete dveře.

# Výměna dveřního dorazu s vícekloubovým závěsem (dekorativní)

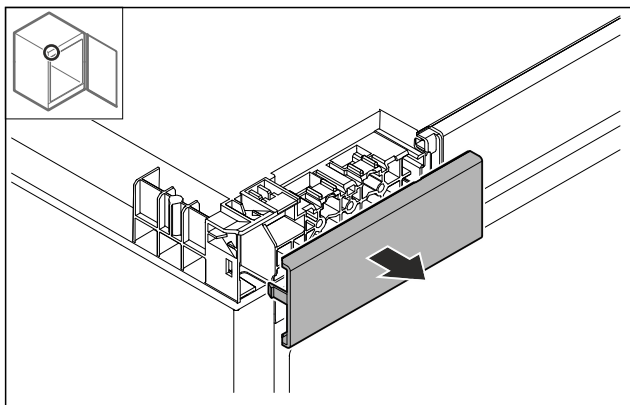


Fig. 39

- ▶ Odstraňte kryt.

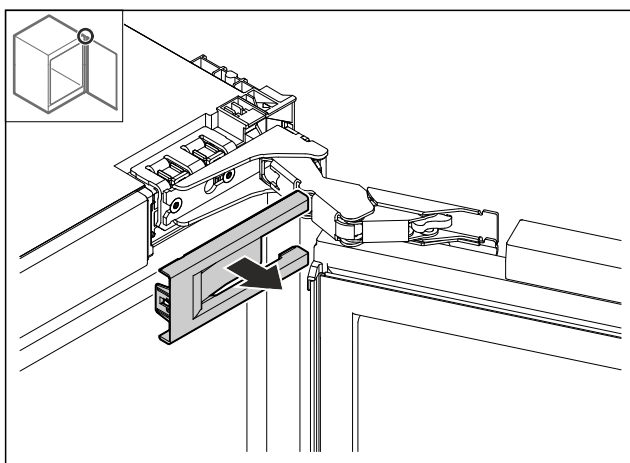


Fig. 40

- ▶ Odstraňte kryt.

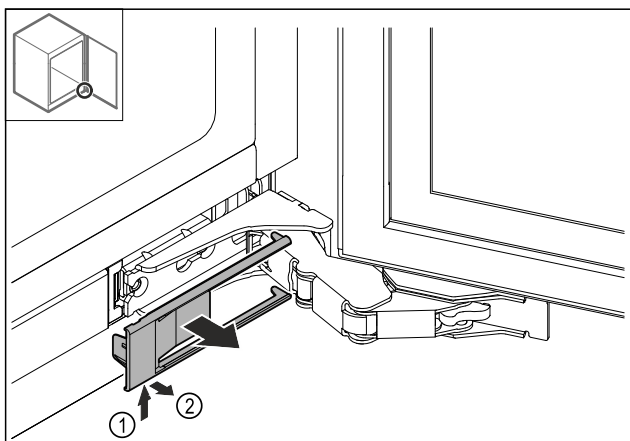


Fig. 41

- ▶ Odstraňte kryt.

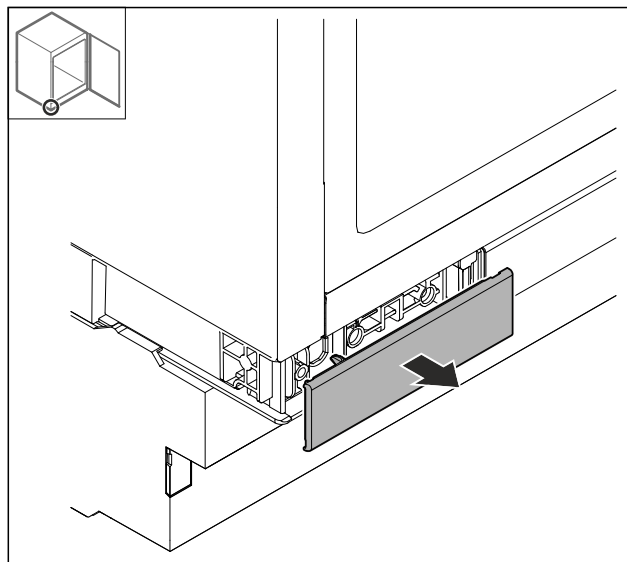


Fig. 42

- ▶ Odstraňte kryt.

## 13.4 Demontáž dvířek

### POZOR

Nebezpečí zranění výklopnými dvířky!

- ▶ Dvířka držte pevně.

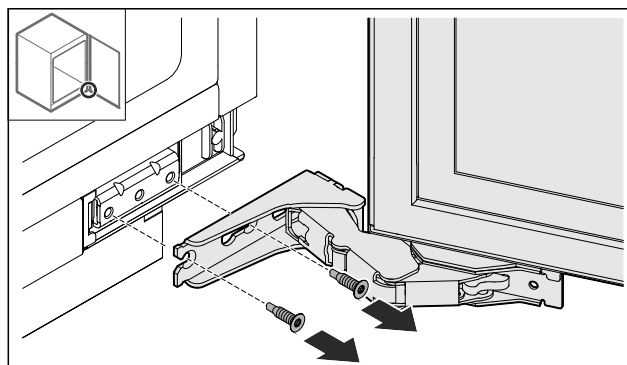


Fig. 43

- ▶ Uvolněte šrouby dole.

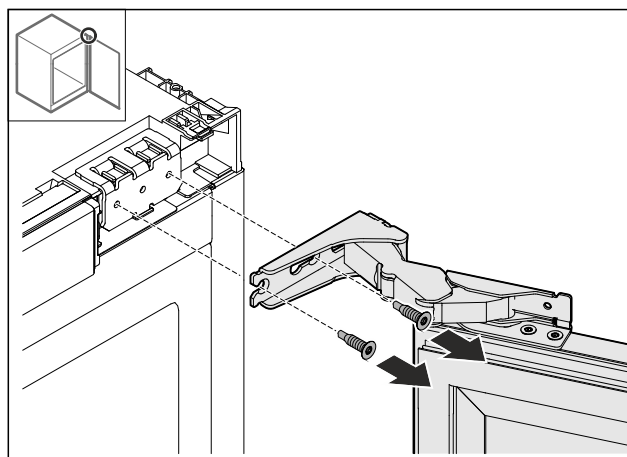


Fig. 44

- ▶ Uvolněte šrouby nahoře.
- ▶ Odmontujte dvířka.
- ▶ Dveře položte na měkkou podložku.

# Výměna dveřního dorazu s vícekloubovým závěsem (dekorativní)

## 13.5 Demontáž závěsu

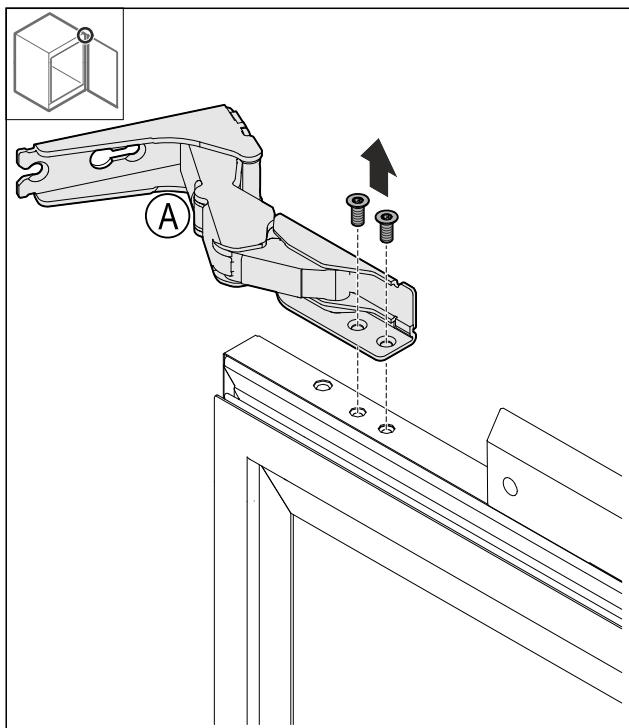


Fig. 45

- Vyšroubujte šrouby.

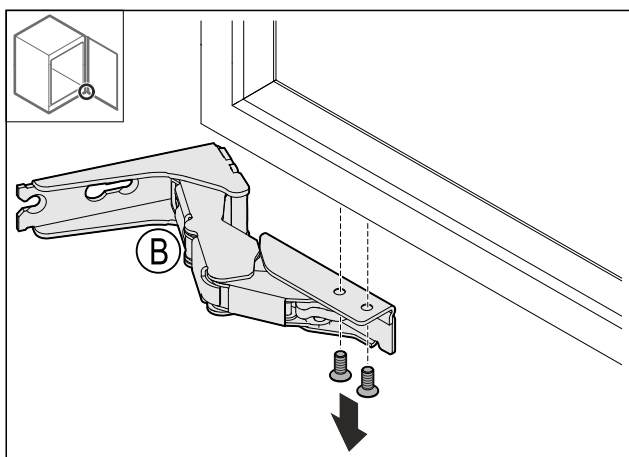


Fig. 46

- Vyšroubujte šrouby.

## 13.6 Přemontování dveřní zarážky

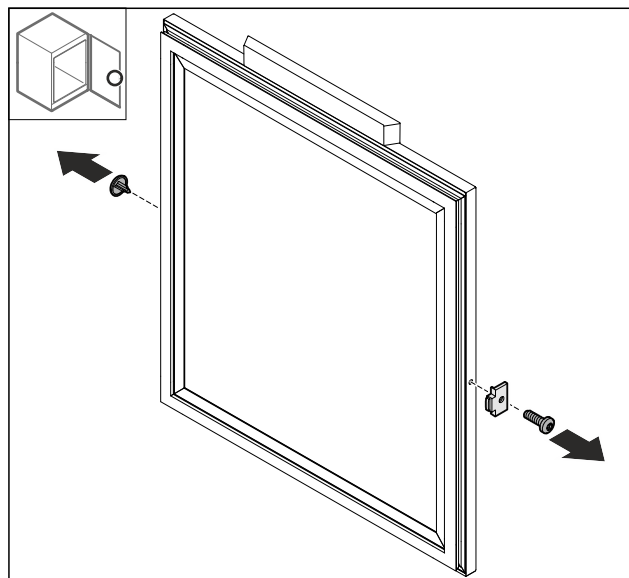


Fig. 47

- Odstraňte kryt Fig. 47 (1).
- Odmontujte dveřní zarážku Fig. 47 (2).

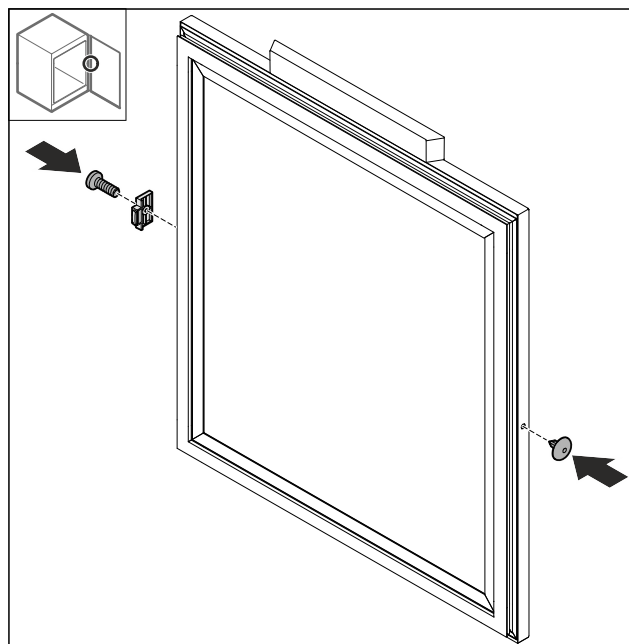


Fig. 48

- Dveřní zarážka otočená Fig. 48 (1) 180° namontujte na protilehlé straně.
- Nasadte kryt Fig. 48 (2) na protilehlé straně.

# Výměna dveřního dorazu s vícekloubovým závěsem (dekorativní)

## 13.7 Montáž závěsů

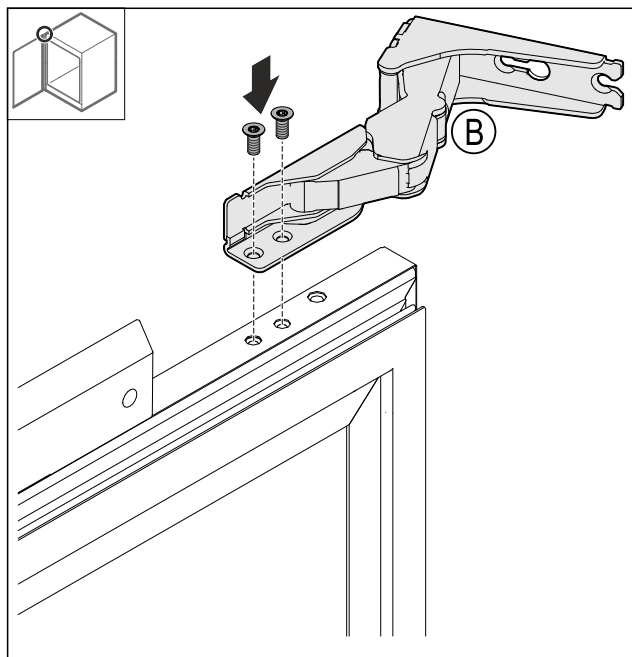


Fig. 49

- Namontujte horní závěs.

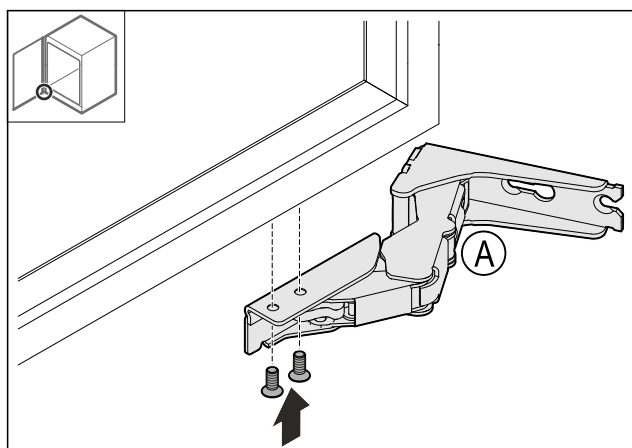


Fig. 50

- Namontujte spodní závěs.

## 13.8 Přemontování horního úhelníku

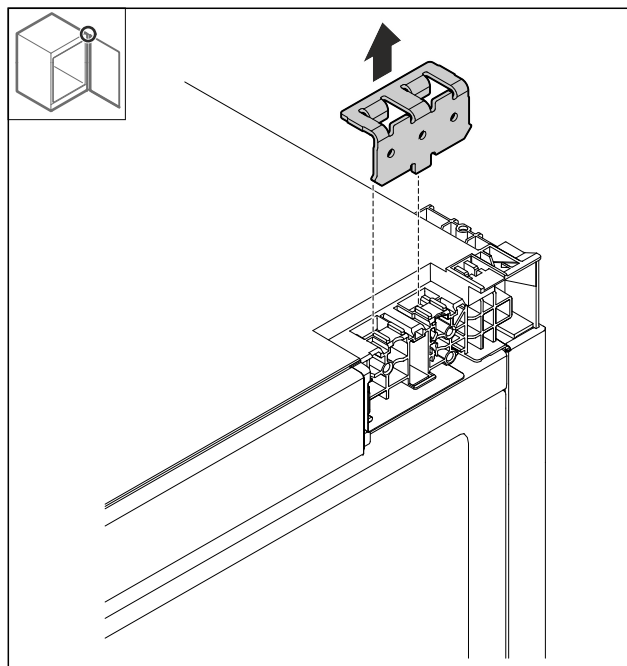


Fig. 51

- Odstraňte úhelník.

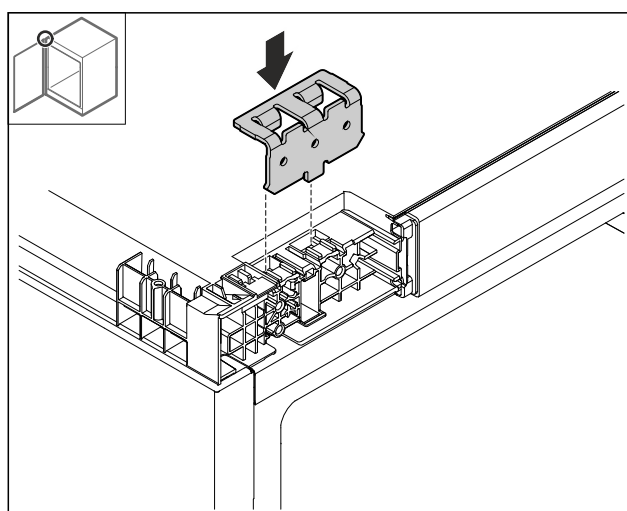


Fig. 52

- Nasadte úhelník.

# Výměna dveřního dorazu s vícekloubovým závěsem (dekorativní)

## 13.9 Přemontování spodního úhelníku

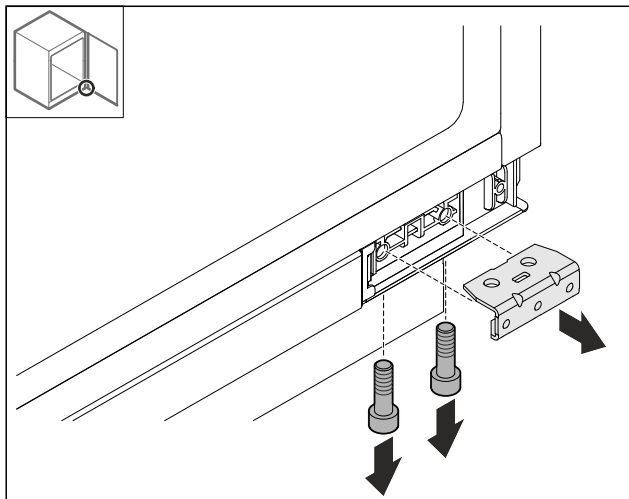


Fig. 53

- ▶ Odmontujte úhelník.

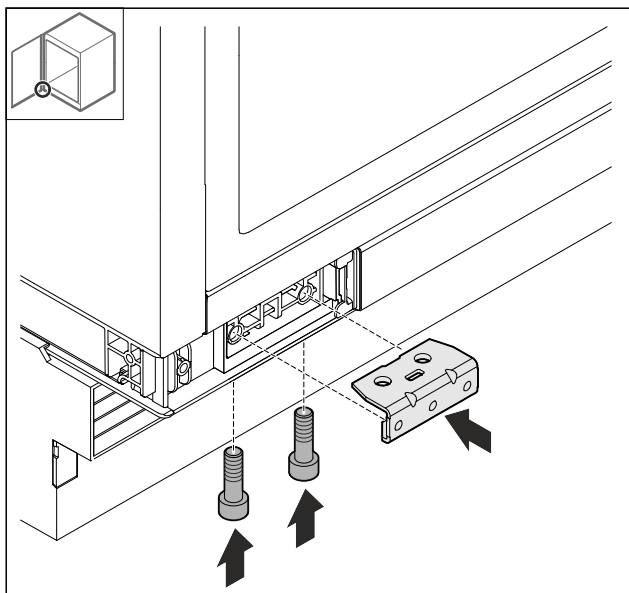


Fig. 54

- ▶ Namontujte úhelník.

## 13.10 Montáž dveří

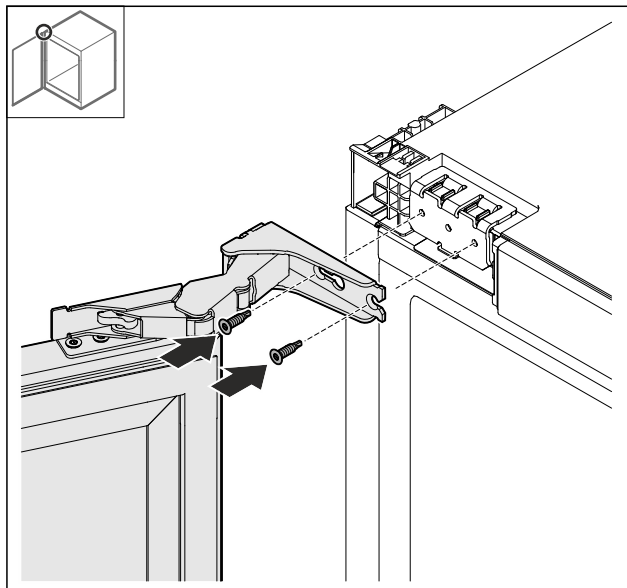


Fig. 55

- ▶ Našroubujte dvířka nahoře.

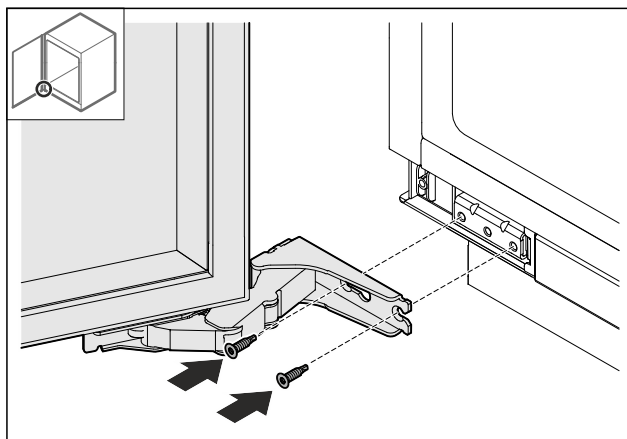


Fig. 56

- ▶ Našroubujte dvířka dole.

## 13.11 Nasazení krytů

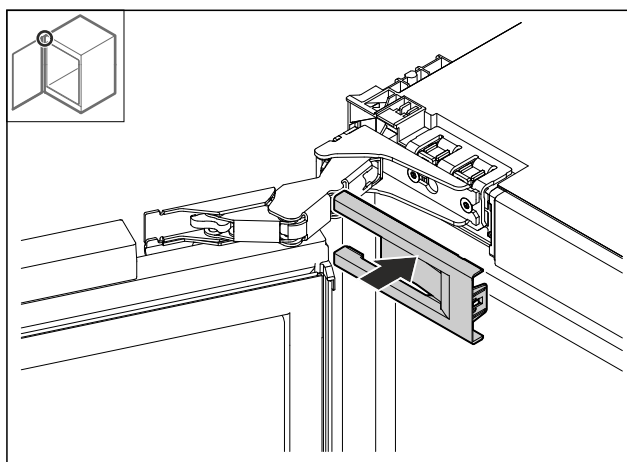


Fig. 57

- ▶ Kryt nasad'te.

## Vyrovnání dveřního dorazu se závěsem stojanu ložiska\*

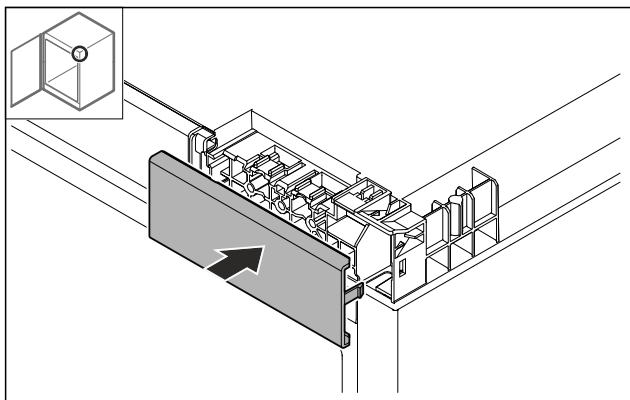


Fig. 58

- Kryt nasadte.

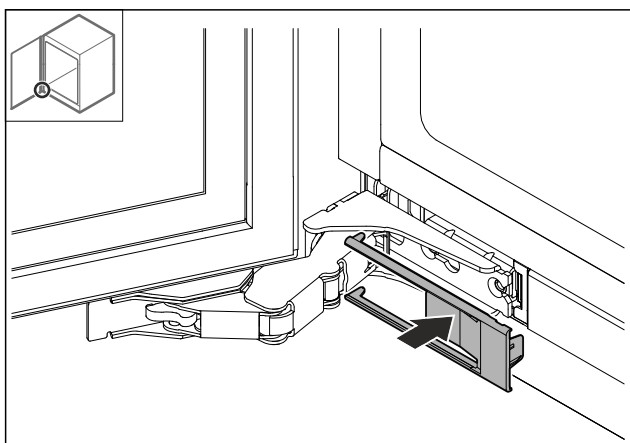


Fig. 59

- Kryt nasadte.

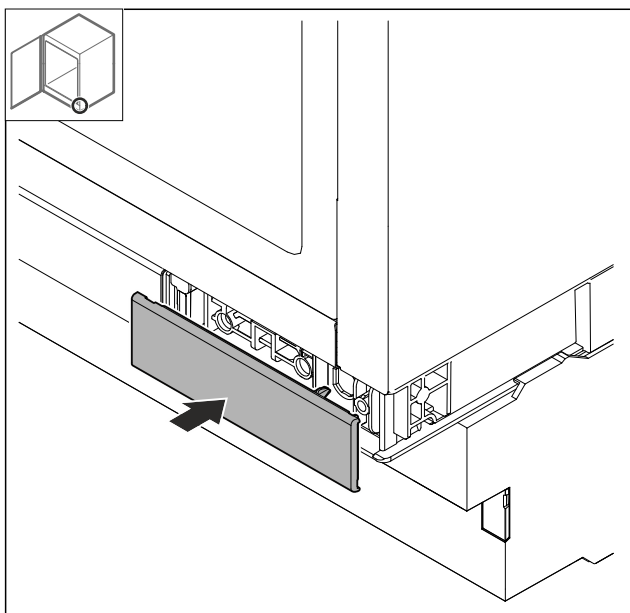


Fig. 60

- Kryt nasadte.

### 14 Vyrovnání dveřního dorazu se závěsem stojanu ložiska\*

Když nejsou dvířka rovná, můžete je vyrovnat úhelníkem závěsu.

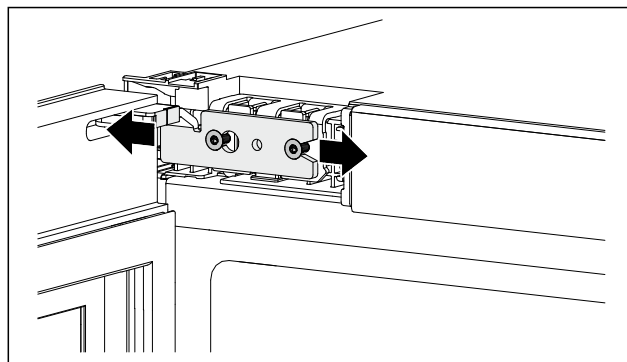


Fig. 61 Ilustrační zobrazení

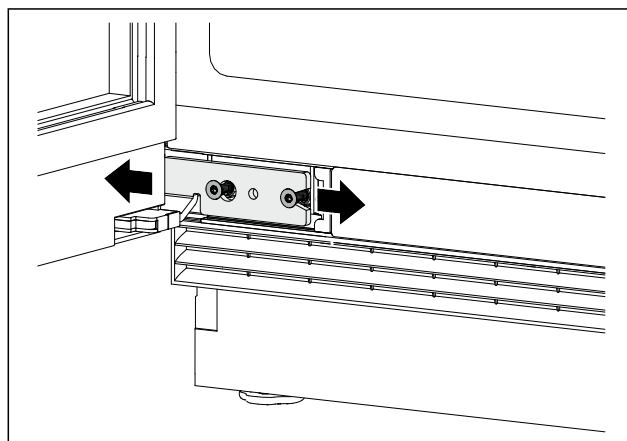


Fig. 62 Ilustrační zobrazení

- Šrouby lehce uvolněte.
- Přesuňte dveře s úhelníkem závěsu doprava nebo doleva.
- Utáhněte šrouby až na doraz.
- Dveře jsou vyrovnané.

### 15 Vyrovnání dveřního dorazu s vícekloubovým závěsem (nedekoratívní)

Když nejsou dvířka rovná, můžete je vyrovnat úhelníkem závěsu.

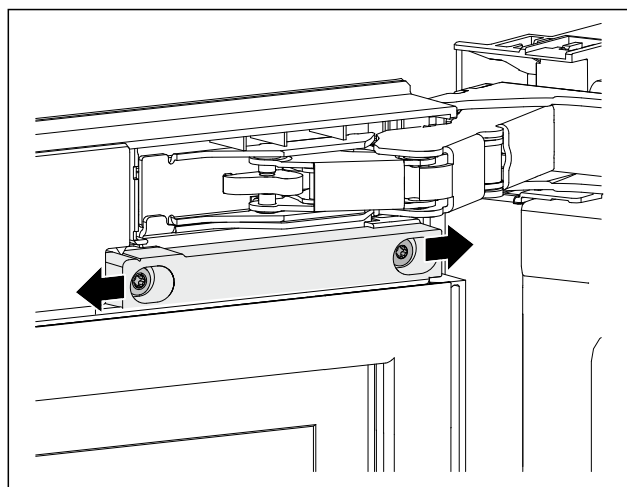


Fig. 63 Ilustrační zobrazení\*

# Instalace výklenku

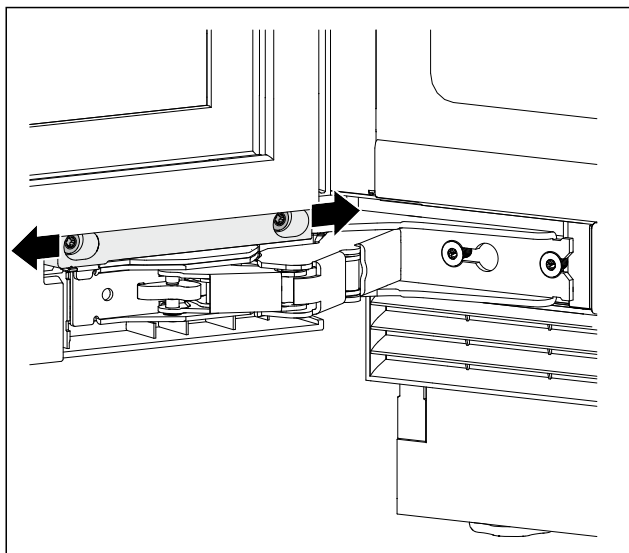


Fig. 64 Ilustrační zobrazení

- ▶ Šrouby lehce uvolněte.
- ▶ Přesuňte dveře s úhelníkem závěsu doprava nebo doleva.
- ▶ Utáhněte šrouby až na doraz.
- ▶ Dveře jsou vyrovnané.

## 16 Instalace výklenku

### 16.1 Nástroj

Zajistěte, aby byly připraveny tyto nástroje:

- Torx® 20
- Plochý šroubovák
- Měřicí pásma
- Tužka
- Šňůra
- Vodováha

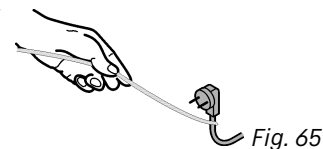
Před instalací spotřebiče do výklenku si povšimněte způsobu připevnění:	
Boční připevnění	Připevnění na strop
Podložení pod tvrdou pracovní desku jako je granit	Žádná granitová deska
Spotřebič je v případě zcela vyšroubovaných seřizovacích nožek nižší než pracovní deska.	Spotřebič je v případě zcela vyšroubovaných seřizovacích nožek lehce ukotven pod pracovní deskou.
Je k dispozici boční nábytková stěna k přišroubování.	

### 16.2 Příprava spotřebiče

Před instalací spotřebiče do výklenku se ujistěte, že jsou splněny následující předpoklady:

- Je provedený dveřní doraz. Dveřní doraz můžete provést pouze mimo výklenek, protože k tomu potřebujete dostatečný prostor.
- ▶ Zapojte zásuvku chladicího zařízení přírodního síťového kabelu zcela do zástrčky spotřebiče na zadní straně spotřebiče.
- ▶ Dbejte na pevné usazení zásuvky chladicího zařízení.

- ▶ Síťovou zástrčku s pomocí kabelu položte k volné zásuvce.



### POZOR

Nebezpečí poškození při přemísťování spotřebiče! Pokud budete spotřebičem pohybovat, můžete poškodit podlahu nebo se mohou ulomit seřizovací nožky spotřebiče.

Před přesouváním:

- ▶ Seřizovací nožky zcela zašroubujte.
- ▶ Položte vždy jeden pás kartonu (např. obal) s cca 100 mm x 600 mm pod seřizovací nožku.

Při přesouvání:

- ▶ Opatrně spotřebič přesuňte.
- ▶ U nerovných podlah: Opatrně spotřebič zvedněte.

Po přesouvání:

- ▶ Odstraňte pásy kartonu.

## 16.3 Připevnění spotřebiče na stropě

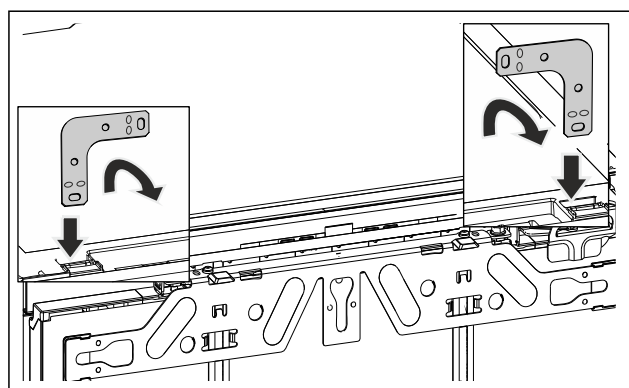


Fig. 66 Ilustrační zobrazení

- ▶ Zasuňte úhelník do připevňovacího otvoru horní desky přístroje a zahněte směrem dopředu.



### VÝSTRAHA

Nebezpečí požáru z důvodu zkratu!

- ▶ Když zasunete spotřebič do výklenku: Neohýbejte, neskládejte nebo nepoškozujte přírodní síťový kabel.
- ▶ Spotřebič neprovozujte s vadným přírodním kabelem.

- ▶ Zasuňte spotřebič do výklenku a vyrovnajte, viz bod (viz 16.5 Vyrovnání spotřebiče).

## 16.4 Připevnění spotřebiče bočně

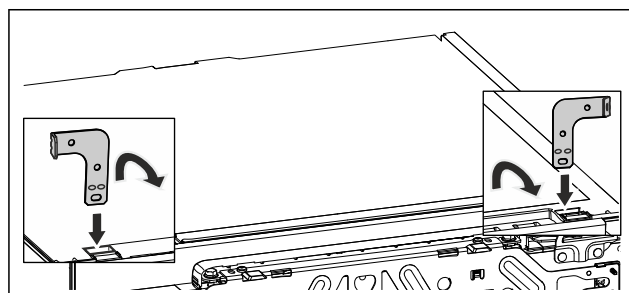


Fig. 67 Ilustrační zobrazení

- ▶ Oba úhelníky před montáží vždy na jednom konci zahněte. Rovnou stranu zasuněte do připevňovacího otvoru horní desky přístroje a zahněte směrem dopředu.



## VÝSTRAHA

Nebezpečí požáru z důvodu zkratu!

- ▶ Když zasunete spotřebič do výklenku: Neohýbejte, neskřípněte nebo nepoškozujte přírodní síťový kabel.
- ▶ Spotřebič neprovozujte s vadným přírodním kabelem.

- ▶ Zasuňte spotřebič do výklenku a vyrovnejte, viz bod (viz 16.5 Vyrovnání spotřebiče).

## 16.5 Vyrovnání spotřebiče

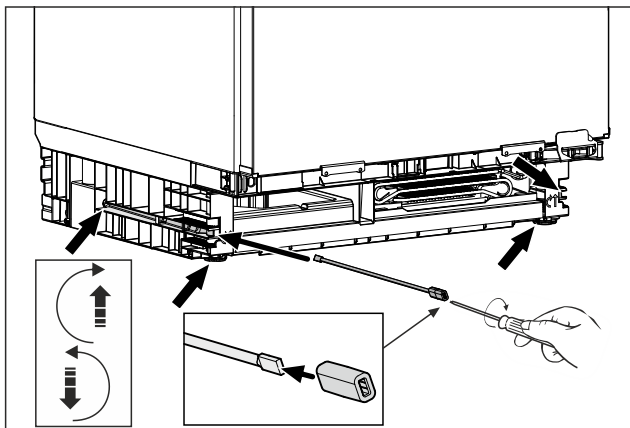


Fig. 68 Ilustrační zobrazení

- ▶ Vyšroubujte seřizovací nožky až pod pracovní desku.
- ▶ Spotřebič vyrovnejte do rovné polohy pomocí vodováhy.
- ▶ Tyč s adaptérem pro demontáž spotřebiče uschovejte.

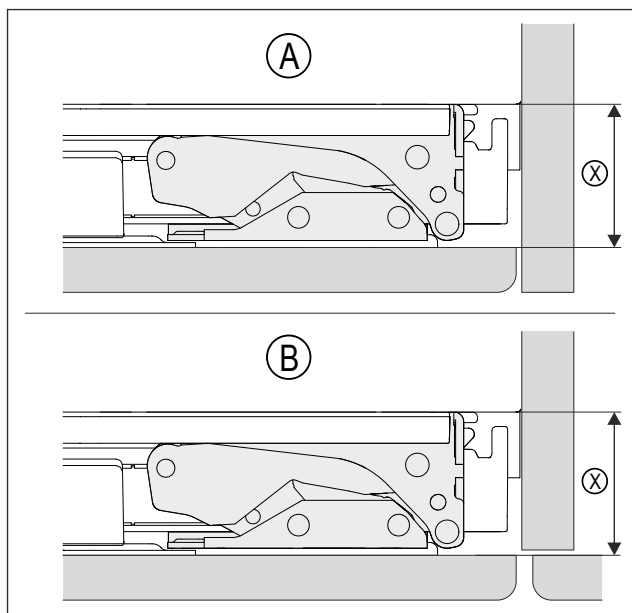


Fig. 69 Ilustrační zobrazení

**(A)** Výklenek se stěnou **(X)** je vzdálenost mezi tělesem spotřebiče a zadní stranou namontovaného čela nábytku

**(B)** Výklenek se sousedním nábytkem

- ▶ Zkontrolujte, zda vzdálenost (X) odpovídá montážní situaci (A) nebo (B).

<b>(X)</b>	42 mm
V případě chybějící nábytkové boční stěny se orientujte podle pracovní desky.	

- ▶ Vyšroubujte seřizovací nožičky na maximum na obou stranách. Dráha přestavení činí maximálně 60 mm.
- ▶ Spotřebič je vyrovnán do rovné polohy.
- ▶ Spotřebič je ve výklenku, mezi podlahou a pracovní deskou lehce ukotven.

## 16.6 Montáž podstavce

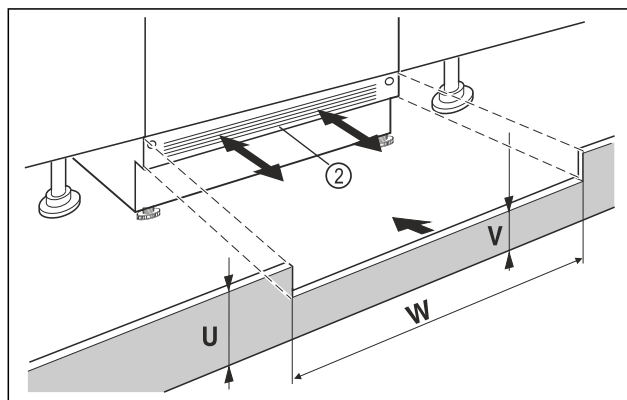


Fig. 70 Ilustrační zobrazení

- ▶ Nasadte krycí lištu spotřebiče Fig. 70 (2) ale ještě nepřipevňujte.
- ▶ Zkušebně polohujte nábytková dvířka a krycí lištu nábytku
- ▶ U viditelné krycí lišty Fig. 70 (2) tuto lištu vytáhněte dopředu natolik, až jsou přední hrana větrací mřížky a nábytkové krycí lišty zarovnané.
- nebo-
- ▶ Při zakryté krycí liště Fig. 70 (2) tuto lištu zasuňte úplně dozadu.
- ▶ Dbejte a zcela volné větrací štěrby: V případě potřeby přirázte krycí lištu nábytku Fig. 70 (U) na potřebnou výšku!
- ▶ Podél šířky výklenku Fig. 70 (W) přizpůsobte výšku můstku Fig. 70 (V) pod krycí lištou spotřebiče Fig. 70 (2).

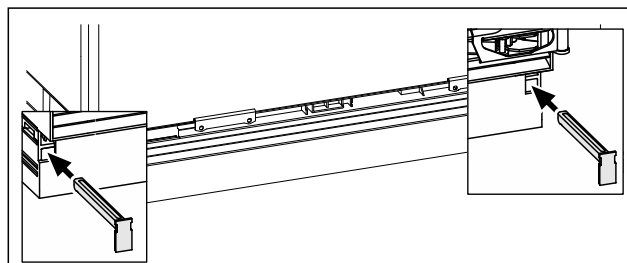


Fig. 71 Ilustrační zobrazení

- ▶ Upevnění krycí lišty spotřebiče: Nasadte západku, krycí lištu spotřebiče přitom pevně držte.
- ▶ Připevňte nábytkovou krycí lištu.

## 16.7 Připevnění spotřebiče ve výklenku

Připevnění na strop:

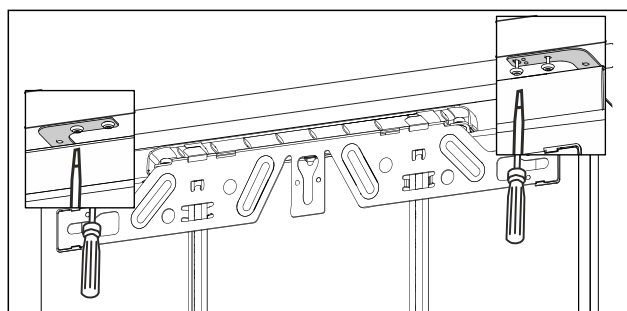


Fig. 72 Ilustrační zobrazení

## Montáž nábytkových dvířek

- ▶ K připevnění pod pracovní desku našroubujte přípeňovací úhelníky každý dvěma šrouby pod pracovní desku.

### Boční připevnění:

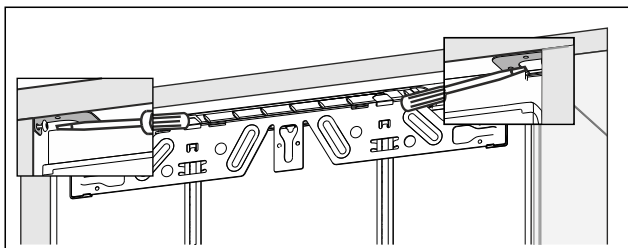


Fig. 73 Ilustrační zobrazení

- ▶ Pro boční připevnění našroubujte upevňovací úhelníky každý jedním šroubem vpravo a vlevo do výklenku.

## 17 Montáž nábytkových dvířek

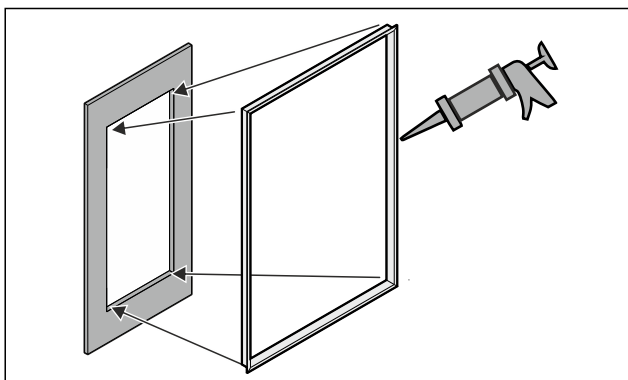
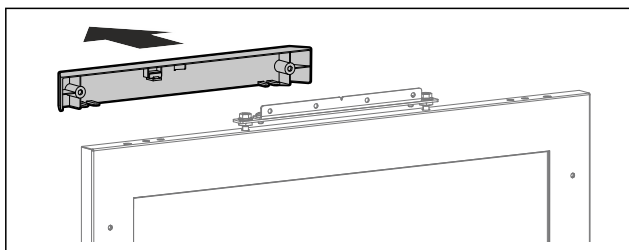
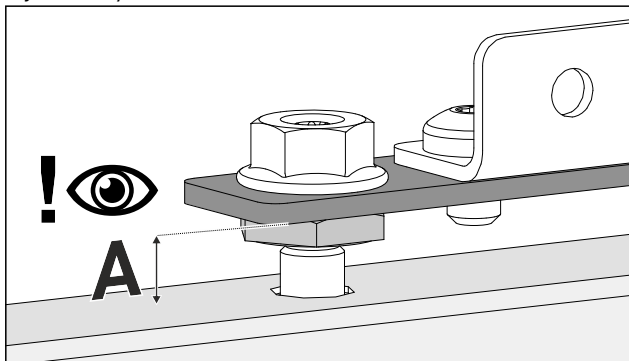


Fig. 74

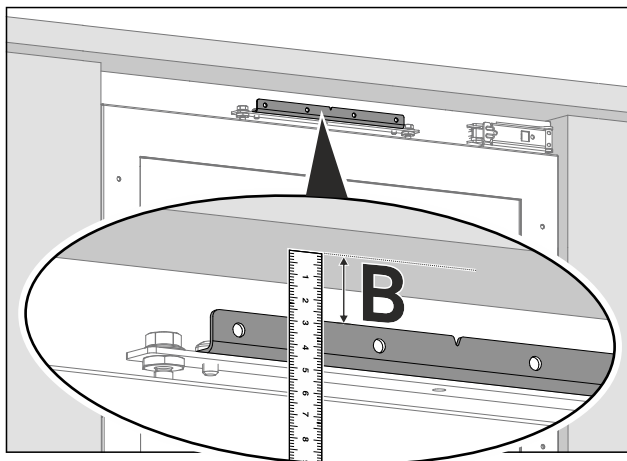
- ▶ Do výřezu vlepte volitelný profilový rám. \*
- ▶ Na nábytková dvířka přimontujte úchyt, pozdější montáž již není možná.



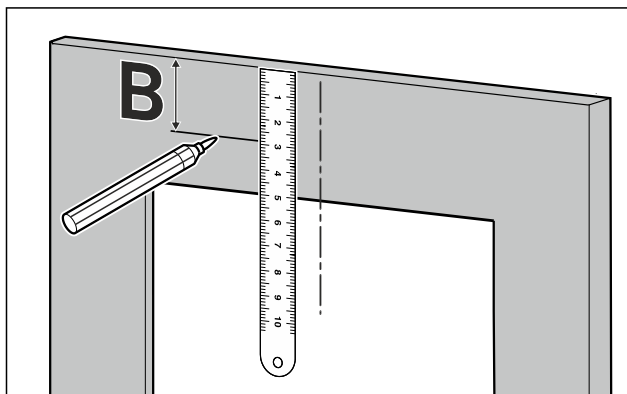
- ▶ Sejměte kryt.



- ▶ Zkontrolujte předběžné nastavení (A) 8 mm (vzdálenost mezi dveřmi spotřebiče a spodní hranou montážního plechu).
- ▶ V případě potřeby vzdálenost upravte.



- ▶ Změřte vzdálenost (B) mezi spodní hranou pracovní desky a horní hranou montážního úhelníku.



- ▶ Přeneste vzdálenost (B) na zadní stranu nábytkových dvířek a označte ji.

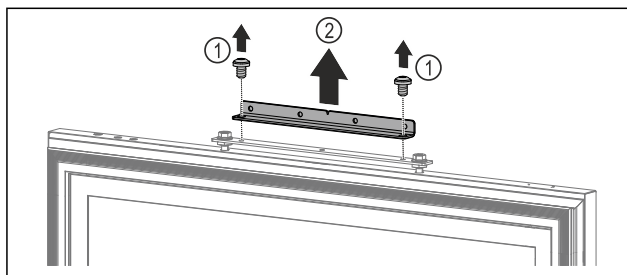
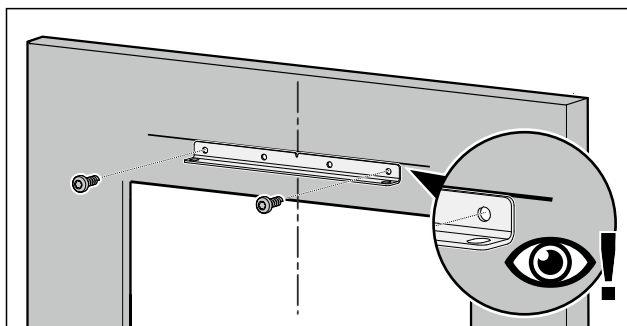


Fig. 75

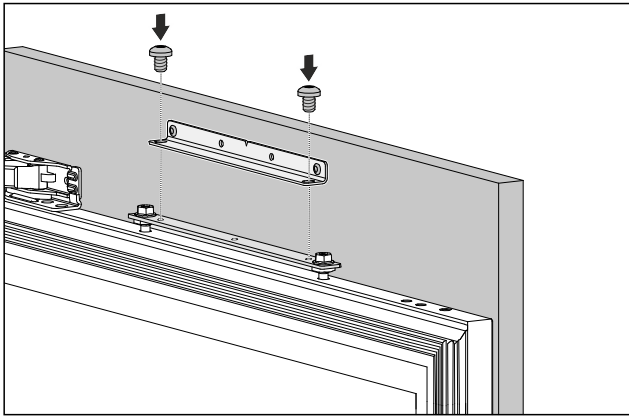
- ▶ Odstraňte šrouby. Fig. 75 (1)
- ▶ Odstraňte montážní úhelník. Fig. 75 (2)

### Poznámka

Dávejte pozor na délku šroubů!



- ▶ Vyrovnajte montážní úhelník podle označené vzdálenosti a přišroubujte jej ke středu nábytkových dvířek.



- ▶ Připevněte nábytková dvířka ke spotřebiči.
- ▶ Zavřete dveře.

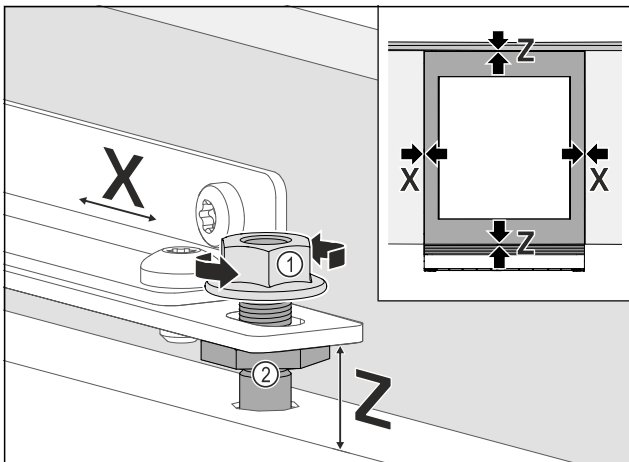


Fig. 76

- ▶ Zkontrolujte vzdálenost mezi dvířky a okolními nábytkovými dvířky.
- ▶ Nábytková dvířka vyrovnejte stranově: Uvolněte pojistné matice Fig. 76 (1), nábytková dvířka posuňte ve směru X.
- ▶ Pojistné matice Fig. 76 (1) dotáhněte.
- ▶ Nábytková dvířka vyrovnejte ve výšce Z a ve stranovém sklonu: Ustavovací čepy Fig. 76 (2) nastavte.
- ▶ Nábytková dvířka srovnejte ve vodorovném i svislém směru s čelou ostatních skříněk.

### Poznámka

Dávejte pozor na délku šroubů!

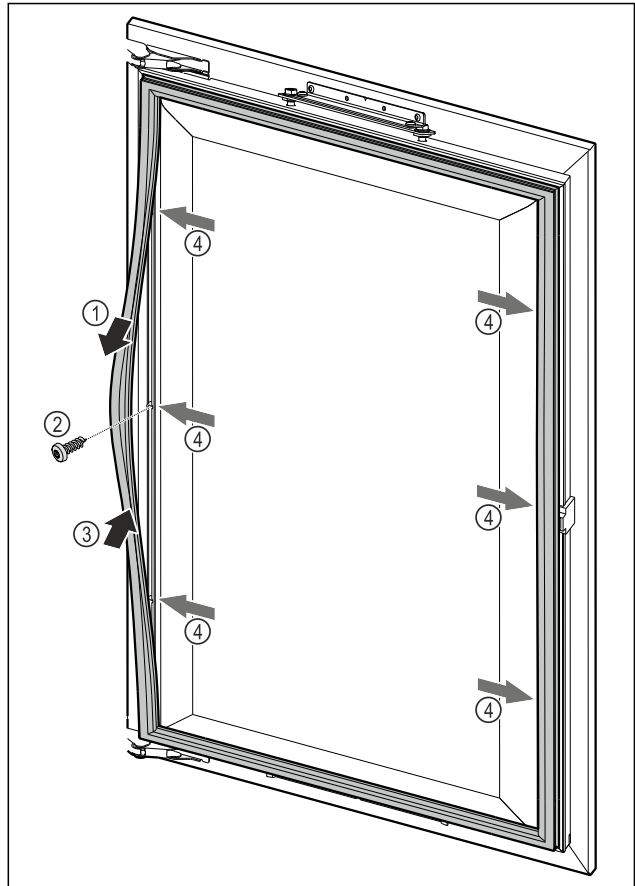
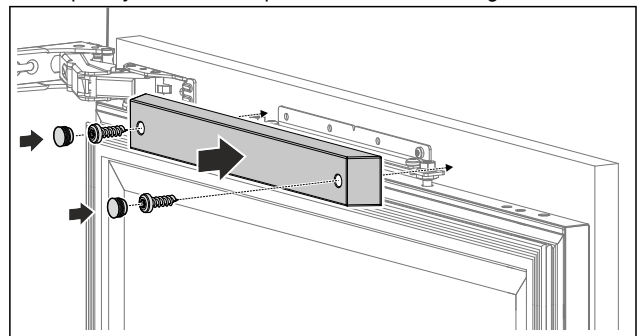


Fig. 77

- ▶ Uvolněte bodově magnetické dveřní těsnění Fig. 77 (1), našroubujte nábytková dvířka skrz vyvrtaný otvor zespodu Fig. 77 (2) a zaklapněte magnetické dveřní těsnění zpět na místo Fig. 77 (3).
- ▶ Krok opakujte u všech upevňovacích bodů Fig. 77 (4).



- ▶ Nasadte a přišroubujte horní kryt, aby byla zjištěna správná funkce zavírání.

## 18 Připojení spotřebiče k elektrickému napájení



### VÝSTRAHA

Nebezpečí úrazu elektrickým proudem a zranění v důsledku poškození spotřebiče nebo poškozeného přívodního kabelu! Ohrožení života a řezná poranění. Pokud došlo během přepravy k poškození spotřebiče nebo přívodního kabelu, můžete být usmrceni zásahem elektrickým proudem. Kromě toho se můžete přivodit řezné poranění o poškozené části skříně spotřebiče.

- ▶ Po přepravě zkontrolujte spotřebič a přívodní kabel, zda u nich nedošlo k poškození.
- ▶ Spotřebič za žádných okolností neuvádějte do provozu, pokud je spotřebič nebo přívodní kabel poškozen.
- ▶ Kontaktujte zákaznický servis.

Spotřebič připojíte k elektrické síti pomocí samostatně dodávaného přívodního síťového kabelu. Přívodní síťový kabel má na jednom konci zásuvku chladicího zařízení a na druhém konci síťovou zástrčku.

Zajistěte, aby byly splněny následující předpoklady:

- Spotřebič ani přívodní síťový kabel jsou nepoškozené.
- Spotřebič je předpisově vestavěný. (viz 16 Instalace výklenku)
- Požadavky na elektrické připojení jsou splněny. (viz 1 Podmínky instalace)
- Rozměry pro předpisové připojení jsou známy a dodrženy.
- Síťové napětí a frekvence odpovídají údajům na typovém štítku.
- Zásuvka má předpisové uzemnění a elektrické jištění.
- Vybavovací proud jističe je mezi 10 A a 16 A.

### POZOR

Nebezpečí poškození v důsledku nesprávného provozu! Poškození elektrických komponent spotřebiče.

- ▶ Používejte pouze dodané přívodní kabely.

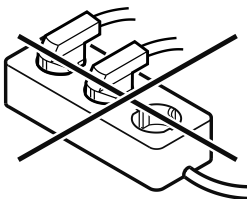


### VÝSTRAHA

Nebezpečí požáru v důsledku nesprávného připojení! Popáleniny.

Poškození spotřebiče.

- ▶ Nepoužívejte prodlužovací kabely.
- ▶ Nepoužívejte rozvodné lišty.

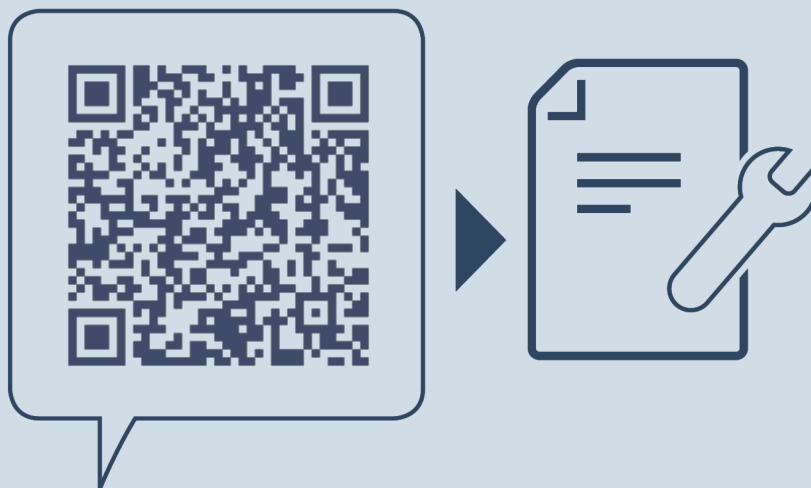


### POZOR

Nebezpečí poškození v důsledku nesprávného připojení! Poškození spotřebiče.

- ▶ Přístroj nepřipojujte k ostrůvkovým střídačům, jako např. solárním elektrárnám a benzínovým generátorům.
- ▶ Síťovou zástrčku přívodního síťového kabelu připojte na zdroj napětí. Dbejte na pevné usazení síťové zástrčky v zásuvce.
- ▶ Pokud není do 60 sekund provedená žádná akce: Symbol Standby vybledne nebo zmizí.\*
- ▶ Spotřebič je připojený. První uvedení do provozu viz následující kapitola nebo návod k použití.





[home.liebherr.com/fridge-manuals](https://home.liebherr.com/fridge-manuals)

**CS** chladničky a mrazáky pod pracovní desku

Datum vydání: 20260209

**Index č. výrobku: 7083869-00**

Liebherr-Hausgeräte GmbH  
Memminger Straße 77-79  
88416 Ochsenhausen  
Deutschland