

gorenje

CS

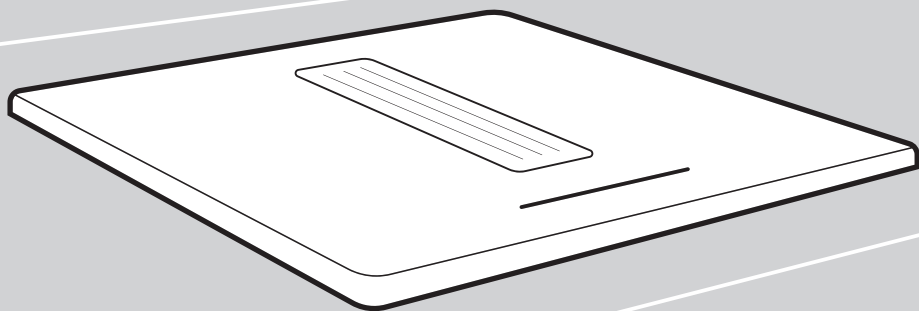
CZ

Návod k použití

Indukční varná deska s
odsavačem par

GEH8433BSCWF

GEH8433BSRWF



Děkujeme Vám za Vaši důvěru a koupi našeho zařízení.

Tento manuál s podrobnými instrukcemi se poskytuje v zájmu usnadnění práce s tímto výrobkem. Instrukce Vám mají umožnit naučit se vše o Vašem novém zařízení tak rychle, jak je to jen možné.

Nejnovější verzi návodu na použití najdete na našich webových stránkách.

www.gorenje.com



INFORMACE!

Informace, rady, tipy nebo doporučení



VAROVÁNÍ!

Pozor – obecné nebezpečí

Obsah

1. Bezpečnostní pokyny	4
1.1 Extrakční použití	6
2. Další důležitá bezpečnostní upozornění	8
2.1 Omezovač doby vaření	8
2.2 Funkce „Otevřít okno“	8
3. Instalace	9
3.1 Bezpečnost	9
3.2 Příprava k instalaci	10
3.3 Vestavění	20
3.4 Zapuštěná montáž	27
4. Obsluha varné desky	29
4.1 Ovládací panel	29
4.2 Zapnutí/vypnutí varné desky	31
4.3 Automatická detekce hrnce	32
4.4 Detekce pohybu pánve	32
4.5 Zapnutí/vypnutí varné zóny	33
4.6 Zóna zvýšeného výkonu - "Power boost"	33
4.7 Automatické ohřívání	34
4.8 Zóna Bridge Induction	35
4.9 Pauza - 'Stop&Go'	35
4.10 Paměťová funkce - "Recall function"	36
4.11 Dětská pojistka	37
4.12 Indikátor horké varné zóny	37
4.13 Funkce časovače	37
4.14 Uživatelské nastavení	39
4.15 Obsluha extrakčního modulu	41
4.16 Další funkce s automatickými programy	43
4.17 ConnectLife	45
4.18 Wi-Fi ovládání	45
5. Rady a tipy	47
5.1 Varná deska	47
5.2 Provozní princip indukční varné zóny	47
5.3 Nádobí pro indukční vaření	48
5.4 Tipy pro úsporu energie	49
6. Údržba a čištění	50
6.1 Čištění jednotky tukového filtru	51
6.2 Výměna recirkulačního filtru	51
7. Problémy a chyby	53
7.1 Hluk během indukčního vaření	55
8. Technické údaje	56
8.1 Informace podle nařízení	56
8.2 Informace o shodě	58
9. Ekologické aspekty	59
9.1 Likvidace spotřebiče a obalu	59

1. Bezpečnostní pokyny

DŮLEŽITÉ BEZPEČNOSTNÍ POKYNY

NÁVOD SI PEČLIVĚ PŘEČTĚTE A UCHOVEJTE HO PRO BUDOUCÍ POTŘEBU!

Toto zařízení můžou používat pouze děti ve věku 8 a více let a osoby se sníženými psychickými, smyslovými nebo mentálními schopnostmi nebo s nedostatkem zkušeností a znalostí, pokud jsou pod dozorem nebo byly poučeny o bezpečném používání zařízení a rozumějí rizikům při používání. Děti si nemůžou se zařízením hrát. Čištění a uživatelskou údržbu nemůžou vykonávat děti bez dozoru.

VAROVÁNÍ: Zařízení a jeho části mohou být během jeho provozu horké. Dbejte, abyste se nedotkli varných prvků.

Děti mladší 8 let by se k zařízení neměly přibližovat, pokud nejsou pod neustálým dohledem dospělého.

Nepoužívejte parní čističe nebo vysokotlakové čističe k čištění varné desky, protože mohou způsobit úder elektrickým proudem.

Provoz zařízení nelze řídit pomocí externích časovačů nebo samostatným systémem dálkového ovládání.

VAROVÁNÍ: Pokud je povrch prasklý, vypněte zařízení, abyste zabránili úderu elektrickým proudem. Vypněte veškeré spínače varných zón a zastavte pojistku nebo vypněte hlavní pojistku, aby bylo zařízení úplně izolováno od elektrické sítě.

VAROVÁNÍ: Vaření s tukem nebo olejem na varné desce bez dozoru může být nebezpečné a vzplanout. NIKDY se nepokoušejte uhasit oheň vodou, ale vypněte zařízení a přikryjte oheň, např. víkem, hasicí dekou.

VAROVÁNÍ: Nebezpečí požáru: Na plotně nikdy nic neponechávejte.

UPOZORNĚNÍ: Na přípravu pokrmů je nutno dohlížet. Na krátkodobou přípravu pokrmů je nutno dohlížet nepřetržitě.

POZOR: Toto zařízení je určeno pouze pro účely vaření. Nesmíte ho používat pro jakékoliv jiné účely, jako například vytápění místností.

VAROVÁNÍ: Používejte výhradně bezpečnostní chránič na sporák určený výrobcem varného zařízení nebo bezpečnostní chránič uvedený výrobcem zařízení v návodu k použití jako vhodný nebo bezpečnostní chránič zabudovaný v zařízení. Použití nevhodných bezpečnostních chráničů může mít za následek nehody.

Kovové předměty nebo předměty obsahující kov, jako jsou nože, vidličky, lžice a poklice, by neměly být umístovány na varnou plochu, protože se můžou zahřát na vysoké teploty.

NEBEZPEČÍ POŽÁRU!

Nikdy nepokládejte spotřebiče (například horkovzdušnou fritézu) na varnou desku. Spotřebič by se mohl vznítit, pokud by se varná deska náhodně zapnula.

Po použití vypněte varnou desku příslušným ovládním a nespolehejte na detektor.

Zařízení musí být napojeno na pevné připojení s možností odpojení. Pevné připojení je v souladu s předpisy upravujícími napájení.

1.1 Extrakční použití

Musí být splněny místní předpisy týkající se vypouštění vzduchu.

NEBEZPEČÍ ÚRAZU ELEKTRICKÝM PROUDEM!

Vyvarujte se nebezpečí úrazu elektrickým proudem. Před čištěním se ujistěte, že je spotřebič vypnutý.

Nepoužívejte odsávací jednotku, pokud není tukový filtr správně namontován!

Smažená jídla by měla být připravována pod nepřetržitým dohledem, abyste předešli vznícení horkého tuku.

Při čištění nebo výměně tukových a/nebo uhlíkových filtrů postupujte podle pokynů v příručce!

NEBEZPEČÍ POŽÁRU!

Při nedodržení pokynů k čištění nebo výměně tukových a/nebo uhlíkových filtrů hrozí nebezpečí požáru.

Usazeniny tuku v kovových tukových filtrech mohou způsobit požár. Nikdy nevlambujte na varné zóně se zapnutým odsavačem. Vysoké plameny mohou způsobit požár. Spotřebič vždy používejte s kovovým tukovým filtrem. Tukový filtr pravidelně čistěte.

Přehřátý tuk nebo olej může způsobit požár. Vždy sledujte a hlídejte zahřívání tuku a oleje. Nikdy nehaste oheň vodou. Vždy použijte protipožární přikrývku, poklop nebo desku.

2. Další důležitá bezpečnostní upozornění

Zařízení je určeno pro použití v domácnosti. Nepoužívejte zařízení pro žádné jiné účely jako je vytápění místností, vysoušení domácích mazlíčků nebo jiných zvířat, papíru, textilií, bylin, atd., jelikož to může mít za následek zranění nebo nebezpečí vzniku požáru.

Používání sklokeramické varné desky coby odkládacího prostoru může mít za následek poškrábání či jiná poškození. Nikdy na varné desce nezahřívejte potraviny v alobalu či plastových krabičkách. Podobné fólie a nádoby se mohou roztavit, což může způsobit požár či poškození varné desky.

Neskladujte pod zařízením předměty citlivé na teplotu, jako jsou čistidla či detergenty, plechovky ve spreji, atd.

2.1 Omezovač doby vaření



VAROVÁNÍ!

Omezovač doby vaření je bezpečnostní funkce vašeho varného zařízení. Spustí se, pokud zapomenete varnou desku vypnout.

V závislosti na zvoleném nastavení bude doba vaření omezena dle následujícího:

Nastavení	Varná zóna se automaticky vypne po (hodinách):
Pomoc při vaření	8
1 - 2	8
3 - 4	6
5 - 6	4
7 - 8	2
9	1,5



UPOZORNĚNÍ!

Omezovač času vaření pro specifickou varnou zónu se vyresetuje poté, co uživatel změní stupeň vaření u dané varné zóny.



UPOZORNĚNÍ!

Časovače spojené s varnou zónou mají přednost před omezovačem doby vaření.

2.2 Funkce „Otevřít okno“

Je-li předepsáno, že odsávací zařízení, které je umístěno v místnosti s krbem, smí být používáno pouze při otevřeném (kuchyňském) okně, je nutné nainstalovat okenní čidlo. Funkce „otevřené okno“ se automaticky aktivuje, jakmile je ke spotřebiči připojen senzor „otevřené okno“. Viz kapitola „Připojení senzoru „otevřeného okna““.

3. Instalace

3.1 Bezpečnost

Vadné díly lze nahradit pouze originálními díly. Výrobce zaručuje splnění bezpečnostních požadavků pouze u originálních dílů.

Pokud je napájecí kabel poškozen, měl by být nahrazen výrobcem či kvalifikovaným servisním technikem, abyste předešli rizikům.

Před zahájením jakýchkoli oprav odpojte spotřebič od elektrické sítě.

Při nedodržení bezpečnostních pokynů a varování výrobce nenesete odpovědnost za jakékoli následné škody.

Zařízení musí být napojeno na pevné připojení s možností odpojení. Pevné připojení je v souladu s předpisy upravujícími napájení.

Pokud je další elektrický spotřebič zapojen do zásuvky se střídavým proudem blízko spotřebiče, ujistěte se, že napájecí kabel není v kontaktu s varnými plochami.

Před zapojením zařízení



VAROVÁNÍ!

Před zapojením zařízení si pečlivě přečtete návod k použití. Na jakoukoliv opravu nebo nároky ze záruky v důsledku nesprávného zapojení nebo použití zařízení se záruka vztahovat nebude.



VAROVÁNÍ!

Ohrožení života, nebezpečí otravy zpětným odtahem spalovacích plynů!

Zkontrolujte, zda nebyl spotřebič poškozen při přepravě. Poškozený spotřebič nezapojujte.

Vzduch nesmí být odváděn do kouřovodu, který slouží k odsávání výparů ze zařízení spalujících plyn nebo jiná paliva (neplatí pro zařízení, která pouze odvádějí vzduch zpět do místnosti).

Digestoře a další spotřebiče, které odsávají výpary z vaření, mohou zpětným prouděním spalin ovlivnit bezpečný provoz spotřebičů spalujících plyn nebo jiné palivo (včetně těch v jiných místnostech). Tyto plyny mohou potenciálně vést k otravě oxidem uhelnatým. Po instalaci digestoře nebo jiného odsavače par musí být provoz spotřebičů s odtahem spalin přezkoušen kompetentní osobou, aby spaliny neproudily zpět.

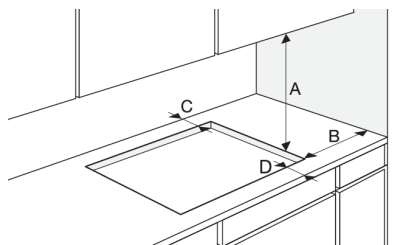
Vždy zajistěte dostatečné odvětrávání!

Při současném provozu odsávací jednotky a spotřebičů napájených jinou energií než elektřinou nesmí podtlak v místnosti překročit 4 Pa (4×10^{-5} bar).

Musí být splněny místní předpisy týkající se vypouštění vzduchu.

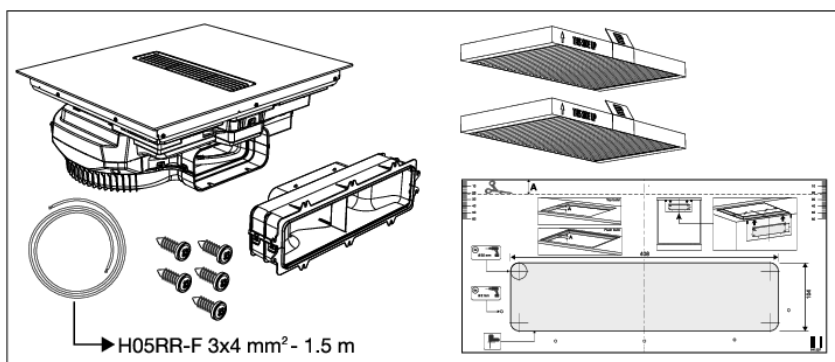
3.2 Příprava k instalaci

Volný prostor okolo spotřebiče

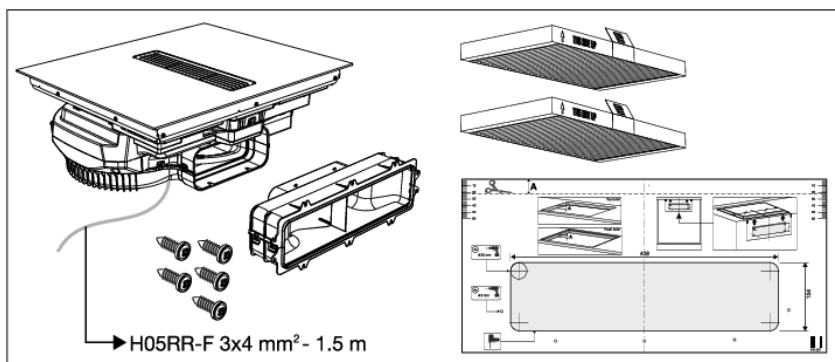


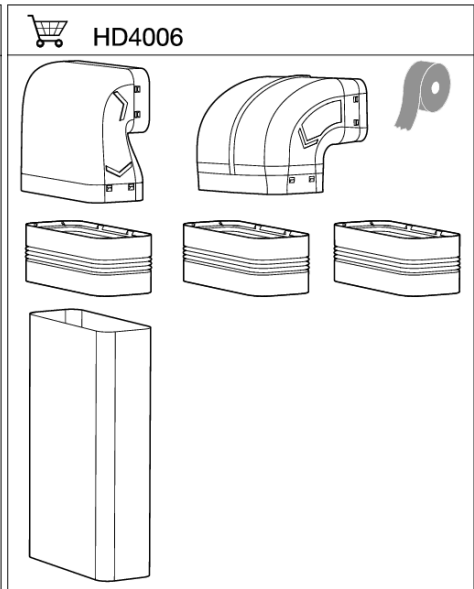
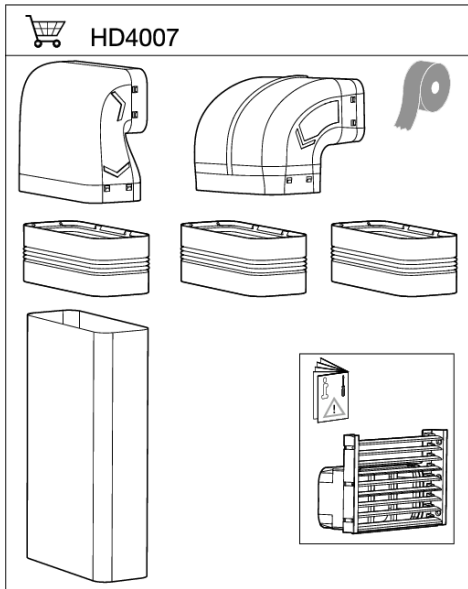
A	≥ 500 mm
B	≥ 40 mm
C	≥ 40 mm
D	≥ 50 mm

Spotřebiče bez předinstalovaného napájecího kabelu

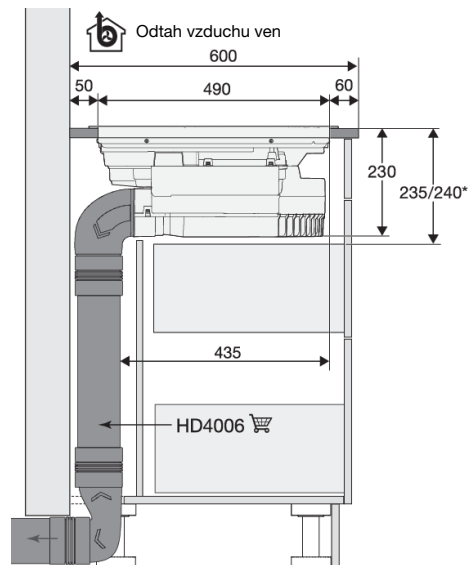
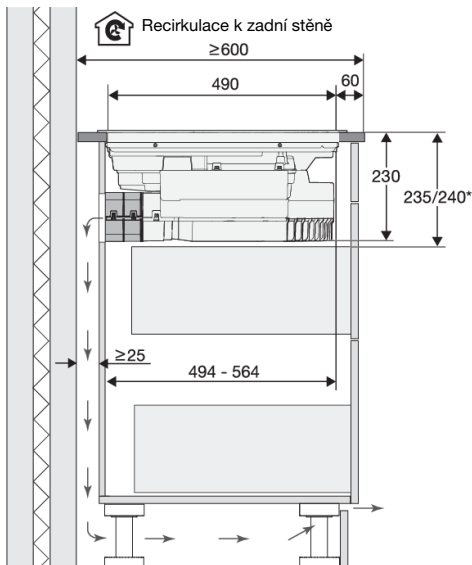


Spotřebiče s předinstalovaným napájecím kabelem





Možnosti instalace

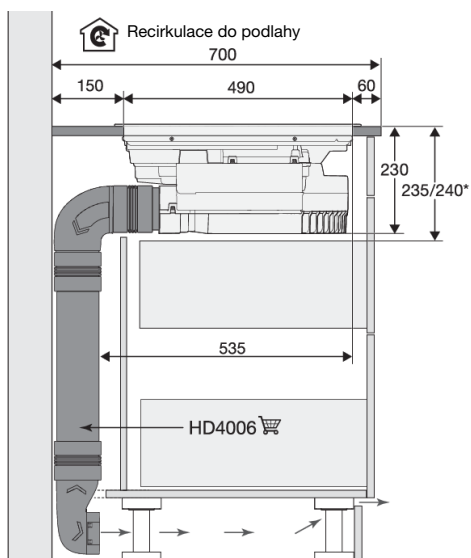
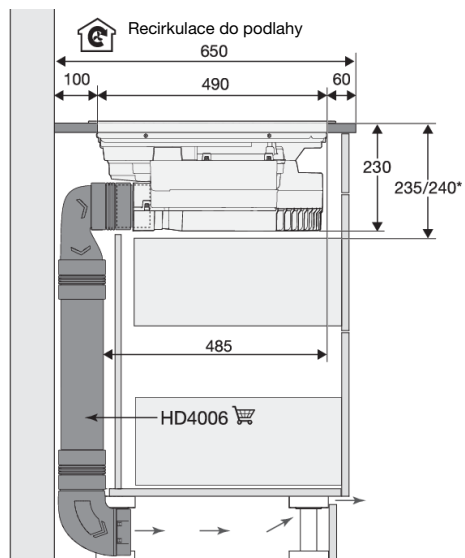
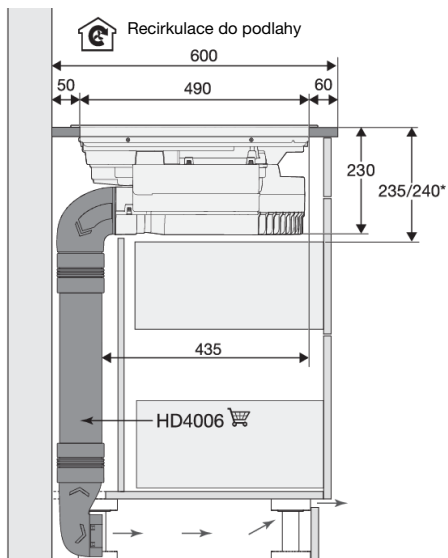
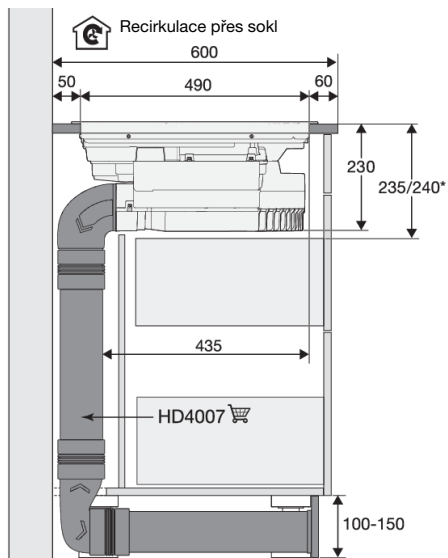


*Zapuštěná instalace



INFORMACE!

Pokud se používá možnost recirkulace přes zadní stěnu kuchyňské skříňky, měly by být vnější stěny řádně izolovány, aby se co nejvíce snížila kondenzace z kuchyňských výparů.



***Zapuštěná instalace**

- Zdi a pracovní deska v blízkosti spotřebiče musí být žáruvzdorné alespoň do 105 °C.
- Pracovní deska, do které je plotna vestavěna, musí být rovná.

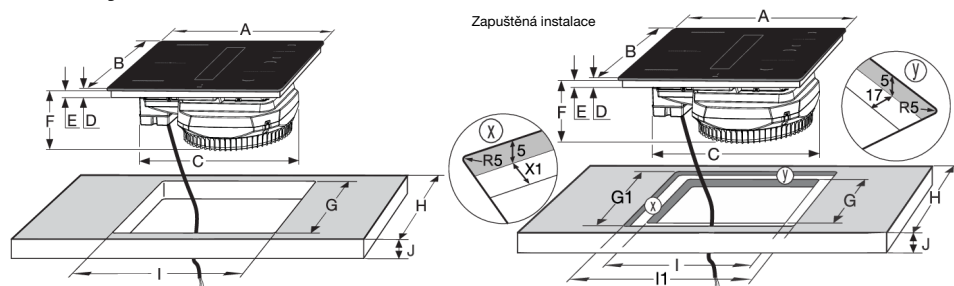


INFORMACE!

Normální fungování elektronických součástí indukční varné desky vyžaduje dostatečnou cirkulaci vzduchu.

**INFORMACE!**

Pro další potrubí a příslušenství navštivte maintenancelife.com nebo volejte místní servisní podporu.

**Rozměry**

Plotna Šířka	A	B	C	D	E	F	G1	G	H	I1	I	J	X1
83 cm	830	520	557	46	42	230	524	490	≥600	834	750	≥ 10	42

**INFORMACE!**

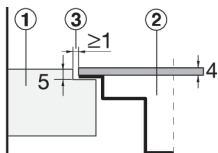
Pracovní deska musí být dostatečně pevná, aby bylo zajištěno bezpečné používání varné desky. V případě pochybností se obraťte na výrobce pracovní desky.

Zapuštěná instalace

Zařízení lze nainstalovat pouze na pracovní desku odolnou vůči vysokým teplotám a vodě, jako jsou třeba pracovní desky vyrobené z (přírodního) kamene (mramor, žula), nebo masivního dřeva (okraje kolem výřezu musí být zatmelovány). Při instalaci do pracovní desky vyrobené z keramiky, dřeva či skla byste měli použít dřevěný pomocný rám. Rám není součástí zařízení. Toto zařízení lze instalovat na pracovní desky z jiných materiálů pouze v případě, že to zkontrolujete s výrobcem dané pracovní desky a ten vám to výslovně odsouhlasí. Vnitřní rozměry základní jednotky by měly být minimálně stejné jako vnitřní výřez pro zařízení. To vám umožní snadné vyjmutí zařízení z pracovní desky.

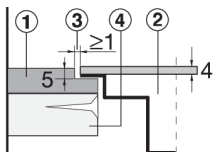
**INFORMACE!**

Věnujte zvláštní pozornost rozměrům pro zabudování u (přírodních) kamenných pracovních desek. Pokud zvolíte silikonový těsnicí tmel, berte v potaz materiál na pracovní desce a zkontrolujte to s výrobcem pracovní desky. Použití nevhodných silikonových tmelů může způsobit trvalé odbarvení určitých částí.



Kamenná pracovní deska

1. Kuchyňská deska
2. Zařízení
3. Otvor



Keramické, dřevěná nebo skleněná linka

1. Kuchyňská deska
2. Zařízení
3. Otvor
4. Dřevěný rám, tloušťka 16 mm

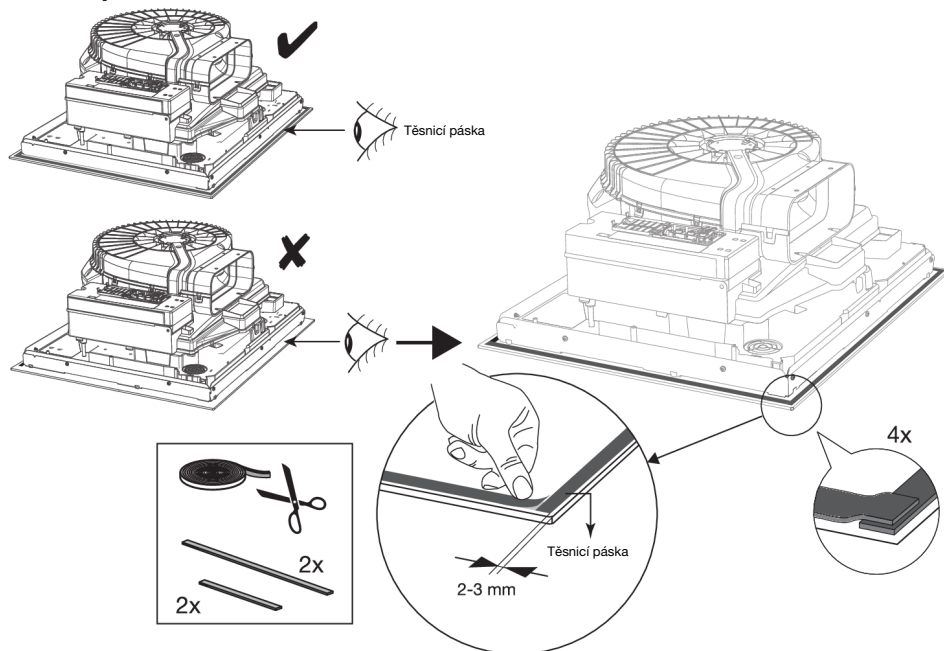
Vzhledem k rozpětí chyby (tolerance) mezi sklokeramickou deskou na zařízení a výřezem na pracovní desce, je otvor přizpůsobitelný (min. 2 mm).



VAROVÁNÍ!

Servisní oddělení by mělo být odpovědné pouze za opravy a servisování varné desky. Ohledně reinstalace či zapuštěné montáže varné desky se poraďte se specializovaným dodavatelem kuchyní.

Těsnicí páska



Elektrické připojení

- Tento spotřebič musí být uzemněn.
- Zdroj elektrického proudu musí odpovídat národním a místním právním předpisům.
- Varná deska musí být pevně připojen přímo k elektrické síti.
- Před instalací se ujistěte, že místní distribuční podmínky (napětí a frekvence) a nastavení spotřebiče jsou kompatibilní.
- Napětí, frekvence, výkon a země, pro kterou byl spotřebič navržen, jsou uvedeny na typovém štítku spotřebiče.
- U spotřebičů třídy I zkontrolujte, zda elektrický systém vašeho domova poskytuje správné uzemnění.
- Není-li stacionární spotřebič vybaven napájecím kabelem a zástrčkou nebo jinými prostředky pro odpojení od napájecí sítě s rozpojením kontaktů ve všech pólech, které zajišťují úplné odpojení za podmínek kategorie přepětí III, musí být prostředky pro odpojení začleněny do pevného zapojení v souladu s pravidly zapojení. To platí také pro spotřebiče s napájecím kabelem a zástrčkou, pokud po instalaci spotřebiče není zástrčka přístupná. Tento požadavek splní použití omnipolárního spínače s oddělením kontaktů minimálně 3 mm namontovaným v přívodním kabelu.
- Napájecí kabel nesmí být napnut a neměl by vést skrz zásuvku.
- Před připojením zařízení se ujistěte, že napětí uvedené na výkonovém štítku odpovídá napětí ve vašem síťovém napájení.
- Připojení by mělo být přizpůsobeno proudu a pojistkám.
- Spotřebič by neměl být připojen k elektrické síti pomocí adaptéru s více zástrčkami nebo prodlužovacího kabelu, jelikož nelze zaručit bezpečné použití zařízení.
- Po instalaci se musejí části, které vedou elektrický proud, a izolované části ochránit proti dotyku.

⚠ VAROVÁNÍ!

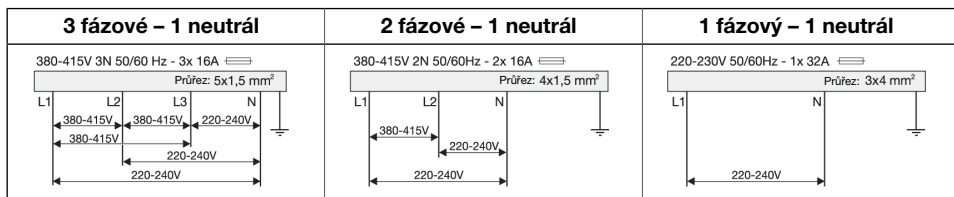
Neprovádějte test správného fungování, když je zařízení v poloze na zádech (dolní stranou nahoru). Při zkoušce odsavače musí být spotřebič kompletně nainstalován.

Určení dostupné elektrické přípojky v domě



INFORMACE!

Zkontrolujte napětí. Před připojením zařízení se ujistěte, že napětí uvedené na výkonovém štítku odpovídá napětí ve vašem síťovém napájení. Napětí vašeho síťového napájení (220–240 V mezi L a N) by mělo být zkontrolováno odborníkem, který používá vhodné měřicí zařízení. Zkontrolujte přítomná napětí, jak je znázorněno na níže uvedených schématech.



Spotřebiče bez předinstalovaného napájecího kabelu

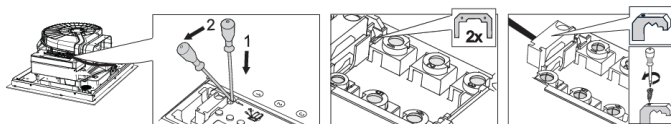
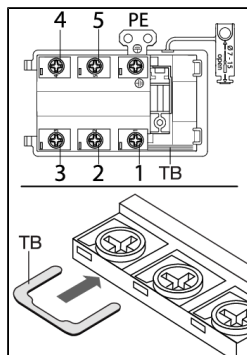
Použijte schválený kabel se správným průměrem kabelu vhodným pro připojení. Pouzdro kabelu by mělo odolat alespoň 65 °C, a proto by mělo být přednostně typu H05VV-F.

Připojení napájecího kabelu ke spotřebiči



INFORMACE!

Podívejte se na schémata na spodní části spotřebiče.



1. Otevřete kryt přípojovací svorkovnice.
2. Protáhněte napájecí kabel příchytkou pro uvolnění tahu kabeláže (svorka), který chrání kabely před vytažením.
3. Zapojte elektroinstalaci v závislosti na typu vašeho zařízení.
4. Provedte nezbytná spojení mezi svorkami pomocí dodaných svorkových můstků. Svorkové můstky jsou umístěny v přípojovací skříni.

Spotřebič s předinstalovaným napájecím kabelem

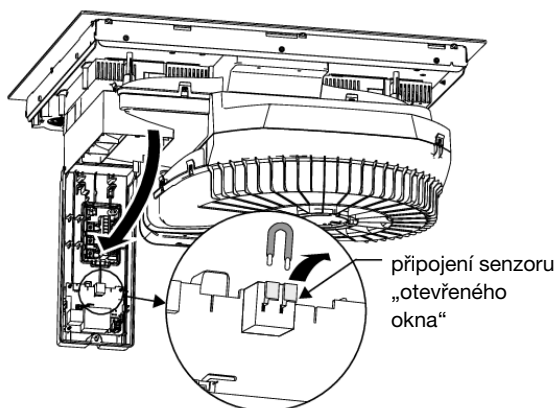
Tento spotřebič je dodáván s třížilovým přípojovacím kabelem vhodným pro jednofázovou instalaci.

Připojení spotřebiče k elektrické síti

Tento spotřebič je vybaven pevným třížilovým přípojovacím kabelem a je určen pro jednofázové zapojení s nulovým vodičem. V případě potřeby připojení k jinému zdroji napájení se řiďte schémata zapojení na spodní straně spotřebiče. Viz také část „Určení stávajícího elektrického připojení v domácnosti“ pro další informace.

Připojení senzoru „otevřeného okna“.

Pokud je nutné nainstalovat okenní senzor, doporučujeme použít senzor typu „FDS 100“. Snímač musí mít kontakt typu s bezpotenciálovým NO (normálně otevřený). Musí být připojen k určenému portu na řídicí jednotce motoru (MCU) v krytu na přední straně spotřebiče. Pro připojení okenního senzoru se doporučuje kabel typu H05VV-F 2x0,5 mm² (nebo podobný). Bez okenního senzoru propojka uzavírá elektrický obvod.



VAROVÁNÍ!

Před zahájením jakékoli práce na spotřebiči jej odpojte od elektrické sítě!

1. Odšroubujte kryt pouzdra mikrokontroléru a otevřete jej.
2. Odstraňte propojku připojení snímače.
3. Připojte vodiče kabelu ke konektoru snímače.
4. Zajistěte kabel na výstupu kabelu z krytu MCU pomocí stahovací pásky.
5. Připojte vodiče kabelu k okennímu senzoru tak, aby byl kontakt otevřený, když je okno zavřené (viz pokyny přiložené k okennímu senzoru).
6. Zavřete víko a pevně ho zašroubujte.

Nastavení instalace

VAROVÁNÍ!

Nastavení nelze změnit, pokud je zařízení připojeno k síti déle než 2 minuty.

Omezovač proudu



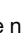


VAROVÁNÍ!

Nastavení omezovače proudu musí být nastaveno s ohledem na vaše připojení a jističe profesionálním a kvalifikovaným odborníkem. Přečtěte si, prosím, důkladně bezpečnostní předpisy a pokyny k instalaci.

UPOZORNĚNÍ!

Nastavení nižší hodnoty u parametru omezovače proudu může způsobit nižší výkon indukční varné desky.



1. Ihned po připojení spotřebiče k elektrické síti se dotkněte tlačítka  pro zapnutí spotřebiče. Dotkněte se tlačítka  na 3 sekundy.
 - Objeví se menu $SE\bar{E}$ a hned za ním menu $P\bar{O}U$.
2. Klepnutím na tlačítko  otevřete nabídku $P\bar{O}U$.
3. Pomocí tlačítek $<$ a $>$ vyberte maximální výkon spotřebiče.
 - První číslo zobrazené hodnoty je počet připojených fází a druhé a třetí číslo udává proud na fázi.
4. Dotkněte se tlačítka  na 3 sekundy pro uložení nastavení, nebo tlačítka  pokud se změny neuloží.

Nastavení	Připojení	Proud	Výkon	Elektrická přívodní šňůra	Počet a průřez vodičů napájecího kabelu
132	1 fázový – 1 neutrál	1x32 A	7360 W	H05VV-F	3 x 4,0 mm ²
116	1 fázový – 1 neutrál	1x16 A	3680 W	H05VV-F	3 x 1,5 mm ²
113	1 fázový – 1 neutrál	1x13 A	2990 W	H05VV-F	3 x 1,5 mm ²
112	1 fázový – 1 neutrál	1x12 A	2760 W	H05VV-F	3 x 1,5 mm ²
110	1 fázový – 1 neutrál	1x10 A	2300 W	H05VV-F	3 x 1,5 mm ²
216* (výchozí)	2 fázové – 1 neutrál	2x16 A	7360 W	H05VV-F	4 x 1,5 mm ²
	2 fázový – 2 neutrály (pouze pro NL)	2x16 A	7360 W	H05VV-F	5 x 1,5 mm ²
	2 fáze (BE)	2x16 A	7360 W	H05VV-F	3 x 1,5 mm ²
213*	2 fázové – 1 neutrál	2x13 A	5980 W	H05VV-F	4 x 1,5 mm ²
212*	2 fázové – 1 neutrál	2x12 A	5520 W	H05VV-F	4 x 1,5 mm ²
210*	2 fázové – 1 neutrál	2x10 A	4600 W	H05VV-F	4 x 1,5 mm ²



* Lze použít také pro 3fázové připojení, kde je 3. fáze připojena k (nezatížená) svorce 3. Pro toto připojení musí mít přívodní kabel 5 žil x 1,5 mm².

Používejte recirkulaci

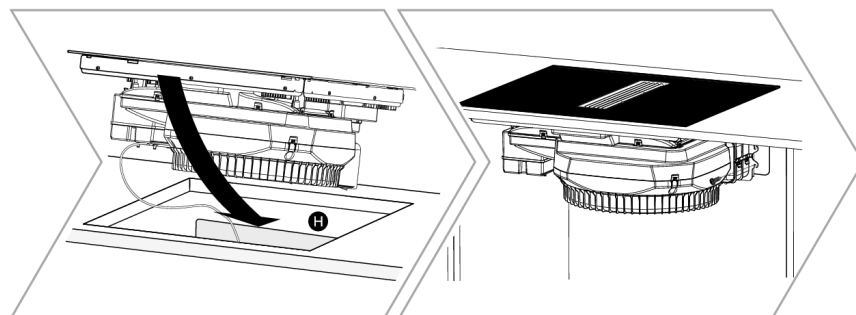
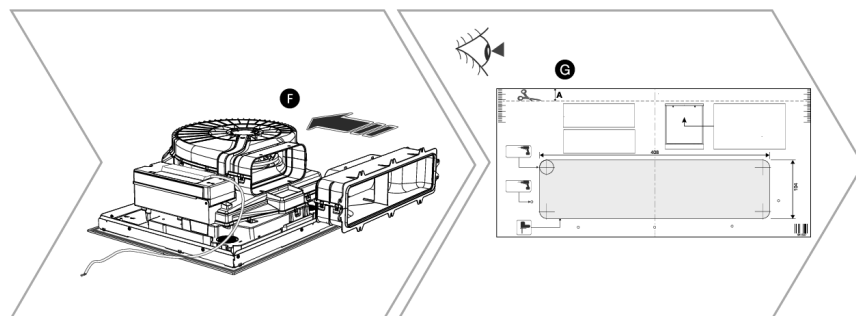
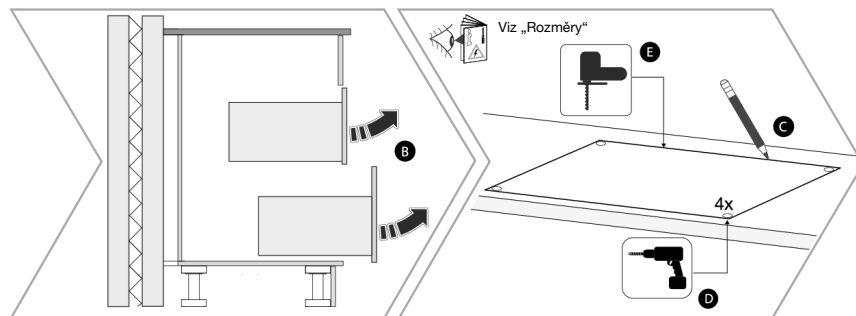
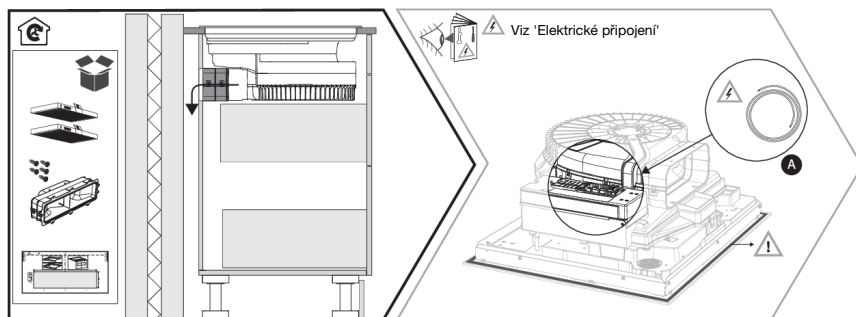
Varná deska je standardně nastavena na odsávání ven. Nastavte (je-li to nutné) varnou desku pro použití s recirkulačním filtrem.

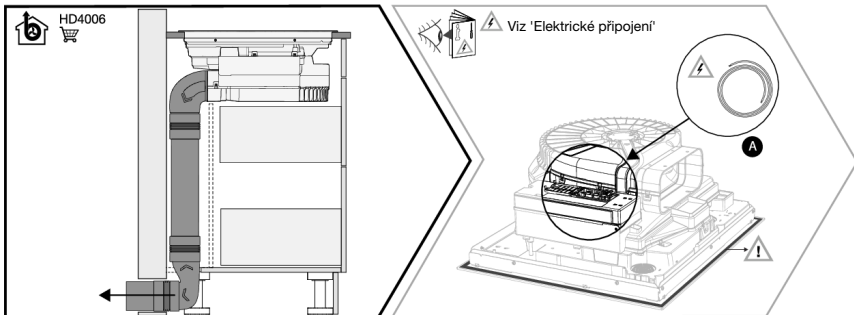
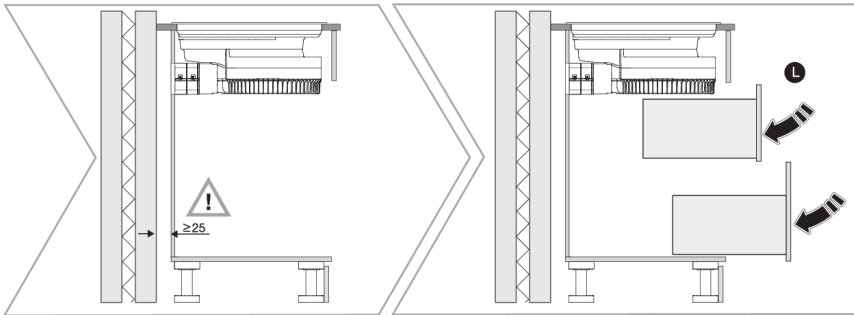
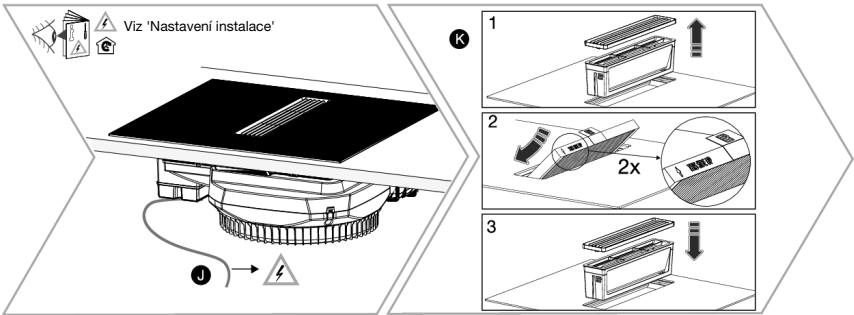
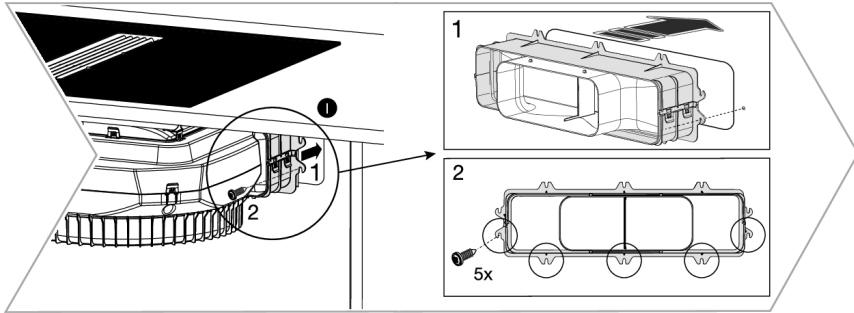


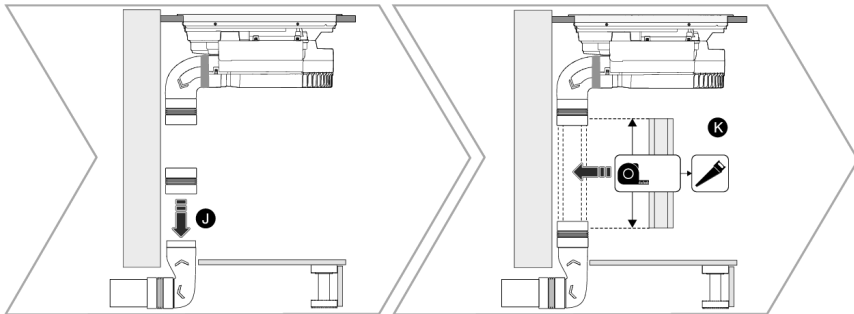
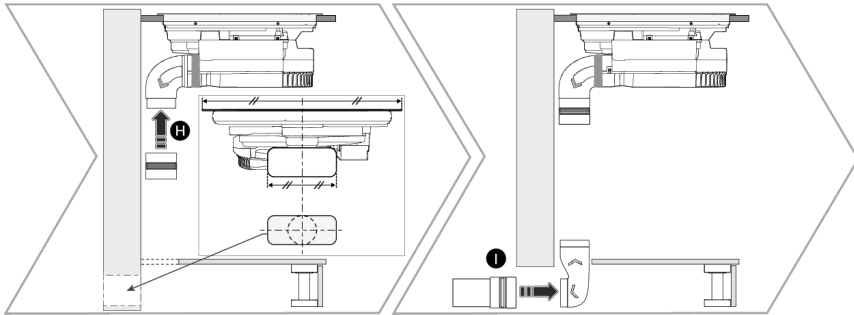
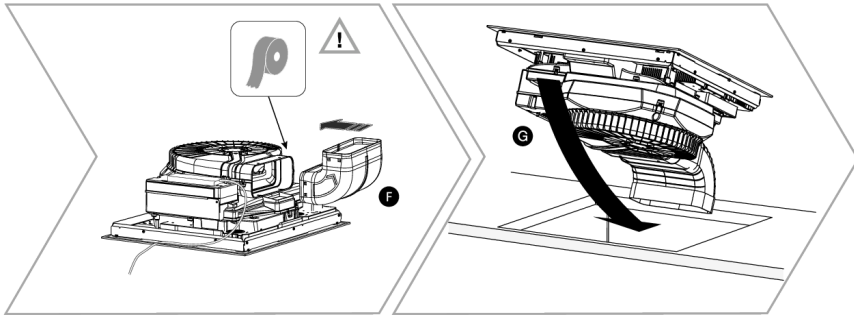
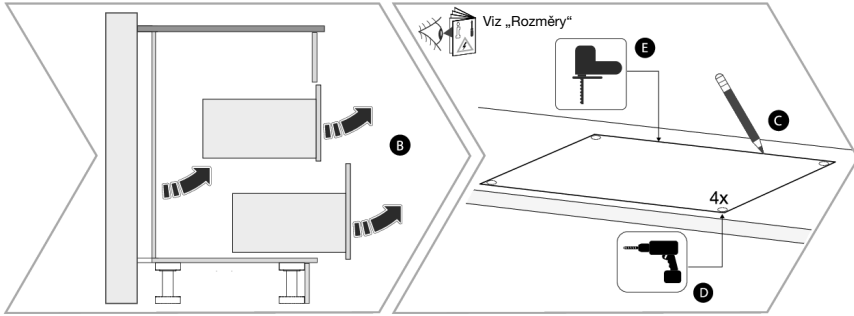
1. Ihned po připojení spotřebiče k elektrické síti se dotkněte tlačítka pro zapnutí spotřebiče. Dotkněte se tlačítka na 3 sekundy.
 - Objeví se menu $SE\bar{E}$ a hned za ním menu P_{ou} .
2. Pomocí < a > procházejte nabídku a vyberte FLE .
3. Pomocí posuvníku vyberte jiné nastavení.
 - 0 - Výfuk směrem ven (standardně)
 - 1 - Instalován recirkulační filtr

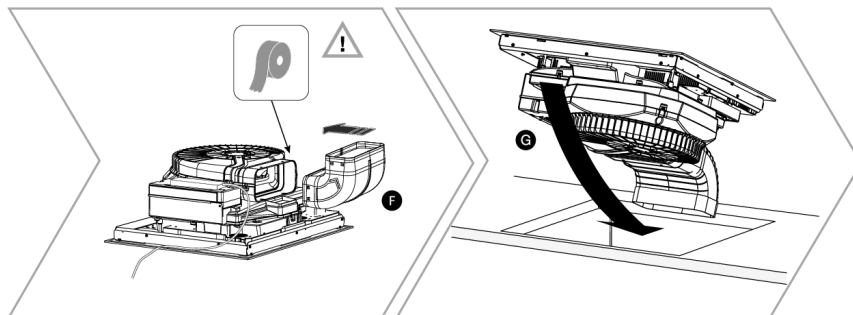
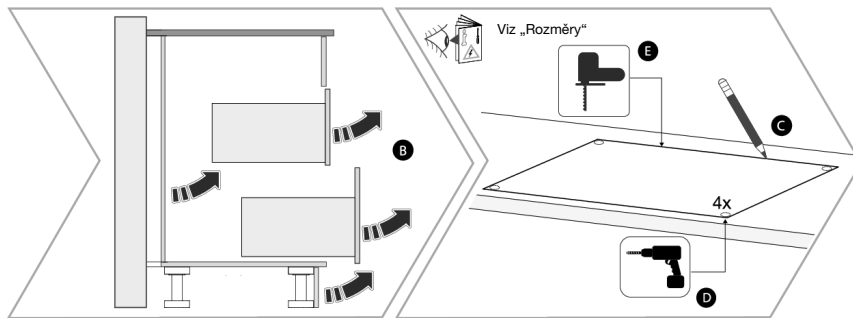
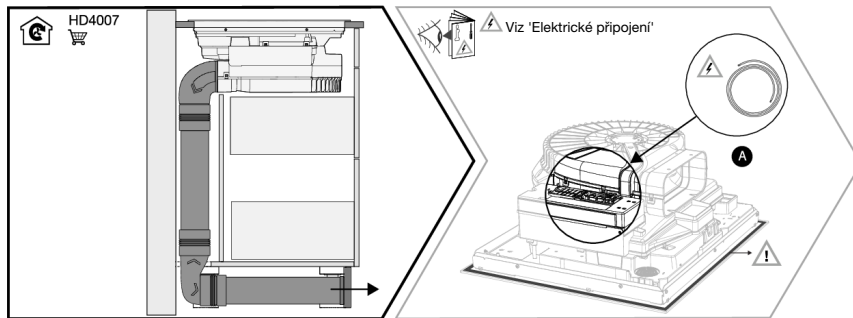
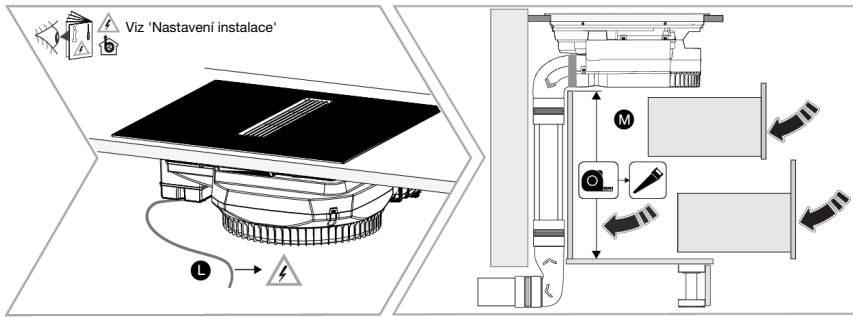
4. Dotkněte se tlačítka  na 3 sekundy pro uložení nastavení, nebo tlačítka  pokud se změny neuloží.

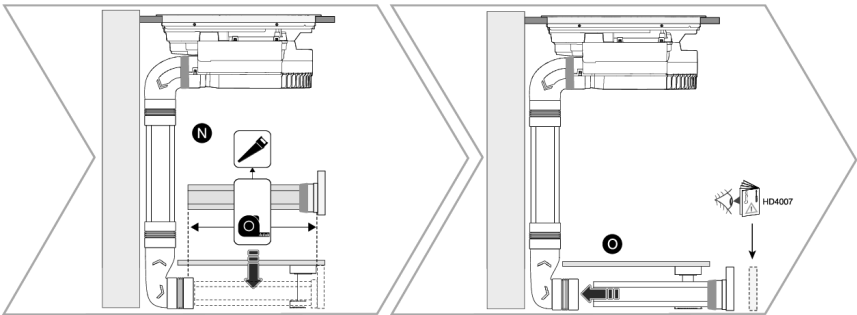
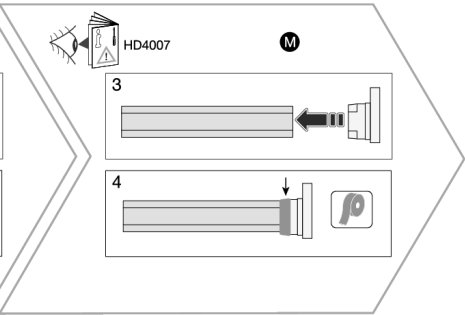
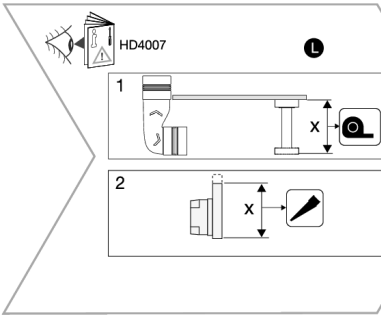
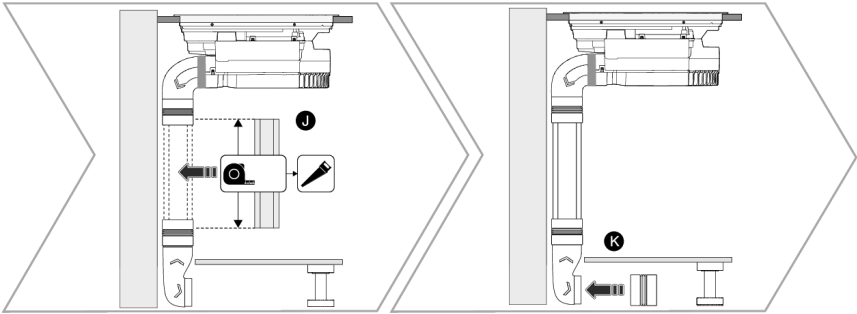
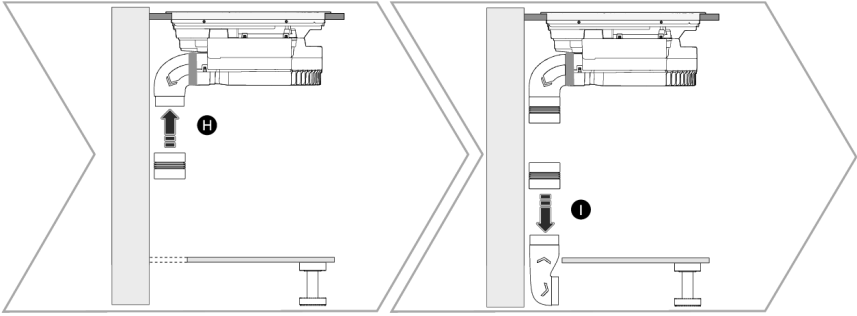
3.3 Vestavění

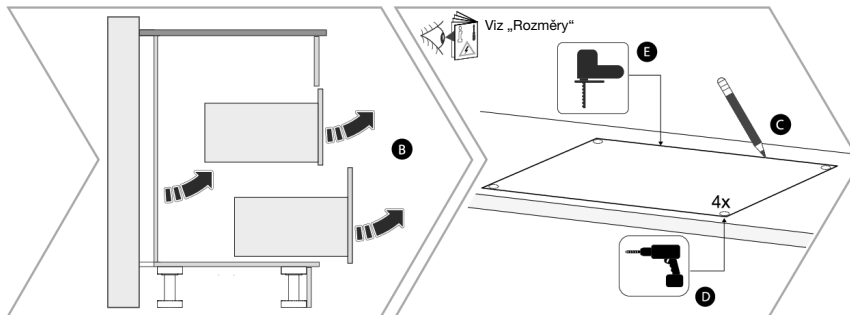
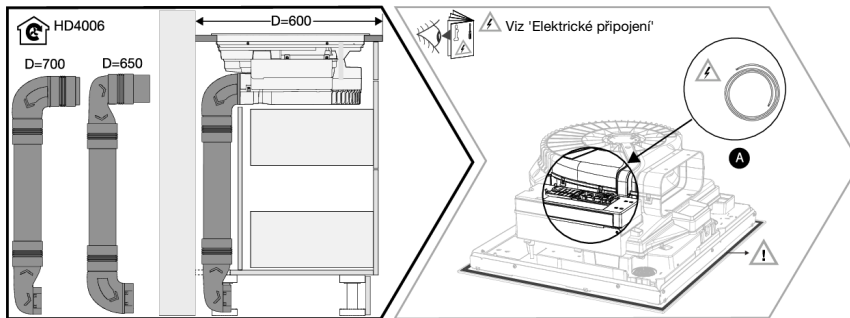
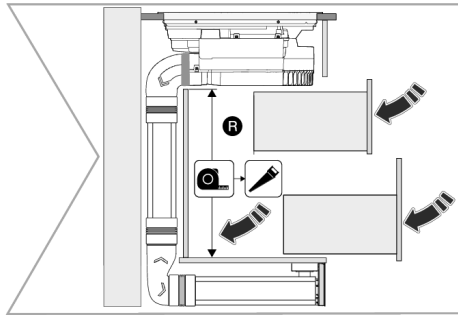
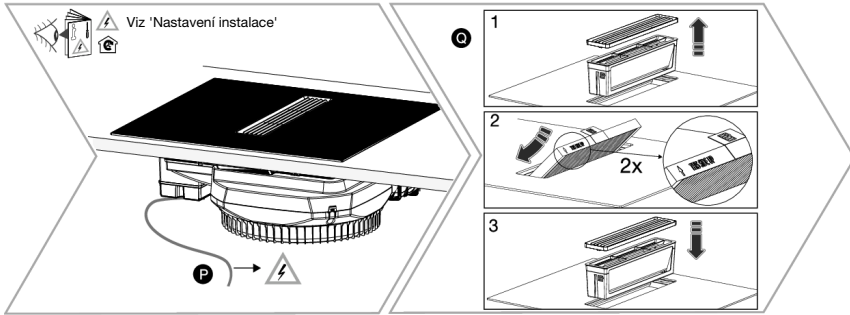


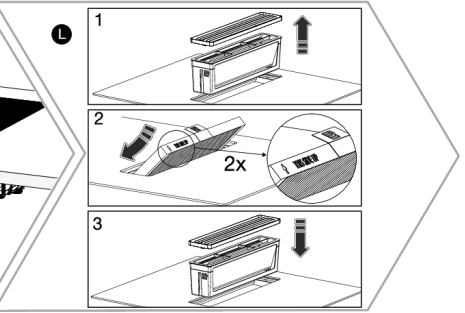
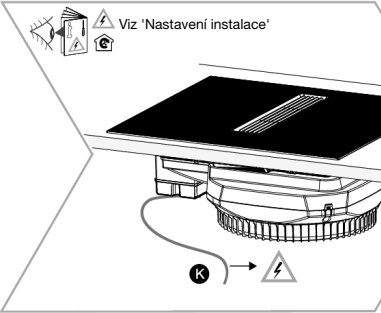
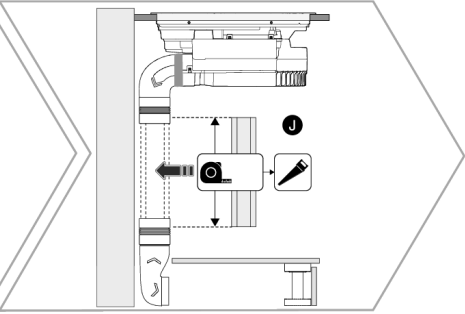
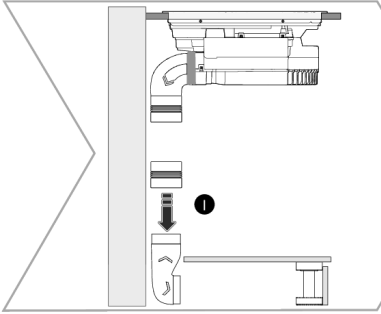
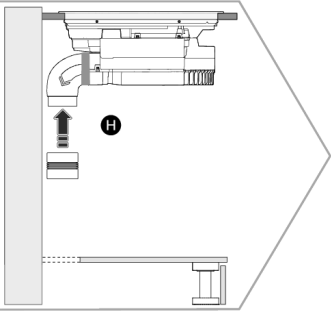
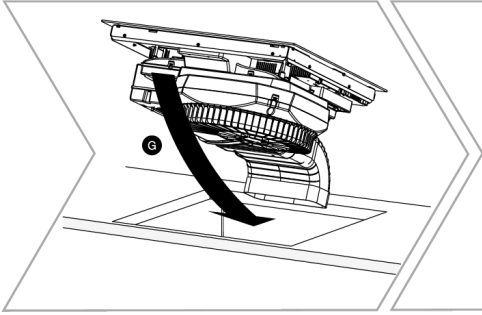
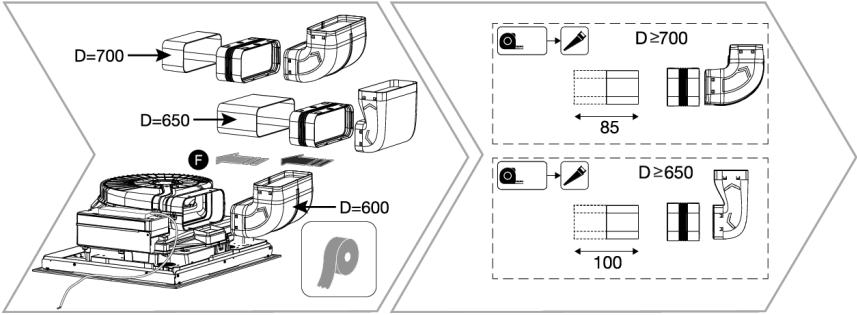


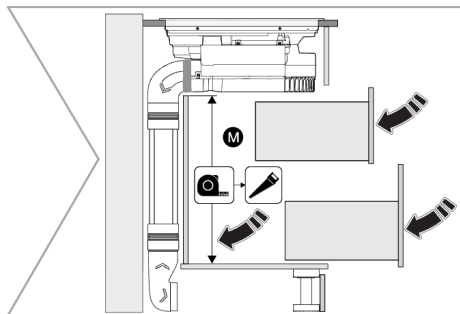












1. Vyříznete prohlubeň v pracovní desce (viz „Instalační rozměry“).
2. Připevníte potrubí ke spotřebiči podle volby odsávání (viz „Možnosti instalace“). V případě potřeby vzduchotěsně přilepte potrubí páskou.
3. Vložte indukční varnou desku do vyříznutého otvoru.

Veźměte prosím na vědomí pro zapuštěnou montáž:

- Otestujte spotřebič, zda správně funguje, před utěsněním skleněné desky do pracovní desky.
 - Pokud spotřebič funguje správně, postupujte podle pokynů k utěsnění v části „Zapuštěná montáž“.
4. Nainstalujte výfukové potrubí podle zvoleného výstupu (viz „Možnosti instalace“). Pro recirkulaci s výfukem přes zadní stěnu použijte dodanou šablonu.
 5. Připojte varnou desku k elektrické síti (viz „Elektrické připojení“).
 6. V případě potřeby nastavte spotřebič na správný připojovací výkon a vybranou zásuvku (viz „Nastavení instalace“).
 7. Při použití recirkulace: zajistěte v podstavci dostatečně velký otvor pro odvod vzduchu.

3.4 Zapuštěná montáž

Mezeru mezi skleněnou deskou spotřebiče a pracovní deskou je třeba utěsnit silikonovým tmelem.

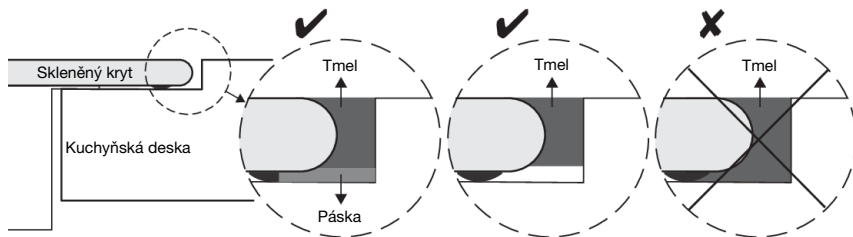
- Naneste tmel rovnoměrně do drážky a vyhladte jej vhodným nástrojem (např. špachtlí na tmel).
- **Pozor!** Vyhnete se nadměrnému použití silikonového tmelu; pokud pronikne pod sklo, demontáž varné desky bude obtížnější.
- Doporučuje se použít pěnovou pásku, aby se zabránilo proniknutí tmelu pod skleněnou desku.



INFORMACE!

Vhodnou pěnovou pásku lze objednat na maintainlife.com (část 288509).





Vlastnosti silikonového tmelu

- Tmel musí být odolný vůči teplotě (minimálně 160 °C).
- Vždy se řiďte pokyny výrobce pro zpracování.



VAROVÁNÍ!

Nezapínejte spotřebič, dokud silikonový tmel zcela neztvrdne.



INFORMACE!














- Věnujte zvláštní pozornost rozměrům pro zabudování u (přírodních) kamenných pracovních desek. Pokud zvolíte silikonový těsnicí tmel, berte v potaz materiál na pracovní desce a zkonzultujte to s výrobcem pracovní desky. Použití nevhodných silikonových tmelů může způsobit trvalé odbarvení určitých částí.
- Dýha nebo jiná povrchová úprava kuchyňského nábytku, do kterého má být varná deska zabudována, by měla být ošetřena tepelně odolným lepidlem (100 °C); jinak může dojít ke změně barvy nebo deformaci povrchové úpravy pracovní desky.
- Použití rohových lišt z masivního dřeva na pracovních deskách za varnou zónou je povoleno pouze v případě, že vzdálenost mezi lištou a varnou deskou není menší, než je uvedeno na instalačních plánech.

4. Obsluha varné desky

4.1 Ovládací panel

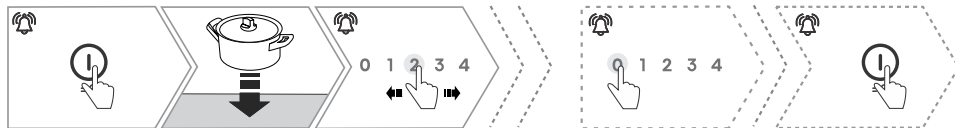


Tlačítko/zobrazení	Popis
	<p>Zapnutí/vypnutí varné desky Pomocí tlačítka lze spotřebič zapnout nebo vypnout.</p> <p>Zámek/dětský zámek Spotřebič lze uzamknout a odemknout, aby nedošlo k jeho nechtěnému zapnutí. Vypněte spotřebič a po dobu 3 sekund se dotkněte tlačítka .</p>
	<p>Funkce časovače Kuchyňský časovač; pro celou varnou desku; nevypne varnou zónu.</p>
	Časovače varných zón pro každou varnou zónu; po uplynutí času se varná zóna vypne.
	<p>Označení časovače spojeného s varnou zónou Chcete-li nastavit čas, dotkněte se částečně osvětlené ikony hodin. Ikona se rozsvítí naplno a můžete si vybrat čas. Po 5 sekundách se čas automaticky začne odpočítávat. Šipka nad nebo pod hodinami se rozsvítí při aktuální nebo naposledy zvolené varné zóně.</p>
	<p>Zvyšuje nastavení času Stisknutím tlačítka zvýšíte nastavení časovače o 1 minutu. Stisknutím a podržením tlačítka rychle zvýšíte nastavení časovače na požadovanou hodnotu.</p>
	<p>Snižuje nastavení času Stisknutím tlačítka snížíte nastavení časovače o 1 minutu. Stisknutím a podržením tlačítka rychle snížíte nastavení časovače na požadovanou hodnotu.</p>
	<p>Rychle Stisknutím tlačítka zvýšíte nastavení časovače nebo časovače programu o 10 minut.</p>
	<p>Zrušení nebo resetování nastavení Dotykem tlačítka můžete zastavit časovač a zrušit aktuální nastavení.</p>
	<p>Uživatelské nastavení Na spotřebiči můžete snadno nastavit některé parametry jako: hlasitost akustických signálů, jas kontrolky, automatická detekce nádobí, automatické zamykání, trvání akustického alarmu a různá nastavení odsávání. Varnou desku lze také vrátit do továrního nastavení. Do 7 sekund po zapnutí spotřebiče stiskněte a podržte tlačítko po dobu 3 sekund pro otevření menu uživatelského nastavení.</p>

Tlačítko/zobrazení	Popis	
	<p>Pauza Pomocí této funkce můžete pozastavit provoz celé varné desky až na 10 minut. Mezitím můžete varnou desku bezpečně čistit, aniž byste ztratili svá nastavení. Dotknutím tlačítka zapnete nebo vypnete pauzu vaření a znovu ji zapnete.</p>	
	<p>Další funkce s automatickými programy Stisknutím tlačítka aktivujete další nastavení varné desky: Rozpouštění/rozmrazování , Ohřívání, Udržování tepla těsně pod bodem varu, grilování, Smažení a Vaření.</p>	
	<p>Klávesa umístěná vedle jezdce odsávání umožňuje přepnout z manuálního na automatické odsávání bez ohledu na nastavení v uživatelském nastavení. Odsávání se automaticky nastavuje při provozu varné zóny (čím vyšší výkon varné zóny, tím vyšší extrakční rychlost).</p>	
	<p>Nastavení připojení (Wi-Fi) (funkce dostupná v závislosti na modelu) Když je uživatelské rozhraní zapnuté a varné zóny jsou vypnuté, dotkněte se a podržte tlačítko, a uvolněte jej, když chcete vstoupit do nabídky zobrazené na časovači.</p>	
	<p>Rozpouštění Pro rozpouštění čokolády, rozpouštění másla nebo pomalé rozmrazování zmrazených potravin.</p>	
	<p>Ohřívání/udržování teploty Tato funkce umožňuje automaticky ohřívát jídlo na vodní bázi nebo udržovat teplé hotové jídlo bez nutnosti míchání.</p>	
	<p>Udržování tepla těsně pod bodem varu/vaření s vodou Funkce umožňuje zahřátí kapaliny těsně pod bod varu, kde nedochází k rychlému odpařování vody. Doporučuje se k vaření jídel s velkým množstvím vody. polévky, omáčky.</p>	
	<p>Grilování Funkce grilu vytváří křupavý vnější povrch a šťavnatý vnitřek pokrmu. Doporučuje se ke grilování masa, zeleniny, ryb.</p>	<p>1 = 120 °C 2 = 160 °C 3 = 180 °C 4 = 220 °C</p>
	<p>Smažení Funkce je určena pro přípravu jídla nebo smažení na velkém množství oleje. Tento proces vytváří křupavou zlatavou kůrku. Doporučuje se na brambory, maso, ryby, těsto.</p>	<p>1 = 160 °C 2 = 180 °C 3 = 200 °C</p>
	<p>Vaření Tato funkce umožňuje přivést vodu k varu a/nebo udržovat var.</p>	
	<p>Přemostění (funkce dostupná v závislosti na modelu) Spojte varné zóny stisknutím tohoto tlačítka.</p>	
	<p>Zobrazení nastavení časovače Zobrazte nastavení času.</p>	
	<p>Posuvník Dotkněte se nebo posuňte posuvník pro nastavení výkonu vaření nebo vypnutí varné zóny.</p>	

Tlačítko/zobrazení	Popis
	Když je aktivována funkce „Automatická detekce pánve“, „0“ na odpovídajícím posuvníku se plně rozsvítí, když je nádoba umístěna na varnou zónu.
	Indikátor horké zóny Varná deska má kontrolku pro každou z varných zón, která indikuje, že varná zóna je po vypnutí stále horká. I když varnou desku vypnete, tato kontrolka bude svítit, dokud je varná zóna horká! Když tato kontrolka svítí, nedotýkejte se varné zóny.
DRY	Sušit Součásti a oblasti související se vzduchem spotřebič automaticky vysouší.
CLEAN FILTER	Čištění Varování před čištěním vnitřního tukového filtru.
CHANGE FILTER	Nahradit Varování: Výměna vnitřního recirkulačního filtru.
	Funkce Čistý vzduch Volbou funkce Clean Air se každou hodinu na 10 minut zapne odsávání (po vypnutí indukční varné desky), aby se vzduch v kuchyni osvěžil.

4.2 Zapnutí/vypnutí varné desky



1. Dotykem tlačítka na 1 sekundu varnou desku zapnete.
2. 0 se částečně rozsvítí na posuvném ovladači označujícím varné zóny. Pokud je pánve již na varné desce, 0 svítí úplně, zbytek posuvníku je osvětlen částečně.
3. Umístíte nádobu na zvolenou varnou zónu, příslušná svítící 0 na šoupátku se rozsvítí naplno.
4. Nastavte výkon vaření dotykem na požadovanou úroveň výkonu. Zazní krátké pípnutí. Zvolená úroveň je plně osvětlená.
5. Vypnete indukční varnou desku stisknutím tlačítka .

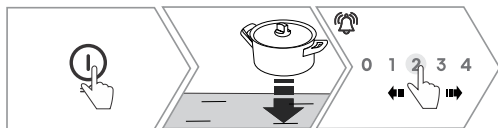



INFORMACE!

Pokud v průběhu 20 sekund nestlačíte žádné tlačítko, menu se automaticky vypne.

4.3 Automatická detekce hrnce

Varná deska má přednastavenou automatickou detekci přítomnosti nádobí na varné zóně.



1. Dotykem tlačítka  varnou desku zapnete.
2. Umístěte nádobu na vybranou varnou zónu a varná deska automaticky zjistí přítomnost nádoby. Příslušný posuvník je částečně osvětlen. Když vybereme hodnotu, je plně osvětlená.
3. Nastavte libovolnou úroveň vaření.

INFORMACE!

„Automatická detekce pánve“ lze vypnout v nabídce „Uživatelská nastavení“.



Spotřebič automaticky detekuje chybějící pánev na aktivní varné zóně. V případě chybějící pánve bude blikat celý posuvník s nastaveným výkonem. Během této doby jsou příslušné časovače dočasně pozastaveny na varné zóně, kde nejsou žádné nádoby.

INFORMACE!

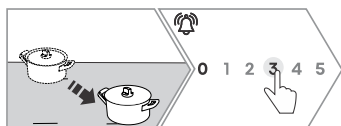
Pokud nevložíte nádobu zpět na varnou zónu do 2 minut, zazní akustický signál a varná zóna se vypne.

4.4 Detekce pohybu pánve

Pokud je funkce povolena, varná deska automaticky detekuje pohyb nádoby z jedné varné zóny na druhou nebo odstranění nádoby z varné desky.

INFORMACE!

Detekce pohybu pánve je možná pouze v případě, že je v nabídce „Uživatelská nastavení“ povolena automatická detekce pánve.



1. Přeneste (do 3 sekund) nádobu z jedné aktivní varné zóny na jinou volnou varnou zónu. Na nové varné zóně začne blikat přednastavený výkon a přednastavený časovač.
2. Do 5 sekund potvrďte přenos nastavení dotykem posuvníku.
3. Pokud není přenos nastavení během této doby potvrzen nebo pokud se dotknete úrovně 0 nové varné zóny, nastavení se nepřenesou.



INFORMACE!

Pohyb nádoby není detekován na varných zónách, když jsou aktivní automatické programy jako WARM, MELT nebo jiné další funkce.



INFORMACE!

Přesun velké pánve umístěné na spárovaných indukčních zónách Bridge na jiné indukční zóny Bridge je také možný.



INFORMACE!

Když je aktivní doplňková funkce (viz kapitola „Doplňkové funkce“), při přesunutí pánve na jinou varnou zónu se nepřenesou.

4.5 Zapnutí/vypnutí varné zóny



1. Dotkněte se nebo přejeďte vybraným posuvníkem a vyberte požadovanou úroveň výkonu.
2. Ozve se krátké pípnutí, zvolený výkon se plně rozsvítí.
3. Vypněte varnou zónu dotykem 0 na posuvníku.

4.6 Zóna zvýšeného výkonu - "Power boost"

Pro rychlé vaření lze na varných zónách dodatečně aktivovat vysoký stupeň ohřevu. Díky přidavnému výkonu varných zón tak můžete rychle ohřát i větší množství vody. Dodatečný provozní výkon se aktivuje, než se automaticky sníží na úroveň 9. Pokud není varná deska příliš horká, lze ji po automatickém vypnutí znovu aktivovat.



1. Umístěte nádobu na vybranou varnou zónu.

Pokračování tabulky z předchozí stránky

2. Vyberte úroveň zesílení P pomocí posuvníku.

3. Chcete-li funkci "Power boost" vypnout, snížete výkon varné zóny.



INFORMACE!

Po 10 minutách se nastavení zvýšení výkonu automaticky sníží na nastavení 9.

4.7 Automatické ohřívání

K rychlému zahřátí pánve použijte „automatický ohřev“. Když je aktivován „automatický ohřev“, výkon dočasně přejde na nastavení 9. V závislosti na předem zvolené úrovni výkonu se pánev zahřeje po příslušnou dobu ohřevu (viz tabulka). Poté se výkon automaticky vrátí na nastavenou úroveň výkonu.

Úroveň výkonu	1	2	3	4	5	6	7	8
Doba zahřívání (v sekundách)	40	70	120	180	260	430	120	195

Během automatického ohřevu snížení výkonu deaktivuje program. Pokud se během provozu zvýší úroveň výkonu, nový časovač zahrne již uplynulý čas při předchozím nastaveném výkonu. Pokud tento uplynulý čas překročí nově zvolenou dobu, automatický ohřev se ukončí automaticky.



1. Umístěte nádobu na vybranou varnou zónu.

2. Dotkněte se nastavení výkonu na posuvníku po dobu 3 sekund. Nastavená úroveň výkonu se rozsvítí a úroveň 9 začne blikat.

3. Pánev se při nastavení 9 rychle zahřeje a po uplynutí doby ohřevu se vrátí na zvolené nastavení. Po uplynutí doby ohřevu zazní akustický signál.



INFORMACE!

Nepoužívejte automatický ohřev s přehřátou nádobou.



INFORMACE!

Automatický ohřev je vhodný pro pokrmy, které je třeba nejprve zahřát na maximální výkon a poté pomalu vařit při nižším výkonu – bez nutnosti neustálého dohledu. Automatický ohřev však není vhodný pro dušení, smažení nebo restování; pro potraviny vyžadující časté obracení, podlévání nebo míchání; ani pro dlouhodobé vaření potravin v tlakovém hrnci.

4.8 Zóna Bridge Induction

(funkce dostupná v závislosti na modelu)

Varné zóny 'Bridge Induction' na levé nebo pravé straně varné desky lze spojit do jedné velké spojené zóny. Na tuto zónu můžete umístit oválný pekáč nebo grilovací talíř.



INFORMACE!



Pánev musí být dostatečně velká, aby pokryla středy horní a dolní varné zóny.

- Maximální rozměr pekáče je 40 x 25 cm.
- Pro rovnoměrné rozložení tepla doporučujeme pečicí plech se silnějším dnem.
- Plech na pečení se během vaření velmi zahřívá, proto chraňte před popálením.
- Při pokládání pečicího plechu na varnou desku dávejte pozor, abyste jím nezakryli ovládací modul.

Varné zóny lze kombinovat za těchto podmínek:

- Obě zóny jsou neaktivní.
- Jedna z kombinovaných zón je aktivní - nastavená úroveň připojitelné varné zóny se přenesou z aktivní zóny.
- Obě zóny jsou aktivní – kombinovaná zóna přebírá úroveň výkonu z oblasti pracující na nejnižším nastavení. Pokud jsou obě zóny před spojením nastaveny na stejnou úroveň, toto nastavení zůstane zachováno.

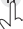




1. Dotknutím tlačítka  funkci deaktivujete. Zazní krátké pípnutí.
2. Nastavte úroveň vaření na spodním nebo horním posuvníku.
3. Funkci deaktivujete dotknutím  nebo dotykem 0 na posuvníku. Zazní krátké pípnutí.
4. Časovač se vypne, pokud je zapnuto pole 'Bridge Induction'. Nastavení času je třeba obnovit.

4.9 Pauza - 'Stop&Go'

Pomocí této funkce můžete během vaření pozastavit provoz celé varné desky.



1. Dotykem a podržením tlačítka  na 1 sekundu funkci deaktivujete. Ozve se krátké pípnutí, tlačítko pauzy bliká a všechny varné zóny a automatická detekce pánve se dočasně zastaví. Časovač varných zón jsou pozastaveny, ale kuchyňský časovač nadále běží.
2. Všechny tlačítka jsou neaktivní kromě  a .

Pokračování tabulky z předchozí stránky

3. Dotknutím II na 1 sekundu během 10 minut funkci deaktivujete. Varná deska pokračuje v provozu se stejným nastavením jako před aktivací funkce.



INFORMACE!

Pokud do 10 minut nestisknete žádné tlačítko, varná deska se automaticky vypne.



INFORMACE!

Pokud je nastavena kuchyňská minutka, zůstane aktivní, i když je varná deska pozastavena pomocí funkce Pause – „Stop&Go“.

4.10 Paměťová funkce - "Recall function"

V případě nechtěného vypnutí uživatelského rozhraní vám funkce umožní při opětovném zapnutí obnovit nastavení varné zóny.



1. Restartujte uživatelské rozhraní do 9 sekund po vypnutí varné desky.
2. Po zapnutí bude indikátor II 7 sekund blikat.
3. Do 7 sekund od zapnutí spotřebiče se dotkněte tlačítka II a obnovte nastavení nastavená před vypnutím varné desky. Po obnovení nastavení se ozve akustický signál.
4. Nastavení nelze vrátit zpět, pokud se do 7 sekund nedotknete tlačítka II nebo pokud je ihned po zapnutí aktivováno jakékoli jiné tlačítko.

4.11 Dětská pojistka

Varnou desku lze uzamknout proti nechtěnému zapnutí.



INFORMACE!

Pro aktivaci dětské pojistky musí být varná deska vypnutá.



1. Dotkněte se a podržte po dobu 3 sekund.
2. Na displeji časových funkcí se zobrazí 'Loc'. Ozve se pípnutí a varná deska je nyní uzamčena.
3. Když je varná deska uzamčena, dotkněte se a podržte po dobu 3 sekund. Ozve se pípnutí a varná deska je nyní odemčená.



INFORMACE!

Pokud je v části „Uživatelská nastavení“ povoleno 'Loc', musí být ovládání vždy před použitím varné desky odemčeno.

4.12 Indikátor horké varné zóny

Varná deska je vybavena indikátorem horké varné zóny.

Varná zóna se ohřívá zbytkovým teplem vyzařovaným nádobou. Když vyjmete nádobu z varné desky nebo vypnete varnou zónu, rozsvítí se kontrolka ; během této doby můžete toto teplo použít k udržení teploty jídla nebo k roztavení nádob.



VAROVÁNÍ!

Když zhasne, varná zóna může být stále horká!
Nebezpečí! Nebezpečí popálení.

4.13 Funkce časovače

Kuchyňská minutka

Kuchyňská minutka funguje samostatně a není připojena k varné zóně.





INFORMACE!

Kuchyňský časovač lze nastavit, pouze pokud je spotřebič zapnutý. Když je kuchyňský časovač nastaven, bude se čas odpočítávat i po vypnutí varné desky nebo během aktivní funkce Stop&Go.

1. Dotykem tlačítka aktivujete kuchyňský časovač. Na displeji bliká a zobrazí se odpovídající ikona kuchyňského časovače.
2. Dotykem na < nebo > nastavíte čas v rozsahu od 1 minuty do 9 hodin a 59 minut. Dotykem prodloužíte požadovaný čas o 10 minut.
3. Nastavení lze potvrdit ručně stisknutím tlačítka nebo bude potvrzeno automaticky po 7 sekundách od poslední změny požadovaného času.
4. Po úspěšném potvrzení nastavení se ozve pípnutí a příslušná ikona funkce časovače se plně rozsvítí.
5. Během poslední minuty odpočítávání se zbývající čas zobrazí v sekundách.



INFORMACE!

Po uplynutí času se ozve pípnutí, které lze vypnout dotykem libovolného tlačítka.

Časovač varné zóny

Časovač varné zóny umožňuje automatické vypnutí vybrané varné zóny po uplynutí nastaveného času. Zazní zvukový signál, který lze vypnout dotykem libovolné klávesy. Časovač lze nastavit pouze tehdy, když je varná zóna aktivní.



1. Dotykem tlačítka aktivujete časovač varné zóny. Displej bliká a zobrazuje ikonu časovače odpovídající varné zóny.
2. Dotykem na < nebo > nastavíte čas v rozsahu od 1 minuty do 9 hodin a 59 minut. Dotykem prodloužíte požadovaný čas o 10 minut.
3. Nastavení lze potvrdit ručně stisknutím tlačítka nebo bude potvrzeno automaticky po 7 sekundách od poslední změny požadovaného času.
4. Po úspěšném potvrzení nastavení se ozve pípnutí a příslušná ikona funkce časovače se plně rozsvítí.
5. Během poslední minuty odpočítávání se zbývající čas zobrazí v sekundách.



INFORMACE!

Při použití dvou nebo více časových funkcí je příslušná ikona časovače aktuálně zobrazená na obrazovce plně osvětlena a vedle ní je podsvícená šipka. Ostatní aktivní časovače zůstávají plně rozsvíceny, ale nezobrazují šipku. Pro přepnutí displeje na jinou funkci časovače stiskněte příslušné tlačítko.

Změna funkce času

1. Ujistěte se, že funkce času, kterou chcete upravit, je zobrazena na displeji. Pokud tomu tak není, udělejte to stisknutím klávesy příslušné časové funkce. Když je funkce zvolena, trojúhelník se rozsvítí.
2. Stiskněte znovu tlačítko nebo , aby displej časovače začal blikat.
3. Změňte čas dotykem tlačítka , nebo .
4. Nastavení lze potvrdit ručně stisknutím tlačítka nebo , nebo bude automaticky potvrzeno po 7 sekundách od poslední změny požadovaného času.

Vypněte funkci času

Když se na displeji zobrazí funkce času, lze ji ukončit současným dotykem tlačítek a . Lze jej také ukončit dotykem tlačítka když je nastaveno na 0:00 a potvrzeno nebo zobrazeno na displeji.

4.14 Uživatelské nastavení

Na spotřebiči můžete snadno nastavit některé parametry jako: hlasitost akustických signálů, jas kontrolky, automatická detekce nádobí, automatické zamykání, trvání akustického alarmu a různá nastavení odsávání. Varnou desku lze také vrátit do továrního nastavení.



INFORMACE!

Postup pro otevření menu uživatelského nastavení vyžaduje zapnutí zařízení z vypnutého stavu. Postup musí být zahájena do 7 sekund po zapnutí zařízení.

1. Do 7 sekund po zapnutí spotřebiče stiskněte a podržte tlačítko po dobu 3 sekund pro otevření menu uživatelského nastavení.
2. Na displeji se zobrazí a po 2 sekundách se zobrazí .
3. Pomocí a procházejte nabídku mezi možnými nastaveními.
4. Dostupná nastavení zvoleného parametru jsou zobrazena jako čísla na pravém předním posuvniku, která lze vybrat. Aktuálně nastavená hodnota je plně osvětlena.
5. Opusťte uživatelské nastavení dotknutím po dobu 3 sekund tlačítka (nastavení se uloží) nebo tlačítka (nastavení se neuloží).

**INFORMACE!**

Uživatelská nastavení nejsou přístupná, pokud je kuchyňská minutka aktivní.

Tlačítko/zobrazení	Popis
UoL	Nastavení hlasitosti Pomocí posuvníku nastavte požadovanou úroveň hlasitosti od 0 do 3.
brh	Nastavení jasu Pomocí posuvníku nastavte požadovanou úroveň osvětlení od 1 do 3.
AuT	Automatická detekce páne Pomocí posuvníku funkci zapněte 1 nebo vypněte 0.
LoC	Nastavení dětské pojistky Pomocí nastavení 1 (zapnuto) nebo 0 (vypnuto) zapněte nebo vypněte automatické zamykání spotřebiče.
dur	Nastavení délky budíku Pomocí posuvníku nastavte dobu trvání budíku od 0 do 2. 0 = 5 sekund 1 = 1 minuta 2 = 2 minuty
Hod	Automatická extrakce Nastavením Hod na 'Automaticky' se odsavač při zapnutí indukční varné desky automaticky zapne. Odsávání se řídí automaticky během provozu varné zóny (čím vyšší je výkon varné zóny, tím vyšší je extrakce). Režim odsávání (stupeň citlivosti) lze nastavit samostatně (viz nastavení SEn) v závislosti na zvoleném výkonu varných zón. 0 - Ručně 1 - Automaticky (výchozí nastavení)
GrF	Indikátor čištění tukových filtrů V tomto nastavení zvolte stupeň použití indukční varné desky (s odsavačem), abyste určili, kdy je potřeba vyčistit tukový filtr. Čištění tukového filtru je zobrazeno s indikací. K dispozici jsou 3 možnosti: 1 - Žádné až omezené použití kuchyňských olejů (P1) [čištění každých 40 hodin]. 2 - Mírné používání kuchyňských olejů (P2) (standardní) [čištění každých 20 hodin]. 3 - Časté používání kuchyňských olejů (P3) [čištění každých 10 hodin]. 4 - Indikace vypnuta (OFF)
SEn	Úroveň citlivosti extrakce Nastavte úroveň citlivosti pro automatické odsávání (funkce Hod povolena) v závislosti na úrovni výkonu varných zón. K dispozici jsou 3 nastavitelné úrovně citlivosti: 1 - Nastavení odsávání (L1) nastavitelné až do maximální úrovně 5 2 - Nastavení odsávání (L2) nastavitelné až do maximální úrovně 7 (výchozí nastavení) 3 - Nastavení odsávání (L3) nastavitelné až do maximální úrovně 9
FAC	Obnovení do továrního nastavení Dotkněte se úrovně 1 jezdce na pravé přední varné zóně po dobu 3 sekund pro reset nastavení na výchozí tovární hodnoty.

4.15 Obsluha extrakčního modulu

Ve výchozím nastavení je extrakce nastavena na „Automatické spuštění extrakce“ (symbol „A“ svítí). Odsavač se automaticky spustí při použití varné zóny. Úroveň odsávání je přizpůsobena zvolenému výkonu varné zóny v závislosti na nastavené úrovni citlivosti odsávání (viz kapitola „Uživatelská nastavení“). Extrakci lze nastavit i na ruční použití.

Ruční nastavení extrakce:

1. Klepnutím na posuvník zahájíte extrakci. Zvukový signál potvrdí správnou funkci posuvníku.



2. Klepnutím nebo posunutím posuvníku nastavte vyšší nebo nižší extrakci.
 - *K dispozici je 9 úrovní extrakce a úroveň posílení.*
 - *Po 10 minutách se úroveň zesílení automaticky přepne zpět na nastavení 9.*
3. Vypněte odsávání nastavením odsávání na 0 (nula) pomocí posuvníku.





INFORMACE!

'Automatické spuštění extrakce' lze také zapnout dotykem tlačítka 'A'. Displej extraktoru nyní zobrazuje aktuální automatický režim odsávání. Opětovným dotykem tlačítka 'A' se vypne 'Automatické spuštění extrakce' (zpět na manuální provoz)

Funkce Čistý vzduch

S funkcí Clean Air se po vypnutí indukční varné desky každou hodinu na 10 minut zapne odsavač pro osvěžení vzduchu v kuchyni.

1. Funkci Clean Air lze aktivovat stisknutím tlačítka  .
- Funkce Clean Air funguje maximálně 24 hodin.
 - Symbol  označuje, že Clean Air je zapnutý.



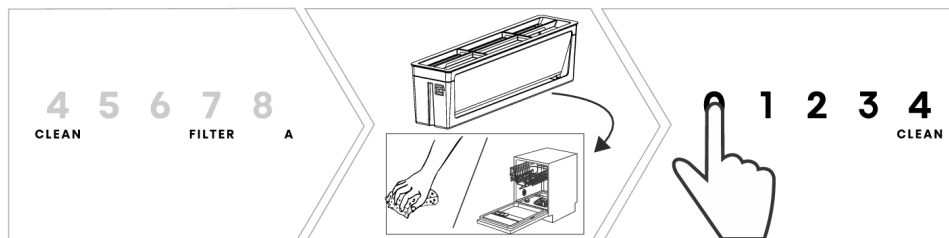
INFORMACE!

Úroveň odsávání, trvání ventilace a celková doba trvání Clean Air jsou nastavitelné, ale tyto změny lze provést pouze pomocí aplikace.

Ukazatel 'čistý tukový filtr'

Odsávací modul má indikátor tukového filtru 'CLEAN FILTER A'. Tento indikátor bliká, když je třeba vyčistit tukové filtry. Pro určení doby čištění tukových filtrů lze nastavit tři intenzity použití. Výběrem správné intenzity použití v závislosti na chování při vaření nebude nutné filtry čistit více, než je nutné.

1. Klepnutím na polohu jezdce „0“ resetujete indikaci filtru.



Indikátor „vyměnit recirkulační filtr“

Odsavač má indikátor recirkulačního filtru 'CHANGE FILTER B', který bliká, když je potřeba filtr vyměnit.

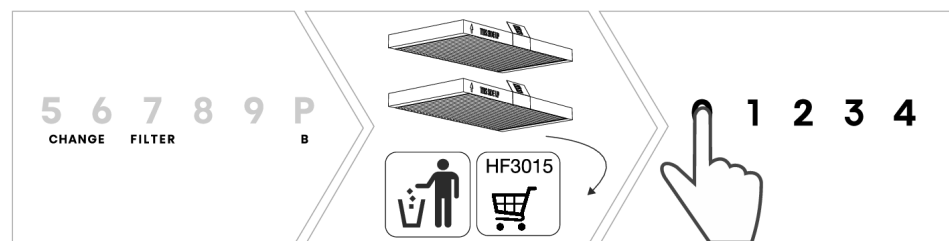
Recirkulační filtr má interval výměny 300 provozních hodin. Viz „Výměna recirkulačního filtru“ v kapitole „Údržba“.



INFORMACE!

Pokud je spotřebič nastaven na recirkulační režim a je nainstalován plazmový filtr, můžete indikátor výměny resetovat, aniž byste museli filtr vyměnit. Další informace naleznete v návodu k obsluze plazmového filtru.

1. Klepnutím na polohu jezdce „0“ resetujete indikaci filtru.



AirDry funkce

Funkce AirDry zajišťuje vyfouknání odsávacích kanálů a tukových filtrů do sucha.

Pokud byla varná deska používána déle než 3 minuty před vypnutím, AirDry se zapne na 5 minut (při stupni odsávání 1). Pokud byl používán déle než 10 minut, AirDry se zapne na 15 minut (při stupni odsávání 1). Během této doby se zobrazí 'DRY'.

1. Stisknutím a podržením posuvníka na úrovni 0 zastavíte funkci AirDry.



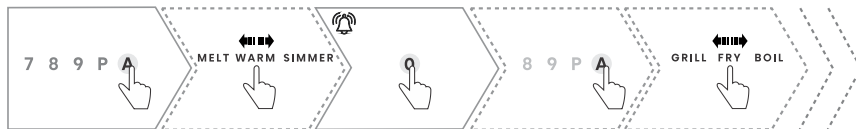
INFORMACE!

Přerušení funkce AirDry během cyklu se nedoporučuje.

4.16 Další funkce s automatickými programy

Spotřebič poskytuje šest doplňkových funkcí: Rozpouštění (MELT), Ohřívání/udržování teploty (WARM), Udržování tepla těsně pod bodem varu (SIMMER), Grilování (GRILL), Smažení (FRY) a Vaření (BOIL).

Dodatečné funkce umožňují automatickou regulaci teploty, což eliminuje nutnost ručního nastavování výkonu během vaření.



1. Dotknutím A otevřete doplňkovou nabídku. Číslo posuvníku na zvolené varné zóně zmizí a další funkce se zobrazí.
2. Dodatečná funkce se aktivuje dotykem příslušného tlačítka. Dodatečné menu se zavře při opětovném dotyku A , nebo automaticky po 5 sekundách, pokud není vybrán žádný program.
3. Když zazní zvukový signál, aktivuje se doplňková funkce. Pokud jste vybrali program Grilování nebo Smažení, zobrazí se sada dodatečných teplotních úrovní: 1, 2, 3, (4). Dotykem čísla vyberete požadovanou teplotní úroveň. Zazní zvukový signál a aktivuje se funkce.
4. Všechny další funkce, kromě Rozpouštění, se skládají z fáze předehřívání následované fází udržování teploty. Zatímco se dosahuje ideální teplota, ikona vybrané funkce bliká. Jakmile zazní zvukový signál, fáze předehřívání je ukončena a ikona funkce zůstane trvale rozsvícena.
5. Aktivní funkci lze kdykoli deaktivovat stisknutím hodnoty 0 na příslušné varné zóně.
6. Po aktivaci doplňkové funkce lze nastavit časovač programu na odpovídající varnou zónu. Po uplynutí nastaveného časovače programu se doplňková funkce vypne (nastavení viz "Časové funkce").
7. Pokud chcete změnit doplňkovou funkci poté, co byla již nastavena, udělejte to stisknutím A . Nastavte požadovaný program znovu nebo zavřete nabídku.

Tlačítko/Zobrazení	Teplota	Popis funkce
MELT		ROZPOUŠTĚNÍ
		Funkce umožňuje jemné rozpouštění čokolády a másla. Používá se pro rozmrazování mražených potravin.
WARM		OHŘÍVÁNÍ/UDRŽOVÁNÍ TEPLoty
		Tato funkce umožňuje udržovat teplé a ohřívát hotová jídla.
SIMMER		DUSIT
		Funkce umožňuje zahřátí kapaliny těsně pod bod varu, kde nedochází k rychlému odpařování vody. Doporučuje se k vaření jídel s velkým množstvím vody, polévky, omáčky. Po dokončení předehřívání dosáhla voda teploty potřebné k udržení mírného varu. Doporučeno pro přípravu pokrmů s obsahem vody nad 500 ml.
GRILL		GRILOVÁNÍ

Pokračování tabulky z předchozí stránky

Tlačítko/Zobrazení	Teplota	Popis funkce
1	120 °C	Doporučeno pro grilování masa, zeleniny, ryb a vajec s použitím až 150 ml oleje. Po dokončení předehřívání dosáhne nádoba ideální teploty a je připravena k použití. Funkce GRILL není dostupná na malé varné zóně Ø145 mm. V závislosti na modelu lze funkci GRILL použít na propojených zónách.
2	160 °C	
3	180 °C	
4	220 °C	
FRY		SMAŽENÍ
1	160 °C	Doporučeno pro smažení brambor, masa, ryb, těsta a zeleniny s použitím více než 150 ml oleje. Po dokončení předehřívání dosáhne olej v pánvi ideální teploty a je připraven k použití. Funkce FRY není dostupná na malé varné zóně Ø 145 mm.
2	180 °C	
3	220 °C	
BOIL		VAŘENÍ
		Tato funkce automaticky uvede vodu do varu a poté ji udržuje v mírném varu. Po dokončení předehřívání dosáhla voda požadované teploty a je připravena k použití. Po dokončení předehřívání přidejte potraviny. Doporučeno pro přípravu pokrmů s obsahem vody nad 500 ml.



INFORMACE!

Použití aplikace ConnectLife odemkne přístup k více než 100 návodným receptům a umožní snadné sledování stavu vaření, kromě dalších pokročilých funkcí. Když je dodatečná funkce aktivována prostřednictvím aplikace, její zobrazení v uživatelském rozhraní se může lišit od standardního zobrazení. Uživatelský manuál je k dispozici v aplikaci ConnectLife.



INFORMACE!

Pokud je nádoba odstraněna z varné zóny během aktivní doplňkové funkce, aktivní funkce se pozastaví. Vybraná doplňková funkce bliká společně s ikonou A. Pokud pánev vrátíte zpět do 20 sekund, přídavná funkce se obnoví, jinak se vypne.



INFORMACE!

Dodatečná funkce zůstává aktivní, pokud je funkce 'Stop&Go' použita na méně než 20 sekund. Může být také obnovena pomocí paměťové funkce.

4.17 ConnectLife

Připojení vašeho spotřebiče k aplikaci ConnectLife.

ConnectLife je platforma pro chytrou domácnost, která propojuje lidi, zařízení a služby. Aplikace **ConnectLife** obsahuje pokročilé digitální služby a bezstarostná řešení, která uživatelům umožňují sledovat a ovládat spotřebiče, přijímat upozornění prostřednictvím svého smartphonu a aktualizovat software (podporované funkce se liší v závislosti na vašem zařízení a vašem regionu/státu).

K připojení chytrého telefonu potřebujete domácí Wi-Fi síť (podporována je pouze síť 2,4 GHz) a chytrý telefon s aplikací **ConnectLife**.

 **ConnectLife**

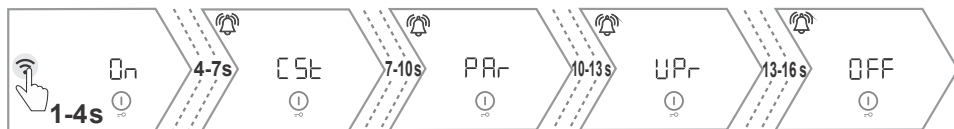



Chcete-li si aplikaci **ConnectLife** stáhnout, naskenujte QR kód nebo vyhledejte **ConnectLife** ve svém oblíbeném obchodě s aplikacemi.


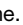
1. Nainstalujte si aplikaci **ConnectLife** a vytvořte si účet.
2. V aplikaci **ConnectLife** přejděte do nabídky pro přidání zařízení a vyberte příslušný typ zařízení. Poté naskenujte QR kód (najdete ho na typovém štítku zařízení; můžete také ručně zadat číslo AUID/SN).
3. Aplikace vás pak provede celým procesem připojení spotřebiče k chytrému telefonu.
4. Jakmile je úspěšně navázáno spojení, spotřebič lze ovládat a sledovat na dálku pomocí mobilní aplikace.

4.18 Wi-Fi ovládání

Zapněte zařízení a podržte stisknuté tlačítko  čímž otevřete nastavení funkce modulu Wi-Fi.



	Zapnutí modulu Wi-Fi:
1.	Stisknutím a podržením tlačítka na 1 až 4 sekundy aktivujete modul Wi-Fi. Na displeji se zobrazí „On“. Po uvolnění tlačítka se aktivuje modul Wi-Fi. Po aktivaci bude symbol  blikat.
2.	Připojování spotřebiče: Dlouhým stisknutím tlačítka (mezi 4 a 7 sekundami) se na displeji zobrazí „CSt“. Uvolněním tlačítka se spojení aktivuje. Na displeji se zobrazí 5minutový časovač. Během této doby naskenujte příložený QR kód. POZNÁMKA: Pro další nastavení postupujte podle pokynů v aplikaci ConnectLife.

3.	<p>Připojování dalších uživatelů: Chcete-li připojit další uživatele, stiskněte a podržte tlačítko (mezi 7 a 10 sekundami), dokud se na displeji nezobrazí „PAR“. Po uvolnění tlačítka se objeví 3minutový časovač. Během této doby mohou být k zařízení připojeni další uživatelé pomocí aplikace ConnectLife. Po úspěšném navázání spojení zůstane symbol WiFi  svítit. POZNÁMKA: Pro další nastavení postupujte podle pokynů v aplikaci ConnectLife.</p>
4.	<p>Odstranění všech připojených uživatelů: Dlouhým dotykem (10 až 13 sekund) se na displeji zobrazí UPr. Když uvolníte tlačítko, ikona uživatelského nastavení začne blikat. Stisknutím ikony funkci odstranění aktivujete. Zobrazí se 1minutový časovač, který se zobrazuje do doby, než jsou připojení uživatelé ze zařízení odebráni. Toto nastavení využijete, pokud chcete ze spotřebiče odstranit všechny uživatele připojené pomocí aplikace ConnectLife.</p>
5.	<p>Vypnutí modulu Wi-Fi: Po dlouhém stisknutí tlačítka (mezi 13 a 16 sekundami) se na displeji zobrazí „OFF“. Uvolněním klávesy se Wi-Fi modul vypne. Po vypnutí modulu svítí symbol  s poloviční intenzitou.</p>

5. Rady a tipy

5.1 Varná deska

- Varná deska je odolná vůči změnám teplot.
- Používání varné desky coby odkládacího prostoru může mít za následek poškrábání či jiná poškození.
- Nepoužívejte sklokeramickou varnou desku, je-li prasklá nebo zlomená. V případě pádu ostrého předmětu na varnou desku může deska prasknout. Následky takového pádu mohou být viditelné okamžitě nebo až po určité chvíli.
- Jestliže se na varné desce objeví jakákoliv prasklina, okamžitě vypněte napájení spotřebiče.
- Zkontrolujte, zda varná zóna a dno nádoby na vaření jsou čisté a suché. To umožní lepší vedení tepla a zabrání jakémukoli poškození varného povrchu.
- Do prostoru varné zóny nepokládejte žádné prázdné nádoby. Může dojít k jejímu poškození.



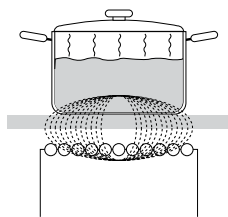
VAROVÁNÍ!

Jestliže se na horkou sklokeramickou varnou desku dostane cukr nebo na ni rozsypete/rozlijete potraviny s vysokým obsahem cukru, okamžitě cukr setřete nebo odstraňte škrabkou, i když je varná zóna stále horká. Tím zabráníte poškození sklokeramického povrchu.


Na čištění horké sklokeramické varné desky nepoužívejte detergenty nebo jiné čisticí prostředky, protože by mohlo dojít k poškození povrchu varné desky.

5.2 Provozní princip indukční varné zóny

Vaření na indukční varné desce je jiné než vaření na tradičním zařízení. Indukční vaření pro tvorbu tepla využívá magnetické pole. To znamená, že nelze použít jakoukoli nádobou.



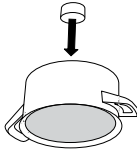
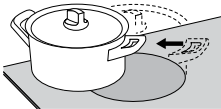
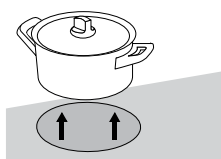
Varná deska je vybavena vysoce účinnými indukčními varnými zónami. Teplo se vytváří přímo na spodní části varné nádoby, kde je ho nejvíc potřeba. Tím se zabraňuje ztrátám na povrchu sklokeramické desky. Spotřeba energie je značně nižší než u konvenčních varných zón se sálavými ohřivači.

Sklokeramická plotýnka není zahřívána přímo, nýbrž pouze nepřímou, teplem vyzařovaným zpět z hrnce. Po vypnutí varné zóny je toto zbytkové teplo označeno .

Ohřívání v indukčních varných zónách zajišťují indukční cívky umístěné pod sklokeramickou varnou deskou. Cívka indukuje magnetické pole, které vytváří ve dně feromagnetické nádoby vířivé proudy, jež potom ohřívají nádobu.

Indukce bude fungovat správně, pokud budete používat vhodné nádoby.

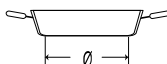
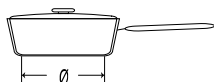
5.3 Nádobí pro indukční vaření

	<p>Magnetická zkouška: Použijte malý magnet pro zkoušku, zda je dno hrnce či pánve magnetické. Pokud se magnet přichytí na dno hrnce, pak je hrnec vhodný pro indukční vaření.</p>
	<p>Ujistěte se, že je hrnec nebo pánev přesně uprostřed varné zóny.</p>
	<p>Abyste dosáhli nejlepších výsledků vaření, měla by magnetická oblast dna hrnce vyhovovat velikosti varné zóny. Pokud varná zóna hrnec nerozezná, zkuste jej umístit na menší varnou zónu s menším průměrem.</p>

Vhodné nádobí	Nevhodné nádobí
nádobí z oceli	skleněné nádobí
smaltované hrnce	nádobí z ocelové slitiny s měděným dnem
litinové hrnce	nádobí z ocelové slitiny s hliníkovým dnem

- Při použití tlakového hrnce, kontrolujte jej, dokud nedosáhne správného tlaku. Napřed nastavte vaření na maximální výkon, pak podle pokynů výrobce tlakového hrnce, snižte výkon vaření dle potřeby.
- Vždy se ujistěte, že je v tlakovém hrnci nebo v jakémkoliv jiném nádobí dostatek vody. Z důvodu přehřátí použití prázdného hrnce na varné zóně může mít za následek poškození jak hrnce, tak varné zóny.
- Některé nádobí nemá zcela magnetické dno. V takovém případě se zahřeje pouze magnetická část, zbytek dna zůstane studený.
- Pokud používáte nekonvenční nádobí, řiďte se pokyny výrobce.
- Dno hrnce musí být ploché

Varná zóna	Minimální průměr dna hrnce
Ø 145 mm	Ø 90 mm
Ø 180 mm	Ø 110 mm
Ø 230 mm	Ø 110 mm



5.4 Tipy pro úsporu energie

- Vařte nejlépe s pokličkou na pánvi; to snižuje pachy z vaření a spotřebu energie. Účinnost snižuje i pachový filtr, který je příliš vlhký vlivem vodních par.
- Při nákupu varného nádobí mějte na paměti, že průměr vyznačený na nádobí se obvykle vztahuje na horní okraj nebo na pokličici, které jsou běžně větší než průměr dna nádoby.
- Pokud příprava pokrmu trvá dlouhou dobu, použijte tlakový hrnec. Zajistěte, aby v tlakovém hrnci byl vždy dostatek tekutiny. Jestliže se na varnou desku umístí prázdný tlakový hrnec, může dojít k přehřátí, které zase může vést poškození jak varné nádoby, tak varné zóny.
- V každém případě, kdykoli je to možné, zakryjte varnou nádobu pokličicí dostatečné velikosti. Použijte varnou nádobu, do které se vejde množství potravy, kterou vaříte. Vaření v poloprázdné varné nádobě spotřebuje příliš mnoho energie.
- I když na varné zóně není hrnec, nebo tam je, nebo pokud má použitý hrnec průměr menší než průměr varné zóny, nedochází ke ztrátám energie.
- Pokud je hrnec o hodně menší, než varná zóna, je možné, že jej varná zóna nerozpozná.
- Pokud se na indukční varnou zónu položí vhodný hrnec během další minuty, deska jej rozpozná a zapne se podle zvoleného varného výkonu.

6. Údržba a čištění

Po každém použití počkejte až sklokeramický povrch vychladne a vyčistěte jej. V opačném případě se veškeré nečistoty vpálí do horkého povrchu, když příště použijete varnou desku.

Při pravidelné údržbě sklokeramické varné desky používejte výrobky pro speciální ošetření s vytvářením ochranného filmu na povrchu z důvodu předcházení nalepení špíny.

Před každým použitím sklokeramického povrchu utřete špinu nebo jiné nečistoty, které by mohly poškrábat povrch, z varné desky a dna nádobí.



INFORMACE!

Drátěnka, hrubé čisticí houby a abrazivní (škrábající) prášky mohou poškrábat povrch. Povrch se může také poškodit agresivními sprejovými čističi a nevhodnými tekutými čističi.

Při použití agresivních nebo abrazivních čisticích prostředků nebo nádobí s hrubým nebo poškozeným dnem může dojít k poškození nápisu.

Použijte navlhčenou jemnou utěrku pro odstranění menších nečistot. Poté povrch do sucha utřete. Odstraňte skvrny od vody jemným roztokem octu. Ovšem nepoužívejte to na rám (pouze u některých modelů), protože může ztratit lesk. K odstranění vodního kamene nepoužívejte agresivní spreje nebo čističe.

Silné nečistoty odstraňte speciálními čističi na čištění sklokeramických povrchů. Postupujte podle pokynů výrobce mycího prostředku. Ubezpečte se, že jste úplně odstranili veškeré pozůstatky čističů po čištění, poněvadž mohou poškodit sklokeramický povrch, když se varné zóny ohřejí.

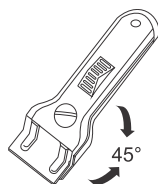
Odstraňte odolnou špinu a zbytky spálení pomocí škrabky. Při používání škrabky dávejte pozor, abyste se nezranili.

Jakýkoliv cukr nebo cukrem posypaný pokrm okamžitě odstraňte ze - sklokeramické varné desky pomocí škrabky, i kdyby byla varná deska pořád horká, protože cukr může způsobit trvalé poškození povrchu sklokeramické desky.



INFORMACE!

Škrabka není součástí vybavy spotřebiče.



INFORMACE!

Škrabku používejte výhradně, pokud se špína nedá odstranit vlhkou utěrkou nebo speciálními čističi pro sklokeramické povrchy.

Držte škrabku ve správném úhlu (45° až 60°). Mírně zatlačte škrabkou proti sklu a proklouzněte skrz nápisy, abyste odstranili špinu. Ubezpečte se, že plastový držák škrabky (u některých modelů) se nedostane do styku s horkou varnou zónou.

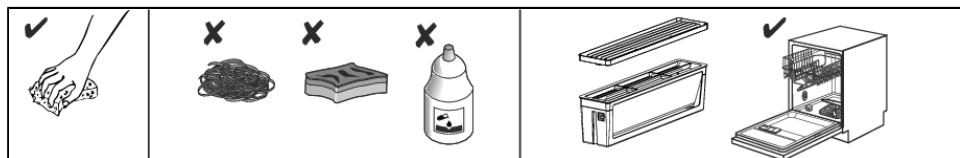
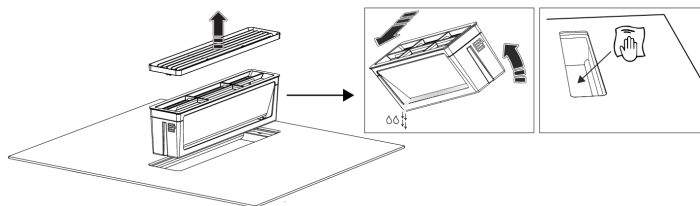


INFORMACE!

Netlačte škrabkou kolmo vůči sklu a nepoškrábejte povrch varné desky hrotem nebo nožem škrabky.

6.1 Čištění jednotky tukového filtru

- Vyčistěte jednotku tukového filtru, když se zobrazí indikátor tukového filtru 'CLEAN FILTER A'.
- Nejprve vyjměte vstupní mřížku a poté vyjměte jednotku tukového filtru z modulu odsávání.
- Vyčistěte jednotku tukového filtru a vstupní mřížku teplou vodou, mycím prostředkem a neabrazivním kartáčem nebo houbou. Můžete je také mýt v myčce na nádobí. Abyste předešli poškrábání nebo skvrnám, ujistěte se, že díly jsou umístěny tak, aby všechny kapaliny odtékaly a aby mezi nimi nebyl žádný kontakt.

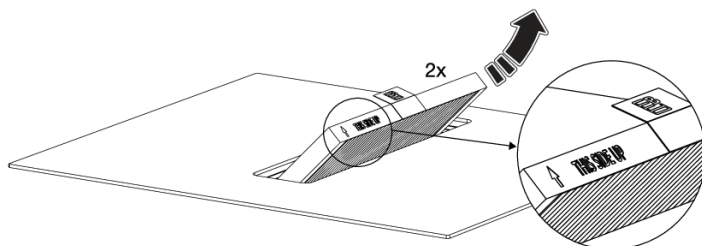


INFORMACE!

Je důležité, aby byla jednotka tukového filtru před opětovnou montáží důkladně vysušena.

6.2 Výměna recirkulačního filtru

- Vyměňte recirkulační filtry, když se zobrazí indikátor 'CHANGE FILTER B'. Nejprve odstraňte vstupní mřížku a jednotku tukového filtru.
- Vyjměte oba recirkulační filtry z modulu odsávání.
- Při instalaci nových recirkulačních filtrů se ujistěte, že strana označená šipkou směřuje nahoru.





INFORMACE!

Kupte si nové recirkulační filtry HF3015 na Maintainlife.com



7. Problémy a chyby

V záruční době může vykonávat opravy výhradně servisní středisko oprávněné výrobcem.


Před jakýmkoliv opravami se ubezpečte, že je zařízení odpojeno od elektřiny vytažením vypínače nebo vytáhnutím napájecího kabele ze zásuvky.

Neoprávněné zásahy a opravy spotřebiče mohou způsobit riziko rány elektrickým proudem a nebezpečí zkratu, proto je neprovádějte. Přenechte tuto práci odborníkovi, resp. servisnímu technikovi.

V případě menších poruch ve fungování tohoto spotřebiče si v tomto návodu ověřte, zda můžete jejich příčinu odstranit sami.

Návod k použití uschovejte pro případné pozdější použití či pro budoucího majitele spotřebiče.

V následující tabulce je několik rad ohledně řešení běžných problémů.

Problém/chyba	Příčina	Řešení
Jistič v rozvodné skříni vypadává opakovaně.	Spotřebič může být nesprávně připojen nebo může mít vnitřní poruchu.	<ul style="list-style-type: none"> • Obráťte se na kvalifikovaného instalátéra.
Nepřetržitě pípání a zobrazení 	Na ovládací panel se vylila voda nebo na něm leží předmět.	<ul style="list-style-type: none"> • Vyčistěte a osušte ovládací panel. • Odstraňte předmět.
Dotykové ovládání nereaguje správně.	Ovládací panel je špinavý.	<ul style="list-style-type: none"> • Vyčistěte a osušte ovládací panel. • Odstraňte veškeré nádoby nebo pánve. • Nechte spotřebič vychladnout. • Odpojte spotřebič od napájení vytáhnutím zástrčky (pokud je to možné), vypnutím příslušného jističe v rozvodné skříni nebo vypnutím hlavního vypínače. Počkejte alespoň jednu minutu před obnovením napájení.
Hot	Ovládací panel je příliš horký na provoz.	<ul style="list-style-type: none"> • Nechte spotřebič vychladnout.
Err	Zařízení se nemohlo připojit k aplikaci ConnectLife nebo se od ní odpojit.	<ul style="list-style-type: none"> • Provedte tovární reset. • Viz kapitola 'ConnectLife'.
E18	Nedostatečné chlazení spotřebiče.	<ul style="list-style-type: none"> • Zkontrolujte, zda byl spotřebič nainstalován podle pokynů v uživatelské příručce. • V případě potřeby se poradte s instalátérem.
E19	Teplota varné zóny je příliš vysoká.	<ul style="list-style-type: none"> • Nechte spotřebič vychladnout. • Nezahřívejte prázdné nádoby.
E20	Vnitřní porucha elektroniky.	<ul style="list-style-type: none"> • Odpojte spotřebič od napájení vytáhnutím zástrčky (pokud je to možné), vypnutím příslušného jističe v rozvodné skříni nebo vypnutím hlavního vypínače. Počkejte alespoň jednu minutu před obnovením napájení.

Pokračování tabulky z předchozí stránky

Problém/chyba	Příčina	Řešení
		<ul style="list-style-type: none"> • V případě potřeby se poraďte s instalátérem.
E42	Porucha ovládacího panelu.	<ul style="list-style-type: none"> • Vyčistěte a osušte ovládací panel. • Odpojte spotřebič od napájení vytáhnutím zástrčky (pokud je to možné), vypnutím příslušného jističe v rozvodné skříni nebo vypnutím hlavního vypínače. Počkejte alespoň jednu minutu před obnovením napájení. • V případě potřeby se poraďte s instalátérem.
Další chybové kódy 'E'	Během provozu došlo k poruše.	<ul style="list-style-type: none"> • Odpojte spotřebič od napájení vytáhnutím zástrčky (pokud je to možné), vypnutím příslušného jističe v rozvodné skříni nebo vypnutím hlavního vypínače. Počkejte alespoň jednu minutu před obnovením napájení. • V případě potřeby se poraďte s instalátérem.

Pokud se vám navzdory dodržování výše uvedených rad nepodařilo poruchu odstranit, obraťte se na autorizovaný servis. Odstranění poruch nebo reklamace, které vzniknou následkem nesprávného zapojení či používání spotřebiče, do záruky nespádají. Náklady na opravu v tomto případě hradíte sami.



VAROVÁNÍ!

Před opravou odpojte spotřebič od elektrické sítě (vyjmutím pojistky nebo vytažením zástrčky ze zásuvky).



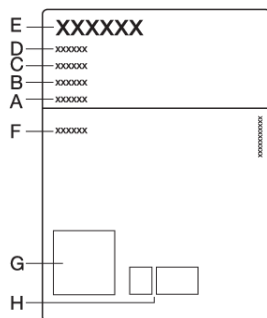
VAROVÁNÍ!

V případě neznámé závady odpojte spotřebič na 1 minutu od sítě (vyjmutím pojistky nebo vytažením zástrčky). Pokud závadu není možno odstranit, kontaktujte servisní oddělení.

7.1 Hluk během indukčního vaření

Šumy a zvuky	Příčina	Řešení
Provozní šum vytvářený indukcí	Indukční technologie je založena na vlastnostech některých kovů vystavených elektromagnetickému účinku. Ten má za následek vznik takzvaných vířivých proudů, které nutí molekuly k tomu, aby kmitaly. Kmity (vibrace) se převádějí na teplo. To může způsobit tichý šum podle typu kovu.	<ul style="list-style-type: none"> • Je to normální a nejedná se o žádnou chybnou funkci.
Bzučení podobající se zvuku transformátoru	Dochází k němu při vaření na vysoké úrovni výkonu. Důvodem je množství energie přenášené z varné desky do hrnce nebo pánve.	<ul style="list-style-type: none"> • Tento zvuk zmizí nebo zeslábne, jakmile snížíte úroveň výkonu.
Vibrace a praskot varného nádobí	Tento zvuk se objevuje u varného nádobí (hrnců nebo pánví) vyrobených z různých materiálů.	<ul style="list-style-type: none"> • Způsobují ho vibrace v přiléhajících plochách skládajících se z vrstev z různých materiálů. Tento zvuk závisí na varném nádobí. Může se měnit podle množství a typu vařené potraviny.
Hluk ventilátoru	Správná funkce indukčních elektronických dílů vyžaduje regulaci teploty. Varná deska je proto vybavena ventilátorem, který se spouští různou rychlostí podle detekované teploty.	<ul style="list-style-type: none"> • Ventilátor může zůstat v chodu i po vypnutí varné desky, jestliže teplota bude stále příliš vysoká.

8. Technické údaje



- A. Výrobní číslo
- B. Model
- C. Typ
- D. Kód
- E. Obchodní známka
- F. Technické údaje
- G. QR kód
- H. Symbol shody

Typový štítek se základními informacemi o spotřebiči je umístěn na spodní straně varné desky. Informace o typu a modelu spotřebiče naleznete v záručním listu.

8.1 Informace podle nařízení

(EU) 66/2014 - (EU) 65/2014 - (EU) 2023/826

Označení modelů	GEH8433BSCWF
Obchodní známka	Gorenje
Typ plotny	Indukční varná deska s integrovaným extraktorem
Počet elektrických varných zón a/nebo ploch	4
Technologie ohřevu	Indukční varné zóny a varné oblasti
<ul style="list-style-type: none"> U nekruhových varných zón nebo ploch: délka a šířka užité povrchové plochy na elektrinou vyhřivanou varnou zónu nebo plochu [mm] U kruhových elektrických varných zón: průměr užité povrchové plochy na elektrinou vyhřivanou varnou zónu [mm] 	
Spotřeba energie na varnou zónu nebo plochu vypočítaná na kg ($EC_{\text{elektrické vaření}}$) ve Wh/kg	
Spotřeba energie varné desky, přepočteno na kg ($EC_{\text{elektrická varná deska}}$) ve Wh/kg	177,1
Roční spotřeba energie (AEC_{digestor}) [kWh/a]	13,2
Koeficient zvýšení času (f)	0,3
Účinnost proudění tekutin (FDE_{digestor}) [%]	46,9

Pokračování tabulky z předchozí stránky

Označení modelů	GEH8433BSCWF
Index energetické účinnosti ($EEI_{digestor}$)	16,2
Průtok v bodě nejvyšší účinnosti (Q_{BEP}) [m^3/h]	339,2
Tlak v bodě nejvyšší účinnosti (P_{BEP})	599
Maximální proudění vzduchu (Q_{max}) [m^3/h]	627,1
Elektrický příkon v bodě nejvyšší účinnosti (W_{BEP})	120,5
Spotřeba energie v pohotovostním režimu (P_s) [W]	0,38
Měřená spotřeba energie ve vypnutém režimu (P_o) [W]	-
Spotřeba energie v pohotovostním režimu (Wi-Fi) [W]	0,82
Hladina akustického výkonu (L_{WA}) [dB]	68
Třída energetické účinnosti	A+++
Třída účinnosti proudění tekutin	A
Účinnost filtrace tuků ($GFE_{digestor}$) [%]	91,5
Třída účinnosti filtrace tuků	B
Průtok vzduchu při minimální a maximální rychlosti při běžném používání [m^3/h]	156,5 - 471
Průtok vzduchu v intenzivním či zesíleném režimu [m^3/h]	627,1
Vzduchem šířené akustické emise ve formě akustického výkonu A při minimální a maximální rychlosti v běžném provozu [dB(A)]	46 - 68
Vzduchem šířené akustické emise ve formě akustického výkonu A při intenzivním a zesíleném režimu [dB(A)]	74
Doba potřebná k tomu, aby zařízení dosáhlo příslušného režimu nebo stavu s nízkou spotřebou energie [min.]	< 1

8.2 Informace o shodě

Typ rádiového zařízení	HSCIM - 1 modul
Rozmezí provozní frekvence	2402,0 - 2480,0 MHz
Maximální výstupní výkon	7,63 dBm průměr EIRP (vypočteno)
Typ emise	G1D
Typ rádiového zařízení	Wi-Fi modul
Rozmezí provozní frekvence	2412 - 2472 MHz
Maximální výstupní výkon	16,8 dBm průměr EIRP (vypočteno)
Maximální zisk antény	0 dBi
Typ rádiového zařízení	BLE modul
Rozmezí provozní frekvence	2402 - 2480 MHz
Maximální výstupní výkon	7,63 dBm průměr EIRP (vypočteno)
Maximální zisk antény	0 dBi

Gorenje prohlašuje, že toto zařízení s funkcí Connectlife splňuje základní požadavky a další příslušná ustanovení směrnice 2014/53/ EU. Podrobné prohlášení o shodě naleznete na webové adrese <https://auid.connectlife.io> na stránce vašeho zařízení mezi dalšími dokumenty.

9. Ekologické aspekty



VAROVÁNÍ!

Vypněte/odstavte spotřebič, abyste předešli nehodám způsobeným nesprávným používáním (např. hraním si děti):

- Odpojte spotřebič od elektrické sítě. U pevného spotřebiče to musí provést kvalifikovaný elektrikář.
- Potom odpojte napájecí kabel ze spotřebiče odříznutím na zařízení.

9.1 Likvidace spotřebiče a obalu

Při výrobě tohoto zařízení byly použity udržitelné materiály. Tento spotřebič musí být po skončení své životnosti zodpovědně zlikvidován. Pro informace, jak toto provést, požádejte úřad v místě bydliště.

Obal spotřebiče je recyklovatelný. Použity byly tyto materiály:

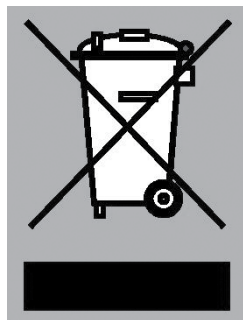
- karton;
- polyethylenová fólie (PE);
- Polystyren bez CFC (tuhá pěna PS).

Zlikvidujte tyto materiály odpovědným způsobem a v souladu s vládními nařízeními.



VAROVÁNÍ!

Nikdy nedovolte dětem hrát si s obalovým materiálem, hrozí nebezpečí poranění nebo udušení. Obalový materiál bezpečně uschovejte nebo jej zlikvidujte ekologickým způsobem.



Tento výrobek je označen symbolem přeškrtnuté popelnice, aby vám připomněl povinnost likvidovat domácí elektrické spotřebiče odděleně. To znamená, že tento spotřebič nelze na konci jeho životnosti vyhodit do běžného směsného odpadu. Spotřebič musí být přepraven do sběrného dvora pro třídění odpadu, nebo k prodejci, který tuto službu poskytuje.

Tříděný sběr domácích spotřebičů pomáhá předcházet potenciálním negativním dopadům na životní prostředí a lidské zdraví, které jsou způsobeny nesprávnou likvidací. To zaručuje, že materiály, ze kterých je spotřebič vyroben, lze opětovně využít a dosáhnout tak významné úspory energie a surovin.



Prohlášení o shodě

Tímto prohlašujeme, že naše produkty splňují příslušné evropské směrnice, nařízení a regulace, včetně požadavků, které jsou v nich uvedeny.

gorenje

www.gorenje.com



947927-a9



Vyhrazujeme si právo na změny.