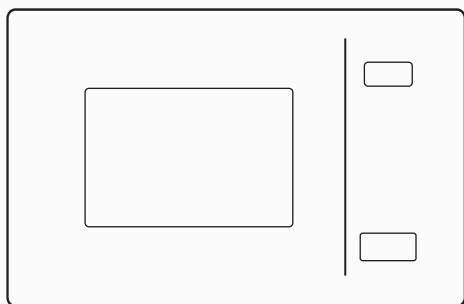


CZ

gorenje

BM201SG3BG/743066



www.gorenje.com

VÁŽENÝ ZÁKAZNÍKU

Upřímně vám děkujeme za váš nákup. Věříme, že brzy najdete dostatek důkazů, že se na naše produkty můžete opravdu spolehnout. Abychom usnadnili používání zařízení, připojujeme tento komplexní návod k použití.

Pokyny by vám měly pomoci seznámit se s novým spotřebičem. Před prvním použitím spotřebiče si je prosím pečlivě přečtěte.

V každém případě se ujistěte, že vám byl spotřebič dodán nepoškozený. Pokud zjistíte a jakékoli poškození způsobené přepravou, kontaktujte svého obchodního zástupce nebo regionální sklad, odkud byl produkt dodán. Telefonní číslo najdete na potvrzení o doručení nebo balícím listě.

Přejeme vám hodně potěšení z vašeho nového domácího spotřebiče.



Přístroj pro domácí použití k ohřevu potravin a nápojů pomocí elektromagnetické energie, pouze pro vnitřní použití.

NÁVOD K POUŽITÍ

POZORNĚ SI PŘEČTĚTE TYTO INSTRUKCE A ULOŽTE SI JE PRO BUDOUCÍ POUŽITÍ.

Tyto pokyny jsou určeny pro uživatele.

Popisují spotřebič a jak ho používat. Jsou ale určeny také pro ostatní podobné typy spotřebičů, proto můžete najít některé popisy funkcí, které se na váš spotřebič nemusí vztahovat.

BEZPEČNOSTNÍ OPATŘENÍ PRO ZABRÁNĚNÍ MOŽNÉMU VYSTAVENÍ SE NADMĚRNÉMU MNOŽSTVÍ MIKROVLNNÉ ENERGIE

1. Nepokoušejte se používat tuto troubu s otevřenými dvířky, protože by to mohlo vést ke škodlivému působení mikrovlnné energie. Je důležité neporušovat nebo nemanipulovat s bezpečnostními zábranami.
2. Mezi přední část trouby a dvířka nekládejte žádné předměty a nedopusťte, aby se na těsnících plochách nahromadila špína nebo zbytky čističe.
3. **VAROVÁNÍ:** Pokud jsou dvířka nebo těsnění dvířek poškozené, trouba se nesmí používat, dokud ji neopraví kvalifikovaná osoba.

DODATEK

Pokud není přístroj udržován v dobrém čistém stavu, může dojít k jeho degradaci, ovlivnění životnosti přístroje a vzniku nebezpečné situace.

VAROVÁNÍ

Abyste snížili riziko požáru, úrazu elektrickým proudem, zranění osob nebo vystavení nadměrné energii mikrovlnné trouby při používání spotřebiče, dodržujte základní opatření, včetně následujících:

- **Varování:** Tekutiny a jiné potraviny se nesmějí ohřívat v uzavřených nádobách, protože ty mohou explodovat.
- **Varování:** Pro kohokoli jiného, než kompetentní osobu je nebezpečné provádět jakékoli servisní nebo opravné operace, které zahrnují odstranění krytu poskytujícímu ochranu před vystavením mikrovlnné energii.
- Děti starší osmi let a osoby se sníženými tělesnými, smyslovými a rozumovými schopnostmi či s nedostatkem znalostí a zkušeností mohou tento spotřebič používat pod odpovídajícím dohledem, nebo pokud byly poučeny o bezpečném používání spotřebiče a chápou nebezpečí spojená s jeho používáním. Děti si se spotřebičem nesmějí hrát. Čištění a uživatelskou údržbu by neměly provádět děti, pokud nejsou starší 8 let a nejsou pod dohledem.
- Udržujte zařízení a jeho kabel mimo dosah dětí mladších 8 let.
- Používejte pouze nádoby vhodné pro použití v mikrovlnných troubách.
- Troubu je třeba pravidelně čistit a odstraňovat veškeré zbytky jídla.

- Přečtěte si a řiďte se konkrétním:
“BEZPEČNOSTNÍM OPATŘENÍM PRO ZABRÁNĚNÍ
MOŽNÉMU VYSTAVENÍ SE NADMĚRNÉMU
MNOŽSTVÍ MIKROVLNNÉ ENERGIE.“
- Při ohřívání potravin v plastových nebo papírových nádobách troubu kvůli možnosti vznícení hlídejte.
- Pokud z přístroje vychází kouř, vypněte nebo odpojte zástrčku ze zásuvky a nechte dvířka zavřená, aby se případné plameny nemohly šířit.
- Nepřevařujte jídlo.
- Nepoužívejte prostory trouby na skladování. Do trouby neskladujte žádné předměty, jako je chléb, sušenky atd.
- Před vložením do trouby odstraňte drátěné spony a kovové rukojeti z papírových nebo plastových nádob / sáčků.
- Nainstalujte nebo umístěte tuto troubu pouze v souladu s dodanými pokyny k instalaci.
- Vejce ve skořápce a celá natvrdo uvařená vejce by se neměla ohřívát v mikrovlnných troubách, protože mohou explodovat, a to i po ukončení mikrovlnného ohřevu.
- Toto zařízení je určeno k použití v domácnosti a podobných zařízeních, jako jsou:
 - kuchyňské prostory v obchodech, kancelářích a jiných pracovních prostředích;
 - klienty v hotelech, motelech a jiných zařízeních obytného typu;
 - farmy;

- zařízení typu Bed&Breakfast.
- Pokud je napájecí kabel poškozen, musí být vyměněn výrobcem, jeho servisním zástupcem nebo podobně kvalifikovanými osobami, aby se zabránilo nebezpečí.
- Neskladujte a nepoužívejte tento spotřebič venku.
- Nepoužívejte tuto troubu v blízkosti vody, ve vlhkém suterénu nebo v blízkosti bazénu.
- Je-li zařízení v provozu, může být teplota přístupných povrchů vysoká. Povrchy se mohou během používání zahřát. Chraňte kabel před horkým povrchem a nezakrývejte žádné větrací otvory trouby.
- Nenechte kabel viset přes okraj stolu nebo pultu.
- Pokud nebudete troubu udržovat v čistém stavu, mohlo by to vést ke zhoršení povrchu, což by mohlo nepříznivě ovlivnit životnost spotřebiče a případně vést ke vzniku nebezpečné situace.
- Obsah lahví na krmení a nádob na dětskou výživu je třeba před konzumací promíchat nebo protřepat a zkontrolovat teplotu, aby nedošlo k popálení.
- Mikrovlnný ohřev nápojů může mít za následek opožděný erupční zavření, proto je při manipulaci s nádobou nutná opatrnost.
- Spotřebič není určen k použití osobami (včetně dětí) se sníženými fyzickými, smyslovými nebo duševními schopnostmi nebo nedostatkem zkušeností a znalostí, pokud nejsou pod dohledem nebo nejsou poučeny o používání spotřebiče osobou odpovědnou za jejich bezpečnost.

- Děti by měly být pod dohledem, aby se zajistilo, že si s přístrojem nebudou hrát.
- Spotřebiče nejsou určeny k provozu pomocí externího časovače nebo samostatného systému dálkového ovládání.
- Přístupné části se mohou během používání zahřát. Udržujte mimo dosah malých dětí.
- Nepoužívejte parní čistič.
- Během používání se spotřebič zahřívá. Dbejte na to, abyste se nedotkli topných těles uvnitř trouby.
- Používejte pouze teplotní sondu doporučenou pro tuto troubu. (Platí pro trouby vybavené zařízením pro použití sondy snímající teplotu.)
- **VAROVÁNÍ:** Zařízení a jeho přístupné části se během používání zahřívají. Dbejte, abyste se nedotkli varných prvků. Udržujte mimo dosah dětí mladších 8 let, pokud nejsou pod neustálým dohledem.
- Mikrovlnná trouba musí být provozována s otevřenými ozdobnými dvířky. (Platí pro trouby s ozdobnými dvířky.)
- Povrch úložné zásuvky se může zahřát.
- Mikrovlnná trouba je určena k ohřevu jídel a nápojů. Sušení jídla nebo oděvu a ohřívání ohřívacích polštářků, pantoflí, houbiček, vlhkého hadříku apod. může vést k vzniku rizika poranění, vznícení nebo požáru.

- Spotřebič se nesmí čistit parním čističem.
- Při vyjímání nádob ze spotřebiče je třeba dbát na to, aby otočný talíř zůstal na svém místě uvnitř trouby.
- Spotřebič nesmí být instalován za dekorativní dveře, aby nedošlo k přehřátí.
- **VAROVÁNÍ:** Je-li spotřebič provozován v kombinovaném režimu, mohou děti používat troubu z důvodu generovaných teplot pouze pod dohledem dospělého.

POZORNĚ SI PŘEČTĚTE A UCHOVÁVEJTE PRO BUDOUCÍ POUŽITÍ

NEBEZPEČÍ

Nebezpečí úrazu elektrickým proudem
Dotyk některých vnitřních součástí může způsobit
vážné zranění nebo smrt. Tento přístroj
nerozebírejte.

VAROVÁNÍ

Nebezpečí úrazu elektrickým proudem
Nesprávné použití uzemnění může mít za následek úraz
elektrickým proudem.
Nezapojujte do zásuvky, dokud není spotřebič správně
nainstalován a uzemněn.

Toto zařízení musí být uzemněno. V případě
elektrického zkratu uzemnění snižuje riziko úrazu
elektrickým proudem zajištěním únikového vodiče pro
elektrický proud.

Tento spotřebič je vybaven kabelem s uzemňovacím vodičem
a uzemňovací zástrčkou.

Zástrčka musí být zapojena do zásuvky, která je správně
nainstalována a uzemněna.

Pokud nejsou pokyny k uzemnění zcela pochopeny
nebo pokud existují pochybnosti o tom, zda je
spotřebič správně uzemněn, poradte se s
kvalifikovaným elektrikářem nebo servisním technikem.
Pokud je nutné použít prodlužovací kabel, použijte pouze
3vodičový prodlužovací kabel.

1.K dispozici je krátký napájecí kabel, který snižuje
rizika, k nimž může dojít při zamotání nebo zakopnutí
o delší kabel.

2. Pokud je použit dlouhý kabel nebo prodlužovací kabel:
- 1) Označený elektrický výkon sady kabelu nebo prodlužovacího kabelu by měl být minimálně stejně velký jako elektrický výkon zařízení.
 - 2) Prodlužovacím kabelem musí být uzemněný třívodičový kabel.
 - 3) Dlouhý kabel by měl být uspořádán tak, aby nevisel přes pult nebo hranu stolu, kde by za něj mohly tahat děti nebo o něj neúmyslně zakopnout.

ČIŠTĚNÍ

Nezapomeňte odpojit spotřebič od napájení.

- Po použití vyčistěte vnitřek trouby mírně navlhčeným hadříkem.
- Očistěte příslušenství obvyklým způsobem v mýdlové vodě.
- Pokud jsou zárubně a těsnění a přilehlé části znečištěné, musí být pečlivě očištěny vlhkým hadříkem.
- K čištění skla dvířek trouby nepoužívejte drsné abrazivní čisticí prostředky nebo ostré kovové škrabky, protože by mohly poškrábat povrch, což by mohlo vést k rozbití skla.
- Tip na čištění---Pro snazší čištění prostoru trouby, kterých se může vařené jídlo dotknout: Položte polovinu citronu do misky, přidejte 300ml vody a 10 minut ji zahřívejte na 100 % mikrovlnný výkon. Troubu otřete měkkým suchým hadříkem.

NÁDOBÍ

POZOR

Nebezpečí úrazu

Pro kohokoli jiného, než kompetentní osobu je nebezpečné provádět jakékoli servisní nebo opravné operace, které zahrnují odstranění krytu poskytujícímu ochranu před vystavením mikrovlnné energii.

Viz pokyny v části „Materiály, které můžete použít v mikrovlnné troubě nebo kterým je třeba se v mikrovlnné troubě vyhnout.“

Může také existovat některé nekovové nádoby, které přesto není bezpečné pro použití v mikrovlnné troubě. Máte-li pochybnosti, můžete dotyčné nádoby vyzkoušet podle níže uvedeného postupu.

Test nádobí:

- Naplňte nádobu vhodnou do mikrovlnné trouby 1 šálkem studené vody (250 ml) spolu s příslušným nádobím, které chcete testovat.
- Vařte na maximální výkon po dobu 1 minuty.
- Opatrně sáhněte na nádoby. Pokud je prázdná nádoba teplá, nepoužívejte ji k vaření v mikrovlnné troubě.
- Nepřekračujte dobu 1 minuty vaření.

Materiály, které můžete použít v mikrovlnné troubě

Nádobí	Poznámky
Browningová mísa	Postupujte podle pokynů výrobce. Dno nádoby na opékání musí být nejméně 5 mm nad otočným talířem. Nesprávné použití může způsobit prasknutí talíře.
Stolní nádobí	Pouze použitelné v mikrovlnné troubě. Postupujte podle pokynů výrobce. Nepoužívejte prasklé nebo odštípnuté nádobí.
Skleněné nádoby	Vždy sejměte víko. Používejte pouze k ohřívání jídla, jen dokud není teplé. Většina skleněných nádob není tepelně odolná a může se rozbít.
Skleněné zboží	Pouze žáruvzdorné sklo určené pro mikrovlnné trouby. Ujistěte se, že nemají jakékoli kovové obložení. Nepoužívejte prasklé nebo odštípnuté nádobí.
Pečící sáčky do trouby	Postupujte podle pokynů výrobce. Nezavírejte kovovou páskou. Vytvořte otvory, aby mohla unikát pára.
Papírové talíře a kelímky	Používejte pouze pro krátkodobé vaření / ohřívání. Během vaření nenechávejte troubu bez dozoru.
Papírové ručníky	Slouží k zakrytí jídla pro opětovný ohřev a vstřebávání tuku. Používejte pod dohledem pouze pro krátkodobé vaření.
Pergamenový papír	Použijte jako kryt, abyste zabránili postříkání nebo jako "poklici" na páru.
Plasty	Pouze použitelné v mikrovlnné troubě. Postupujte podle pokynů výrobce. Mělo by být označeno jako „Bezpečné pro mikrovlnné trouby“. Některé plastové nádoby změknou, protože jídlo uvnitř se zahřívá. „Varné sáčky“ a těsně uzavřené plastové sáčky by se měly rozříznout, propíchnout nebo odvětrávat podle pokynů v obalu.
Plastový obal	Pouze použitelné v mikrovlnné troubě. Slouží k zakrytí jídla během vaření, aby se udržela vlhkost. Nedovolte, aby se plastový obal dotkl jídla.
Teploměry	Pouze bezpečné pro mikrovlnnou troubu (teploměry na maso a cukrovinky).
Voskový papír	Použijte jako kryt, abyste zabránili postříkání a zadrželi vlhkost.

Materiály, kterým je třeba se v mikrovlnné troubě vyhnout

Nádobí	Poznámky
Hliníkový podnos	Může způsobit jiskření. Přeneste jídlo do nádob určených pro mikrovlnné trouby.
Krabička na jídlo s kovovou rukojetí může způsobit jiskření.	Může způsobit jiskření. Přeneste jídlo do nádob určených pro mikrovlnné trouby.
Kovové nebo kovem zdobené nádobí	Kov chrání jídlo před mikrovlnnou energií. Kovové zdobení může způsobit jiskření.
Kovové kroužky	Mohou způsobit jiskření a také požár v troubě.
Papírové pytlíky	mohou v troubě vzplanout.
Polystyren	Polystyren se může při působení vysoké teploty roztavit nebo kontaminovat kapalinu uvnitř.
Dřevo	Dřevo při použití v mikrovlnné troubě vyschne a může se štěpit nebo praskat.

Názvy částí trouby a příslušenství

(V případě jakýchkoli rozdílů mezi spotřebičem a obrázky v tomto návodu má přednost výrobek.)

Vyjměte troubu a veškerý materiál z krabice a dutiny trouby. Vaše trouba je dodávána s následujícím příslušenstvím:



Skleněný talíř



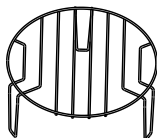
Sestava otočného podstavce



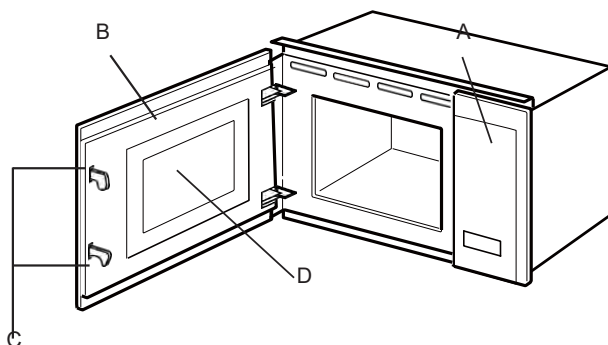
Návod k použití



Otočný hřídel



Rošt na grilování (Nelze použít v mikrovlnné troubě a musí být umístěn na skleněném talíři)



A) Kontrolní panel
B) Montáž dveří

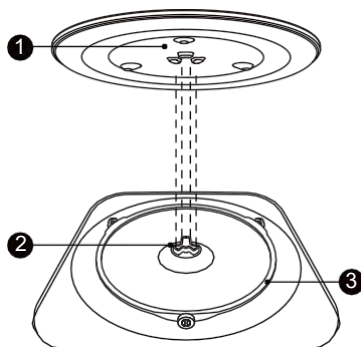
C) Bezpečnostní blokovací systém

D) Pozorovací okénko

INSTALACE OTOČNÉHO TALÍŘE

Čištění varného prostoru a umístění otočného talíře na místo. U nových instalací zkontrolujte, zda byly z hřídele točny odstraněny všechny obaly a přepravní pásy.

Před prvním použitím spotřebiče k přípravě jídla musíte správně umístit otočný talíř. Musíte také vyčistit varný prostor a příslušenství.

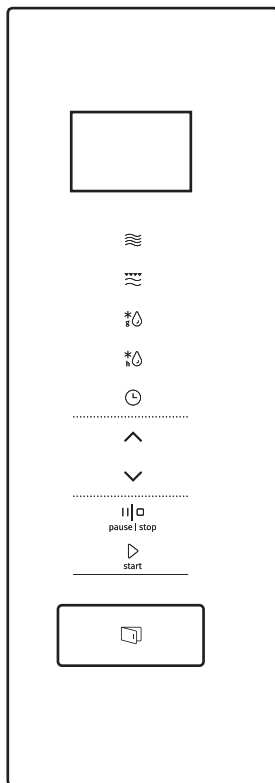


Jak umístit otočný talíř na místo:

1. Vložte sestavu otočného talíře ③ do výklenku ve varném prostoru.
2. Umístěte skleněný talíř ① na sestavu otočného talíře ③. Umístěte vyvýšené zakřivené čáry u středu dna skleněného talíře mezi tři paprsky hřídele. Dbejte na to, aby skleněný talíř ① zapadl do otočné šachty ② ve středu dna varného prostoru. Válečky na hřídeli by měly zapadat do spodního hřebene točny.

Poznámka:

1. Nikdy nepoužívejte spotřebič bez otočného talíře. Ujistěte se, že je správně zasunutý. Točna se může otáčet ve směru nebo proti směru hodinových ručiček.
2. Nikdy nepokládejte skleněný talíř dnem vzhůru. Skleněný podnos by nikdy neměl být omezován v pohybu.
3. Během vaření musí být vždy použita skleněná miska a kruh otočného talíře.
4. Veškeré jídlo a nádoby s jídlem, které chcete vařit, vždy umístěte na skleněný otočný talíř.
5. Skleněný podnos nesmí být nikdy omezován v pohybu.
6. Pokud praskne skleněný talíř nebo jeho příslušenství, obraťte se na nejbližší autorizované servisní středisko.



Mikrovlny



Gril/Kombi



Rozmrazování dle váhy



Rozmrazování dle času



Kuchyňská minutka / hodiny



Stop/Vymazat



Start/+30Sec./Potvrdit

NÁVOD K POUŽITÍ

Tato mikrovlnná trouba využívá moderní elektronické ovládání k úpravě parametrů vaření tak, aby lépe vyhovovala vašim potřebám při vaření.

1. Nastavení hodin

Když je mikrovlnná trouba pod napětím, trouba zobrazí „0:00“, bzučák jednou zazvoní. Trouba se přepne do klidového režimu.

- 1) Stiskněte dvakrát „Kuchyňská minutka / hodiny“, číslice hodin začnou blikat.
- 2) Stisknutím tlačítka „√“ nebo „^“ upravíte hodnoty hodin, vstupní čas by měl být v rozmezí 0–23.
- 3) Pro potvrzení stiskněte „Kuchyňská minutka / hodiny“, číslice minut začnou blikat.
- 4) Otočením " √ " nebo " ^ " upravte hodnoty minut, vstupní čas by měl být v rozmezí 0-59.
- 5) Stisknutím tlačítka „Kuchyňská minutka / hodiny“ dokončete nastavení hodin. Bude blikat „.“. Zobrazí se aktuální čas.

Poznámka:

Pokud hodiny nejsou nastaveny, při provozu nebudou fungovat.

2. Mikrovlnné vaření

- 1) Stiskněte jednou tlačítko „Mikrovlny“ a zobrazí se "P100".
- 2) Opakovaným stisknutím tlačítka „Mikrovlny“ nebo stisknutím tlačítka „ √ “ nebo „^“ vyberte mikrovlnný výkon. Postupně se budou zobrazovat hodnoty "P100", "P80", "P50", "P30", "P10".
- 3) Stisknutím tlačítka "Start / + 30sek. / Potvrdit" potvrďte nastavení.
- 4) Stisknutím tlačítka „ √ “ nebo „ ^ “ upravte dobu vaření. Maximální doba vaření je 95 minut.
- 5) Stisknutím tlačítka "Start / + 30sek. / Potvrdit" zahájíte vaření.

POZNÁMKA:

Krokové veličiny pro dobu nastavení kódovacího spínače jsou následující:

- 0---1 min : 5 sekund
- 1---5 min : 10 sekund
- 5---10 min : 30 sekund
- 10---30 min : 1 minuta
- 30---95 min : 5 minut

Tabulka výkonu mikrovlnné trouby

Mikrovlnný výkon	Vysoký	Střední vysoký	Střední	Střední nízký	Nízký
Displej	P100	P80	P50	P30	P10

3. Gril nebo kombi. vaření

Stiskněte jednou „Gril / Kombi.“, na obrazovce se zobrazí „G“. Opakovaným stisknutím tlačítka „Gril / Kombi“ nebo stisknutím tlačítka „∨“ nebo „^“ vyberte požadovaný výkon a zobrazí se „G“, „C-1“ nebo „C-2“.

display. Stisknutím „Start / + 30Sec. / Potvrdit“ potvrdíte příkon. Stisknutím tlačítka „∨“ nebo „^“ nastavte dobu vaření. Maximální doba vaření je 95 minut.

Opětovným stisknutím tlačítka „Start / + 30sek. / Potvrdit“ zahájíte vaření.

Příklad: Pokud chcete k vaření po dobu 10 minut použít 55% mikrovlnného výkonu a 45% výkonu grilu (C-1), můžete troubu ovládat podle následujících kroků.

- 1) Stiskněte jednou „Gril / Kombi.“, na obrazovce se zobrazí „G“.
- 2) Pokračujte v mačkání „Gril/Kombi.“ dokud se na obrazovce nezobrazí „C-1“.
- 3) Pro potvrzení stiskněte „Start / + 30Sec. / Potvrdit“.
- 4) Stisknutím „∨“ nebo „^“ upravte dobu vaření, dokud trouba nezobrazí „10:00“.
- 5) Stisknutím tlačítka „Start / + 30sek. / Potvrdit“ zahájíte vaření.

Pokyny pro kombinovanou energii:

Program	Displej	Mikrovlnný výkon	Výkon grilu
Gril	G	0 %	100 %
Kombi.1	C-1	55 %	45 %
Kombi.2	C-2	36 %	64 %

Poznámka:

Pokud uplyne polovina doby grilování, trouba zazní dvakrát, a to je normální. Abyste měli lepší účinek na grilování jídla, měli byste jídlo otočit, zavřít dvířka a poté pokračovat ve vaření stisknutím tlačítka „Start / + 30sek. / Potvrdit“. Pokud neproběhne žádná operace, trouba bude pokračovat v nastaveném režimu.

4. Rozmrazování podle váhy

- 1) Stiskněte jednou tlačítko „Rozmrazování podle váhy“, na obrazovce se zobrazí „dEF1“.
- 2) Stisknutím tlačítka „∨“ nebo „^“ vyberte hmotnost jídla. Hmotnostní rozsah je 100-2000g.
- 3) Stisknutím tlačítka „Start / + 30sek. / Potvrdit“ zahájíte rozmrazování.

Poznámka:

Pokud uplyne polovina času odmrazování, trouba zazní dvakrát a je to normální. Abyste měli lepší účinek rozmrazování, měli byste jídlo otočit, zavřít dvířka a poté pokračovat ve vaření stisknutím tlačítka „Start / + 30 sek. / Potvrdit“. Pokud neproběhne žádná operace, trouba bude pokračovat v nastaveném režimu.

5. Rozmrazování podle času

- 1) Stiskněte jednou „Rozmrazování podle času“, na obrazovce se zobrazí „dEF2“.
- 2) Stisknutím tlačítka „∨“ nebo „^“ vyberte dobu vaření.
Maximální doba vaření je 95 minut.
- 3) Stisknutím tlačítka "Start / + 30sek. / Potvrdit" zahájíte rozmrazování.

Poznámka:

Pokud uplyne polovina času odmrazování, trouba zazní dvakrát a je to normální. Abyste měli lepší účinek na grilování jídla, měli byste jídlo otočit, zavřít dvířka a poté pokračovat ve vaření stisknutím tlačítka „Start / + 30 sek. / Potvrdit“.
Pokud neproběhne žádná operace, trouba bude pokračovat v nastaveném režimu.

6. VÍCEKROKOVÉ VAŘENÍ

Lze nastavit maximálně 2 stupně. Pokud se jedna část rozmrazuje, měla by být automaticky umístěna do první poloviny prostoru. Bzučák zazvoní jednou po každé fázi a začne další fáze.

Poznámka:

Automatické menu a rychlé vaření nelze nastavit jako jeden z vícestupňových.

Příklad: Chcete-li rozmrazovat jídlo po dobu 5 minut, pak vařte s 80% mikrovlnným výkonem po dobu 7 minut.
Kroky jsou následující:

- 1) Stiskněte jednou „Rozmrazování podle času“, na obrazovce se zobrazí „dEF2“.
- 2) Stisknutím tlačítka „∨“ nebo „^“ upravte dobu odmrazování na 5 minut;
- 3) Stiskněte jednou tlačítko „Mikrovlny“, na obrazovce se zobrazí "P100".
- 4) Opakovaným stisknutím tlačítka „Mikrovlny“ vyberte mikrovlnný výkon, dokud se nezobrazí „P80“;
- 5) Pro potvrzení stiskněte "Start / + 30Sec. / Potvrdit".
- 5) Stisknutím tlačítka „∨“ nebo „^“ upravte dobu vaření na 7 minut.
- 7) Stisknutím Start / + 30sek. / Potvrdit "zahájíte vaření.

7. Kuchyňská minutka

- 1) Stiskněte jednou „Kuchyňská minutka / hodiny“, na obrazovce se zobrazí " 00:00 ".
- 2) Stisknutím „∨“ nebo „^“ zadejte správný čas.
Maximální doba vaření je 95 minut.
- 3) Stisknutím tlačítka "Start / + 30sek. / Potvrdit" potvrďte nastavení.
- 4) Po dosažení nastavené doby zazní bzučák 5krát.
Pokud byly nastaveny hodiny (24hodinový systém), na obrazovce se zobrazí aktuální čas.

Poznámka:

Kuchyňský čas se liší od 24hodinového systému.
Kuchyňská minutka je časovač.

8. Auto
Menu

- 1) V klidovém režimu opakovaným stisknutím tlačítka " ^ " vyberte nabídku.
- 2) Stisknutím tlačítka „Start / + 30sek. / Potvrdit“ potvrďte zvolenou nabídku.
- 3) Stisknutím tlačítka „ √ “ nebo „ ^ “ vyberte hmotnost jídla.
- 4) Stisknutím tlačítka "Start / + 30sek. / Potvrdit" zahájíte vaření.

Tabulka nabídek:

Nabídka	Hmotnost	Výkon
A1 Pizza	200 g	100 %(Mik.)
	400 g	
A2 Maso	250 g	100 %(Mik.)
	350 g	
	450 g	
A3 Zelenina	200 g	100 %(Mik.)
	300 g	
	400 g	
A4 Těsto viny	50 g (se studenou vodou 450 g)	80 %(Mik.)
	100 g (se studenou vodou 800 g)	
A5 Brambory	200 g	100 %(Mik.)
	400 g	
	600 g	
A6 Ryba	250 g	80 %(Mik.)
	350 g	
	450 g	
A7 Nápoj	1 šálek (cca 120 ml)	100 %(Mik.)
	2 šálky (cca 240 ml)	
	3 šálky (cca 360 ml)	
A8 Popcorn	50 g	100 %(Mik.)
	100 g	

9. Rychlé vaření

- 1) V klidovém režimu stiskněte tlačítko „Start / + 30 sekund / potvrzení“ a vařte se 100 % úrovní výkonu po dobu 30 sekund. Každým stisknutím stejné klávesy se program prodlužuje o 30 sekund. Maximální doba vaření je 95 minut.
- 2) Během používání mikrovln, grilování, kombinovaného vaření a procesu časového rozmrazování stiskněte "Start / + 30sek. / Potvrdit", čímž prodloužíte dobu vaření.
- 3) Ve stavech automatického menu a rozmrazování podle hmotnosti nelze dobu vaření prodloužit stisknutím „Start/+30Sec./Potvrdit“.
- 4) V klidovém režimu stiskněte „ √ “ pro výběr doby vaření. Po nastavení doby vaření stiskněte "Start / + 30sek. / Potvrdit" pro spuštění mikrovlnného vaření pomocí páky 100 % výkonu.

Uzamčení: V klidovém režimu stiskněte „Stop / Vymazat“ na 3 sekundy, abyste vstoupili do menu dětského zámku, a zobrazí se aktuální čas (pokud byl nastaven), jinak se na obrazovce zobrazí " [: :] ".

Odemčení zámku: V uzamčeném stavu stiskněte na 3 sekundy tlačítko „Stop / Vymazat“, zámek se uvolní.

10. Funkce dětského zámku

11. Požadovaná funkce

- 1) Při vaření v mikrovlnné troubě nebo na grilu a v kombinaci. Stiskněte „Mikrovlny“ nebo „Gril / Kombi.“ Na 3 sekundy se zobrazí aktuální výkon.
- 2) Pokud byly hodiny nastaveny, během stavu vaření stiskněte „Kuchyňská minutka/hodiny“ a zkontrolujte aktuální čas. Zobrazí se na 3 sekundy.

12. Specifikace modelu

- 1) Dvířka se během vaření otevřou, zavřete dvířka a pokračujte ve vaření stisknutím tlačítka „Start / + 30sek. / Potvrdit“.
- 2) Jakmile je program vaření nastaven, nestiskne se během 1 minuty „Start / + 30sek. / Potvrdit“. Zobrazí se aktuální čas. Nastavení bude zrušeno.
- 3) Bzučák zazní jednou efektivním stisknutím, neefektivní proces nebude reagovat.

Instalace a připojení

Instalace a připojení

- Tento spotřebič je určen pouze pro domácí použití.
- Tato trouba je určena pouze pro vestavěné použití. Není určena k použití na desce nebo k použití uvnitř skříně.
- Dodržujte zvláštní pokyny k instalaci.
- Zařízení lze instalovat do nástěnné skříně o šířce 60 cm.
- Spotřebič je vybaven zástrčkou a smí být zapojen pouze do řádně nainstalované uzemněné zásuvky.
- Síťové napětí musí odpovídat napětí uvedenému na typovém štítku.
- Zásuvka musí být nainstalována a připojovací kabel smí vyměňovat pouze kvalifikovaný elektrikář. Pokud po instalaci již není zástrčka přístupná, musí být na straně instalace přítomno odpojovací zařízení se všemi póly s mezerou kontaktů nejméně 3 mm.
- Nesmí se používat adaptéry, vícecestné lišty a prodlužovací kabely. Přetížení může vést k riziku požáru.

Přístupný povrch může být během provozu horký.



Pokyny pro instalaci

Mějte prosím na paměti

Elektrické připojení

Spotřebič je vybaven zástrčkou a smí být zapojen pouze do řádně nainstalované uzemněné zásuvky. Instalovat zásuvku nebo vyměnit připojovací kabel smí pouze kvalifikovaný elektrikář, který bere v úvahu příslušné předpisy. Pokud po instalaci již není přístupná zástrčka, na straně instalace musí být nainstalován odpojovač všech pólů s mezerou kontaktů nejméně 3 mm.

Ochrana kontaktů musí být zajištěna instalací.

Vybavené jednotky

Instalační skříň nesmí mít za přístrojem zadním panelu.

Minimální výška instalace: 850 mm

Ventilační otvory a přívody nesmí být zakryty.

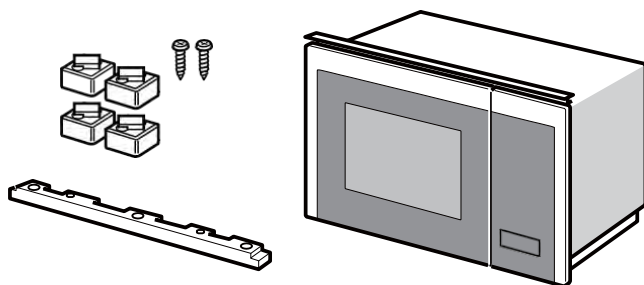
Nepoužívejte pod pracovním povrchem a nesmí být vystaveno rozlité z nádob na povrchy, pod kterými je spotřebič instalován.

Spotřebič v závěsné jednotce - obr. 1A

Spotřebič ve vysoké jednotce - obr. 1B

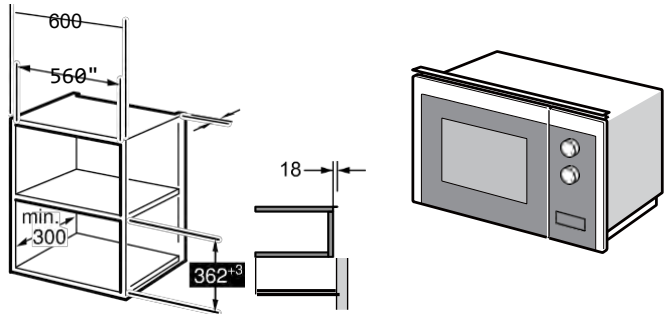
Instalace trouby – obr. 2

Poznámka: Nezadržujte ani neuzavřete napájecí kabel.

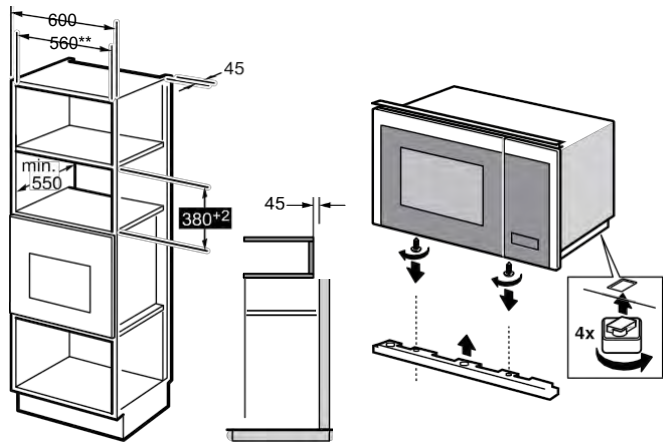


1

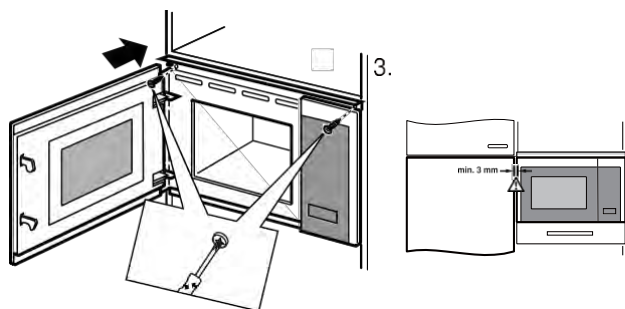
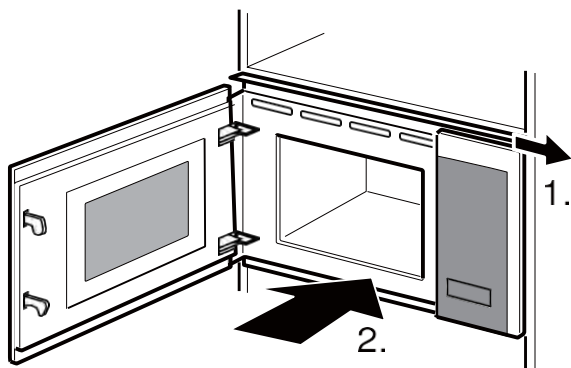
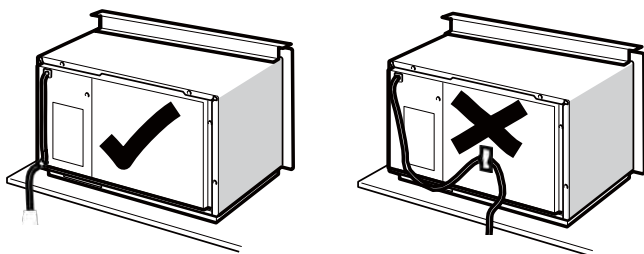
A



B



2



Specifikace

Model BM201SG3BG
Jmenovité napětí 230V~ 50Hz
Jmenovitý vstupní výkon (mikrovlnná trouba)1270W
Jmenovitý výstupní výkon (mikrovlnná trouba) 800W
Jmenovitý příkon (gril):.....1000W
Provozní frekvence:2450MHz
Vnější rozměry:594mm(W)x386 mm(H)x317mm(D)
Kapacita trouby:20 litrů
Hmotnost: Přibližně 17kg
Hladina hluku: Lc < 63 dB (A)
Průměr otočného stolu:255mm

Spotřeba energie

Informace o spotřebě energie a maximální době do dosažení použitelného režimu nízké spotřeby energie.

Pohotovostní režim	0,8 W
Maximální doba potřebná k tomu, aby mikrovlnná trouba automaticky přešla do použitelného režimu nebo stavu nízké spotřeby.	20 minut

Odstraňování problémů

Normální	
Mikrovlnná trouba ruší příjem TV	Při provozu mikrovlnné trouby může být rušen příjem rádia a TV. Je to podobné jako u rušení malých elektrických spotřebičů, jako je mixér, vysavač a elektrický ventilátor. Je to normální.
Při mikrovlnném vaření s nízkým výkonem	Tlumené světlo trouby se může ztlumit. Je to normální.
Pára hromadí se na dveřích, horký vzduch vychází z ventilačních otvorů.	Při vaření se může z jídla hromadit pára. Většina se dostane ven pomocí ventilačních otvorů. Občas se však může hromadit na chladných větracích místech, jako jsou dvířka trouby. Je to normální.
Trouba začala náhodně bez jídla.	Je zakázáno spouštět jednotku bez jakéhokoli jídla uvnitř. Je to velmi nebezpečné.

Problém	Možná příčina	Náprava
Troubu nelze spustit.	(1). Napájecí kabel není pevně zapojen.	Odpojit. Poté po 10 sekundách znovu připojte.
	(2). Nefunguje pojistka nebo jistič.	Vyměňte pojistku nebo resetujte jistič (musí být opraveno odborným personálem naší společnosti)
	(3). Problémy se zásuvkou.	Otestujte zásuvku pomocí jiných elektrických spotřebičů.
Trouba se neohřívá.	(4) Dvířka nejsou dobře zavřená.	Dobře zavřete dvířka.



Podle směrnice o odpadu z elektrických a elektronických zařízení (WEEE) by měla být WEEE sebrána a zpracována odděleně. Pokud budete kdykoli v budoucnu potřebovat tento výrobek zlikvidovat, NEVYHAZUJTE jej do domovního odpadu. Zašlete pros m tento produkt do sběrných míst WEEE, pokud jsou k dispozici.

Pokud potřebujete informace nebo máte problém, obraťte se na středisko péče o zákazníky Gorenje ve vaší zemi (jeho telefonní číslo najdete v letáku s celosvětovou zárukou). Pokud ve vaší zemi není Centrum péče o zákazníky, obraťte se na místního prodejce Gorenje nebo se obraťte na servisní oddělení domácích spotřebičů Gorenje.

Možné neshody v barevných odstínech mezi různými spotřebiči nebo elementy uvnitř jedné designové řady mohou být způsobeny různými faktory, jako jsou úhly, pod kterými se na spotřebiče díváme, různé barevné pozadí, materiály a osvětlení místnosti.

Pouze pro osobní potřebu!

Další doporučení pro vaření v mikrovlnné troubě a užitečné rady najdete na webové stránce:

<http://www.gorenje.com>

**PŘEJEME VÁM MNOHO POTĚŠENÍ PŘI POUŽÍVÁNÍ
SPOTŘEBIČE**

gorenje

Vyhrazujeme si právo na jakékoli změny a chyby v návodu k použití.

<http://www.gorenje.com>

EAC
