

Hisense

UŽIVATELSKÝ MANUÁL

Před prvním použitím tohoto zařízení si pozorně přečtete tento návod a ujistěte se, že jeho obsahu plně rozumíte.



*Česky
Slovenčina
Latviešu
Lietuvių k.
Eesti
Русский
Slovenščina
Ελληνικά
Hrvatski
Română
Български
Magyar
Polski*



94090 ES-A245037-2

Obrázky a ilustrace v této příručce jsou pouze ilustrativní a mohou se lišit od skutečného vzhledu produktu.

Některé softwarové funkce se mění s aktualizací systému.

Najděte si, co chcete

Tento televizor je vybavený uživatelskou příručkou a vestavěným e-manuálem (**Nastavení > Podpora > E-manuál**).

Podpůrné funkce e-manuálu



Vyhledávat

Najděte pomoc, kterou hledáte.



Zkusit nyní

Přejděte přímo na stránku s funkcí a vyzkoušejte si ji.



QR kód

Naskenujte kód, abyste si mohli otevřít e-manuál na svém mobilním zařízení.

Obsah

Instalace	1
Přední a zadní strana TV.....	5
Připojení	7
Dálkové ovládání	9
Specifikace	11
Další informace.....	13

Seznam příslušenství

Součástí televizoru je následující příslušenství:

Uživatelský manuál × 1	Šroub × 4 (55"/65"/75"/100")	Šroub × 6 (85")
Stojan × 2	Baterie AAA × 2	Dálkový ovladač × 1
Napájecí kabel × 1	Matice × 2 (pro instalaci nástěnného držáku) (55"/65")	
Záruční list × 1		

POZNÁMKA

- Příslušenství se může od výše uvedeného seznamu lišit podle konkrétního modelu, země nebo regionu. Podívejte se prosím do sáčku s příslušenstvím, který vám byl dodán.

Důležité Upozornění

Odstavce začínající symbolem  označují důležité pokyny, tipy nebo podmínky pro následující nastavení.

 **Z důvodu vlastní bezpečnosti a optimálního výkonu vašeho televizoru si před instalací přečtěte bezpečnostní pokyny.**

Nejedná se o záruku na provoz a výkon periférií od jiných výrobců. Nepřejímáme žádnou odpovědnost ani poškození, které může vzniknout provozem a/nebo používáním periferního zařízení od tohoto jiného výrobce.

Nahrávání a přehrávání obsahu na tomto nebo jiném zařízení může vyžadovat povolení vlastníka autorských práv nebo jiná taková práva k tomuto obsahu. Je vaší povinností zajistit, aby vaše používání tohoto nebo jiného zařízení bylo v souladu s platnými zákony o autorských právech ve vaší zemi. Další informace o příslušných zákonech a předpisech naleznete v těchto právních předpisech nebo se obraťte na vlastníka práv k obsahu, který chcete nahrát nebo přehrát.

Přečtěte si tyto pokyny
Postupujte podle všech pokynů
Respektujte všechna varování
Uložte tyto pokyny

Všechna práva vyhrazena.

Společnost Hisense Visual Technology Co., Ltd. tímto prohlašuje, že typ rádiového zařízení je v souladu se směrnicí 2014/53/EU a nařízeními Spojeného království o rádiových zařízeních z roku 2017. Pokud si chcete přečíst úplný text prohlášení o shodě, zadejte prosím na následující internetové adrese název modelu: <https://global.hisense.com/support/certificate-download/>.

Model televizoru najdete na typovém štítku a model dálkového Bluetooth ovladače na dálkovém ovladači nebo uvnitř dálkového ovladače pod víčkem.



Autorizovaný zástupce pro EU

Jméno: Gorenje gospodinjski aparati, d.o.o.

Adresa: Partizanska cesta 12, 3320 Velenje, Slovenija

E-mail: info@gorenje.com

Bezpečnostní Pokyny

Pro bezpečné a správné používání tohoto produktu vždy dodržujte následující bezpečnostní opatření, abyste zabránili nebezpečným situacím a poškození zařízení:

	POZOR NEBEZPEČÍ ÚRAZU ELEKTRICKÝM PROUDEM. NEOTEVÍREJTE.	
POZOR: SNIŽENÍ RIZIKA ZÁSAHU ELEKTRICKÝM PROUDEM. NEODSTRAŇUJTE KRYT (NEBO ZPĚT). NEOBSAHUJE ŽÁDNÉ SOUČÁSTI OPRAVITELNÉ UŽIVATELEM. VEŠKEROU ÚDRŽBU NECHTE NA KVALIFIKOVANÉM SERVISNÍM PERSONÁLU.		



Blesk se symbolem hrotu šípů v rovnostranném trojúhelníku má upozornit uživatele na přítomnost neizolovaného nebezpečného napětí v krytu produktu, které může být dostatečně velké, aby představovalo riziko úrazu elektrickým proudem.



Vykřičník v rovnostranném trojúhelníku má upozornit uživatele na přítomnost důležitých pokynů k obsluze a údržbě v (servisu) dokumentaci dodané se zařízením.



AC napětí: tento symbol označuje, že jmenovité napětí je označeno symbolem AC napětí.



Produkt třídy II: tento symbol znamená, že produkt nevyžaduje bezpečnostní připojení ochranného uzemnění (země).

Zamýšlené použití a podmínky prostředí pro tento televizor

Tento televizor je určen k zobrazování obrazových a zvukových signálů na vhodné skříňce, stojanu nebo zdi, v domácím nebo kancelářském prostředí. Nesmí se používat v místnostech s vysokou vlhkostí vzduchu nebo prachovou koncentrací. Záruka je platná pouze v případech uznaných výrobcem.



VAROVÁNÍ

Vysoká vlhkost vzduchu a koncentrace prachu mohou vést k nechtěným únikům energie způsobujících zkrat a požár v zařízení. Pro snížení rizika požáru nebo úrazu elektrickým proudem:

- **Nevystavujte toto zařízení působení deště, vlhkosti, kapající nebo stříkající vody a neumísťujte na něj nebo v jeho těsné blízkosti předměty obsahující tekutinu, jako jsou vázy, hrnky a podobně.**
- **Nedotýkejte se zařízení mokřýma rukama. Zejména, je-li pod napětím.**
- **Nevystavujte zařízení přímému kontaktu se zdrojem vytápění a nepřibližujte k němu ani svíčky či jiné zdroje s otevřeným plamenem. Zároveň jej chraňte před přímým slunečním zářením.**

Pokud televizor přestěhuje z chladného do teplého prostředí, musíte jej nechat mimo provoz dostatečně dlouhou dobu, aby nedošlo ke kondenzaci vlhkosti a tím možnému zkratu elektrických obvodů. Pokud se používá venku, ujistěte se, že je dostatečně chráněn proti vniku vlhkosti.

Pokud zjistíte něco neobvyklého, okamžitě odpojte napájecí kabel a kontaktujte naši lokální zákaznickou linku.

V případě požáru použijte přednostně sněhový nebo práškový hasicí přístroj (CO₂). Pokud takové hasicí přístroje nejsou přístupné, je nutno před použitím vodního hasicího přístroje či vody nejprve odpojit elektrické napájení. Jinak hrozí možnost vážného úrazu či smrti.

VAROVÁNÍ

Nebezpečí nestability

Televizor může spadnout a způsobit vážné zranění nebo smrt. Mnohým zraněním, zejména u dětí, lze zabránit přijetím jednoduchých opatření, jako jsou:

- **VŽDY** používejte skříňky, stojany nebo postupy montáže doporučené výrobcem televizoru.
- **VŽDY** používejte takový nábytek, který dokáže televizor bezpečně unést.
- **VŽDY** se ujistěte, že televizor nepřesahuje přes okraj nábytku, na kterém stojí.
- **VŽDY** poučte děti o nebezpečí plynoucím ze šplhání na nábytek, aby se tímto způsobem nesnažily dosáhnout na televizor nebo jeho ovládací prvky.
- **VŽDY** vedte propojovací šňůry a kabely připojené k televizoru tak, aby přes ně nemohl nikdo zakopnout, zatáhnout za ně nebo se jich chytit.
- **NIKDY** nestavte televizor na nestabilní místo.
- **NIKDY** nestavte televizor na vysoký nábytek (například skříň nebo knihovnu), aniž byste nábytek i televizor ukotvili k vhodné podpoře.
- **NIKDY** nestavte televizor na ubrus nebo jiný materiál, který se nachází mezi televizorem a nábytkem, na němž televizor stojí.
- **NIKDY** nestavte na televizor nebo nábytek, na němž televizor stojí, jakékoli předměty, například hračky a dálkové ovladače, které by mohly lákat děti k tomu, aby chtěly na televizor nebo nábytek vyšplhat.

Pokud je váš stávající televizor přemísťován, musí být použita stejná opatření jako jsou uvedena výše.

■ Přesun/Doprava

Před přemístěním televizoru odpojte všechny kabely a přemísťujte jej pouze ve svislé poloze. Uchopte zařízení za horní a dolní okraj rámu.

- Netlačte ani na přední panel televizoru ani ho nevystavujte tlaku. Pro přenášení větších televizorů může být zapotřebí dvou nebo více lidí.

Pokud potřebujete televizor krátce položit, položte zařízení celou přední plochou na měkký a rovný materiál.

LED obrazovka je vyrobena ze skla a pokud s ní není správně zacházeno, může se rozbít. Při nošení přístroje doporučujeme používat pracovní rukavice z neklouzavého materiálu. Pokud je LED obrazovka poškozená, může dojít k úniku tekutých krystalů. Při styku s kůží okamžitě důkladně opláchněte vodou.

■ Napájení

Nesprávné napětí může televizor poškodit. Toto zařízení připojíte pouze k napájecímu zdroji se správným napětím a frekvencí, jak je uvedeno na typovém štítku, pomocí dodaného napájecího kabelu.

Zástrčka musí být snadno přístupná, aby bylo možné zařízení kdykoli odpojit. Zařízení je aktivní i v pohotovostním režimu, pokud je zařízení připojeno k elektrické zásuvce.

Doporučuje se umístit toto zařízení na speciální obvod.

- Nepřetěžujte zásuvky připojením příliš mnoha zařízení do stejné zásuvky. Přetížené zásuvky, prodlužovací kabely atd. jsou nebezpečné a mohou způsobit úraz elektrickým proudem a požár.
- Vypněte televizor po použití a odpojte ho ze zásuvky, pokud ho nebudete delší dobu používat.

Po vypnutí zařízení jej nezapínejte dříve než za 5 sekund. Časté spínání napájecího zdroje v krátkém časovém úseku, může způsobit poškození elektroniky televizoru.

■ Zástrčka a napájecí kabel

- Nedotýkejte se zástrčky mokřými rukama.
- Na napájecí kabel nepokládejte těžké předměty. Kabel vedte tak, aby nebyl zauzlený nebo položený přes ostré hrany, nechodilo se přes něj a aby nebyl vystaven

chemikáliím. Napájecí kabel s poškozenou izolací může způsobit úraz elektrickým proudem a požár.

- Při odpojování vytáhněte nejprve zástrčku, ne kabel připojený přímo do televizoru. Kabel může být při vytahování poškozen a způsobit zkrat.
- Neumísťujte napájecí kabel do blízkosti předmětu s vysokou teplotou.
- Nepřemísťujte televizor, pokud je napájecí kabel připojen k elektrické zásuvce.
- Nepoužívejte poškozený nebo uvolněný napájecí kabel nebo poškozenou elektrickou zásuvku.
- Nepoužívejte jiné napájecí kabely než ty, které jsou dodávány s tímto zařízením.
- NAPÁJECÍ zástrčka na napájecí šňůře a napájecí zásuvka se používají k odpojení přístroje a musejí být snadno přístupné.

■ Nastavení

Zkontrolujte, zda je místo umístění schopné unést váhu televizního zařízení. Umístěte na rovnou, robustní a vodorovnou základnu. Ujistěte se, že přístroj není umístěn na okraji základny, když je umístěn v nábytku nebo na něm. Pokud je umístěn na vozíku, buďte při pohybu opatrní, abyste zabránili převrácení jednotky.

- Umístěte televizor na čisté místo, daleko od zdrojů tepla (např. sluneční světlo, radiátory nebo krby), rostlin (které mohou vytvářet prach, pyl nebo vodu) a podlahy (aby nedošlo k poškození nárazy nebo prachem).
- Umístěte zařízení do vzpřímené vodorovné polohy. Nikdy nesmí být používáno vertikálně, vleže nebo viset ze stropu.

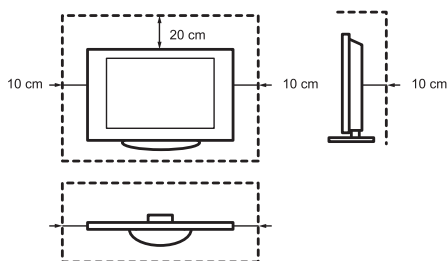
Při montáži televizoru na zeď postupujte podle pokynů o montáži na stěnu. Při instalaci televizoru nezavěšujte kabely na jeho zadní stranu.

■ Větrání vzduchem a vysoké teploty

Televizor instalujte pouze tam, kde je dostatečně větrání, a ujistěte se, že na stranách je nejméně 10 cm volného místa a 20 cm nad zařízením pro cirkulaci vzduchu. Nadměrné teplo a nedostatečné větrání může

vést k požáru nebo předčasnému selhání některých elektrických součástí.

- Nezakrývejte otvory na horní, boční nebo spodní straně televizoru látkou, papírem ani jinými materiály.
- Dávejte pozor, abyste se nedotkli ventilačních otvorů, protože mohou být horké.
- Do ventilačních otvorů televizoru nevkládejte žádné cizí předměty.



■ Pozice

- Nepoužívejte jiný stojan, než je ten dodávaný s tímto zařízením. Případně doporučený výrobcem televizoru.
- Neměňte ani nepoužívejte stojan pokud je zdeformovaný nebo fyzicky poškozený.
- Během instalace se ujistěte, že jsou všechny šrouby bezpečně utaženy.
- Při instalaci stojanu se ujistěte, že nemůže dojít k nárazu do televizoru.
- Zajistěte, aby děti nešplhaly na stojan.
- Připevněte nebo vyjměte stojan s nejméně dvěma lidmi.

Zabraňte vniknutí malých předmětů do ventilačních otvorů. Takové objekty mohou způsobit zkrat, který může způsobit požár.

Pokud se do zařízení něco dostane, okamžitě zařízení odpojte a kontaktujte zákaznický servis.

■ LED obrazovka

I přes vysoce vyspělou technologii použitou při výrobě této obrazovky, se může na obrazovce vyskytnout až několik tmavých nebo světlých bodů (pixelů). Tento jev nelze považovat za závadu, neboť nemá vliv na výkon a spolehlivost televizoru, pokud počet vadných bodů odpovídá platné technologické normě.

Chcete-li zabránit „vypálení obrazu“, vyhněte

se dlouhodobému zobrazování nehybných obrazů, existuje možnost, že kopie tohoto obrazu zůstane vyobrazena. Pokud je poměr stran nastaven na 4:3 na dlouhou dobu, může dojít k vypálení obrazu na okrajích panelu. Na vypálení obrazu se záruka nevztahuje.

- Na displej nevyvíjejte tlak ani do něj nevráždějte.

Nedotýkejte se LED obrazovky, zejména na delší dobu. Dotek může na obrazovce vyvolat dočasné zkreslení obrazu.

■ Rádiové vlny

- Nepoužívejte televizor ve zdravotnických zařízeních nebo na místech se zdravotnickým zařízením. Rádiové vlny mohou rušit lékařské vybavení a způsobovat závady.
- Nepoužívejte televizor v blízkosti automatických ovládacích prvků, jako jsou automatické dveře nebo požární hlásiče. Rádiové vlny mohou rušit automatické řídicí zařízení a způsobovat jeho rušení.

Kardiostimulátor udržujte ve vzdálenosti nejméně 22 cm od televizoru. Rádiové vlny mohou narušit činnost kardiostimulátoru.

■ Vestavěná bezdrátová síť LAN

- Nepřipojujte se k bezdrátovým sítím, pro které nemáte uživatelská práva. Data odeslaná a přijatá prostřednictvím rádiových vln mohou být zachycena a monitorována.

Vestavěná bezdrátová síť LAN používá frekvenční pásma 2,4 GHz a 5 GHz. Aby nedošlo k poruše nebo pomalým reakcím způsobeným rušením rádiovými vlnami, neumísťujte televizor do blízkosti zařízení, jakými jsou například jiné přístroje pro přístup k bezdrátovým sítím LAN, mikrovlnné trouby, mobilní telefony a další zařízení, která využívají signál v pásmu 2,4 GHz a 5 GHz.

■ Varování před odplyněním

Nový nábytek, koberec, barvy, stavební materiály a elektronika mohou do vzduchu odpařováním vypouštět chemikálie. Po nastavení a prvním zapnutí televizoru si během několika hodin můžete všimnout mírného zápachu. Je to proto, že některé součásti televizoru se poprvé zahřívají. Materiály, které používáme, plně splňují ekologické požadavky

a předpisy. Váš televizor funguje správně a výpary z odplynění se nakonec sníží.

■ Dohled

- Nedovolte dětem hrát si v blízkosti televizoru bez dozoru. Může spadnout, být shozen ze stojanu a někoho zranit.
- Nenechávejte zapnutý televizor bez dozoru.

■ Hlasitost

Hlasitá hudba a zvuk mohou poškodit Váš sluch. Vyvarujte se extrémní hlasitosti, zejména po dlouhou dobu a při používání sluchátek.

Pokud uslyšíte pískání v uších, snižte hlasitost nebo dočasně přestaňte používat sluchátka.

■ Bouřky

Během bouřky odpojte napájecí kabel a všechny připojené anténní kabely od televizoru. Příliš vysoké napětí způsobené bleskem může poškodit televizor prostřednictvím anténního systému a zásuvky.

■ Dlouhá absence

Pokud je zástrčka zapojena do elektrické zásuvky, televizor spotřebovává energii i v pohotovostním režimu. Během dlouhé nepřítomnosti musí být zástrčka a všechny připojené anténní kabely odpojeny.

■ Čištění a údržba

POZOR:

Před čištěním televizor odpojte.

Po vypnutí a odpojení televizoru vyčistěte obrazovku měkkým a suchým hadříkem. Vyhněte se používání chemikálií, jako jsou čisticí prostředky na sklo a další domácí čisticí prostředky.

- Nevystavujte přístroj působení repelentů, rozpouštědel, ředidel nebo jiných těkavých látek. Může dojít k nevratnému poškození jeho povrchu.
- Nestříkejte vodu ani jiné tekutiny přímo na televizor. Kapalina v televizoru může způsobit poruchu výrobku.
- Povrch panelu displeje je speciálně ošetřen, přesto jej lze snadno poškodit. Dejte pozor, abyste jej nepoškrábali jakýmkoliv tvrdším předmětem.

- Zástrčku také pravidelně otřete suchým hadříkem.

■ Servis/Opravy

Nikdy neodstraňujte kryt/zadní stranu televizoru; neobsahuje žádné součásti opravitelné uživatelem. Veškerou údržbu nechte na kvalifikovaném servisním personálu.

■ Balení

Uchovávejte materiály proti vlhkosti a plastové sáčky mimo dosah dětí.

Plastové sáčky mohou způsobit udušení a materiál proti vlhkosti je při požití škodlivý. Pokud je omylem spolknut, vyvolejte zvracení a navštivte nejbližší nemocnici.

■ Úpravy

Nepokoušejte se žádným způsobem upravovat tento produkt. Neoprávněné úpravy mohou zrušit záruku na toto zařízení, způsobit úraz elektrickým proudem a požár.

■ Baterie do dálkového ovládání

- Udržujte dálkový ovladač mimo dosah tekutin a pravidelně kontrolujte stav baterií, aby nedošlo ke korozi kontaktů.
- Nesprávná instalace může způsobit výtok baterie, korozi a explozi.
- Nahrazujte pouze stejným typem nebo ekvivalentem.
- Nemíchejte staré a nové baterie.
- Nemíchejte různé typy baterií.
- Nepoužívejte dobíjecí baterie.
- Baterie nespalujte ani nelámejte.
- Baterie zlikvidujte ekologicky.
- Nevystavujte baterie extrémnímu teplu, jako je sluneční světlo, oheň apod.

■ Uzemnění venkovní antény

Pokud používáte venkovní anténu, ujistěte se, že je anténní systém chráněn před přepětím a statickými výboji.

■ Likvidace

Viz. část o recyklaci v této příručce.

Instalace

⚠ POZOR

- Před instalací jakéhokoli stojanu nebo nástěnných držáků se ujistěte, že jste odpojili přívodní napájecí kabel.
- Vaše televizní obrazovka je křehká. Ujistěte se, že televizní obrazovka není poškrábána nebo poškozená tvrdými předměty nebo tlakem.
- Po dokončení instalace se ujistěte, že je televizor před odstraněním jakéhokoli ochranného filmu bezpečně umístěn na stole nebo je pevně připojen k nástěnnému držáku.

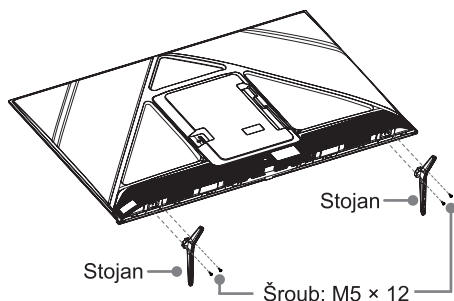
► Montáž stojanu

Postupujte podle ilustrací a textových pokynů níže a dokončete kroky instalace:

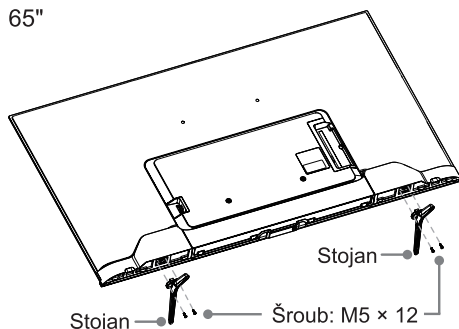
Pro 55"/65"/75"/85"

1. Opatrně položte televizor přední částí dolů (přední částí nahoru u 85") na měkký a rovný povrch, aby nedošlo k poškození televizoru nebo poškrábání obrazovky.
2. Ze sáčku s příslušenstvím vyjměte 2 stojany a vložte je do drážek ve spodní části televizoru.
3. Připojte stojany k televizoru pomocí 4 šroubů (55"/65"/75") nebo 6 šroubů (85") ze sáčku s příslušenstvím.

55"



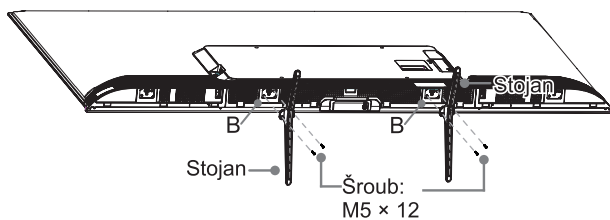
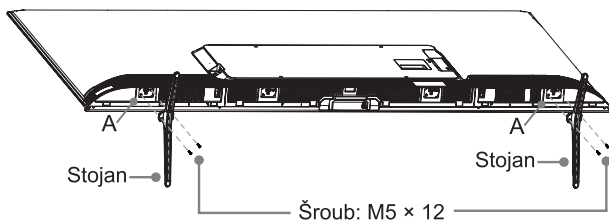
65"



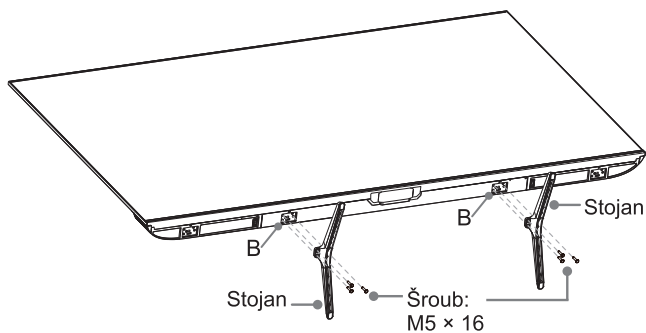
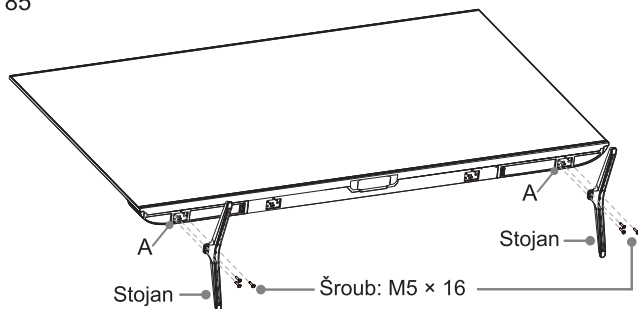
75"/85"

Poznámka: pokud máte stolek, který je pro umístění televizoru dostatečně široký, vložte stojany do závitových otvorů „A“ podle obrázku. Pokud máte stolek, který NENÍ dostatečně široký, vložte stojany do závitových otvorů „B“ podle obrázku. Upozorňujeme, že tyto dvě varianty montáže se nesmí míchat dohromady.

75"



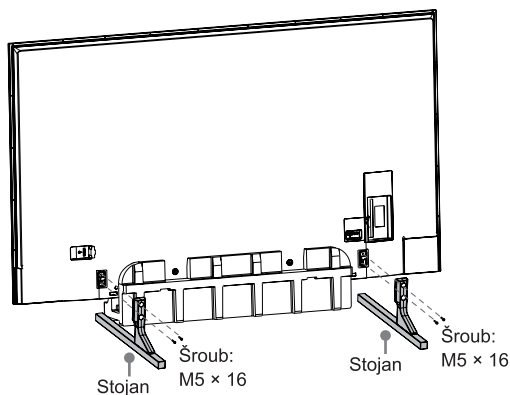
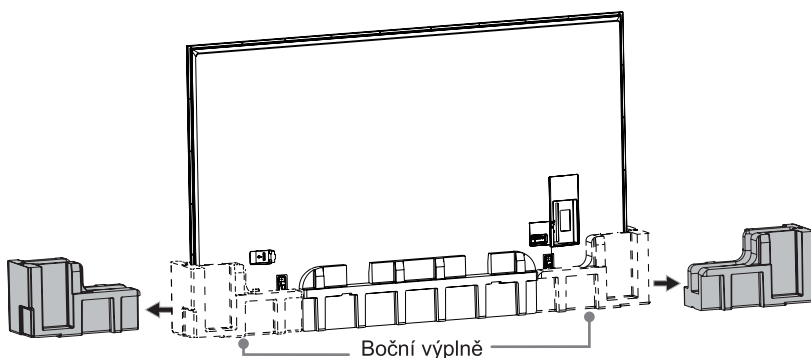
85"



Pro 100"

POZNÁMKA: k instalaci televizoru jsou potřeba tři nebo více osob. Jedna osoba během celého postupu instalace televizor přidržuje, aby se nepřevrátil.

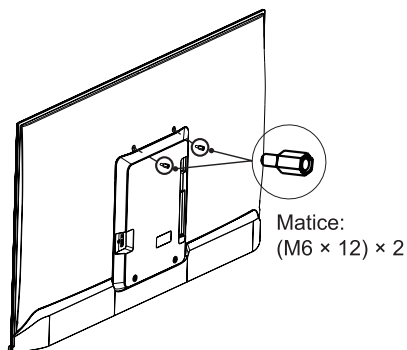
1. Zatímco jedna osoba přidržuje boční část televizoru, druhá osoba sejme boční výplně. Při držení televizoru netlačte na obrazovku.
2. Vložte nohy stojanu televizoru do drážek ve spodní části televizoru. Obě nohy stojanu pevně připevněte pomocí dodaných šroubů.
3. K přenesení televizoru jsou potřeba tři osoby. Hmotnost televizoru i s nohami stojanu je 52,0 kg (114,4 lbs) a nábytek, na který televizor postavíte, musí být dostatečně pevný, aby tuto hmotnost unesl. Ujistěte se, že šířka nábytku je větší než 480 mm (18,9 palců).



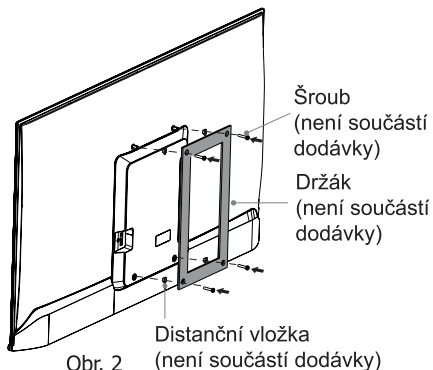
► Montáž nástěnného držáku

Než začnete postupovat podle pokynů jiného výrobce pro připevnění nástěnného držáku, proveďte následující kroky:

1. Umístěte televizor na čistý, bezpečný a měkký povrch.
2. Pokud je již k televizoru připevněný stojan, odmontujte ho.
3. Vyjměte ze sáčku s příslušenstvím matice a upevněte je do otvorů na zadním krytu televizoru (viz obr. 1) (pouze pro 55"/65").
4. Mezi televizor a držák umístěte distanční vložky (nejsou součástí dodávky; viz obr. 2).



Obr. 1



Obr. 2

! POZOR

Při montáži televizoru na zeď postupujte podle pokynů dodaných s držákem na zeď. Pokud televizor není správně namontován, může spadnout a způsobit materiální škody nebo zranění osob.

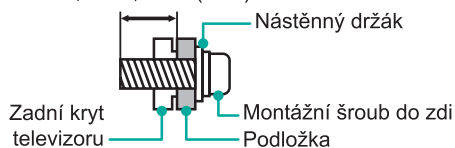
- Umístěte rozpěrky mezi TV a nástěnné držáky.
- Niže jsou zobrazeny standardní rozměry.

Hloubka otvoru pro montáž na zeď (mm)	200 × 400 (55")
	300 × 400 (65")
	400 × 300 (75")
	600 × 400 (85")
	800 × 400 (100")
Délka montážního šroubu	M6 (55"/65"/75")
	M8 (85"/100")
Počet šroubů pro montáž na stěnu	4

8,0 - 10,0 mm (55"/65")

9,5 - 11,5 mm (75"/85")

11,0 - 13,0 mm (100")



- Nedoporučujeme zavěšovat televizor na šikmou stěnu, se při uchycení televizoru na stěnu zajistěte, aby byl televizor rovnoběžný se stěnou a nenakláněl se dopředu.

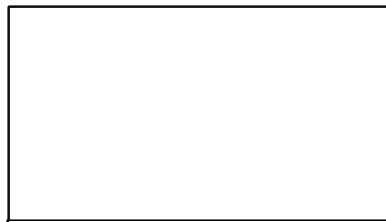


☒ POZNÁMKY

- Průměr a délka šroubů se liší v závislosti na modelu nástěnného držáku.
- Nástěnný držák je volitelný. Váš televizor lze používat i bez něj. Používejte pouze doporučené příslušenství.

Přední a zadní strana TV

55"/65"/75"/85"



Indikátor napájení /
Tlačítko napájení (Pohotovostní režim / Zdroj)

100"



Indikátor napájení /
Tlačítko napájení
(Pohotovostní režim /
Zdroj)

MIKROFON

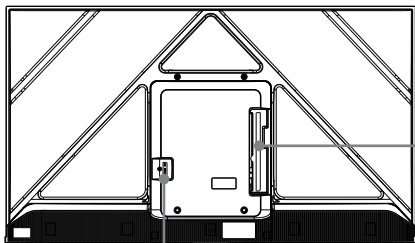
Indikátor hlasu
Přepínač vestavěného
mikrofonu

Položka	Popis
Indikátor napájení	V pohotovostním režimu je světlo bílé.
Tlačítko napájení (Pohotovostní režim / Zdroj)	Stisknutím tlačítka televizor zapnete. Dalším stisknutím vyvoláte ovládací nabídku a můžete přesouvat výběr mezi různými vstupy. Dlouhým stisknutím tlačítka výběr provedete.
Přepínač vestavěného mikrofonu (100")	Přepněte tlačítko pro ovládání pomocí vestavěného mikrofonu na zapnuto, abyste mohli používat vestavěný mikrofon. Jakmile dokončíte nastavení služby Alexa nebo VIDAA Voice a zapnete režim ovládání bez použití rukou, stačí vyslovit frázi „Alexa“ nebo „Hej VIDAA“ a vyvoláte hlasového asistenta.

POZNÁMKY

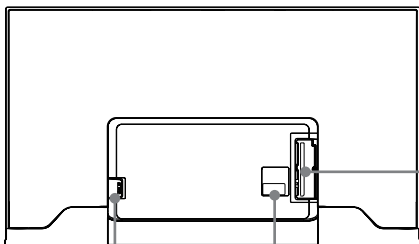
- Zásuvka ANT2 podporuje napájení satelitní antény (13/18 V, max. 420 mA).
- Před zapojením zkontrolujte správnou polohu a typ konektoru. Uvolněné konektory mohou způsobit problémy s obrazem a barvami. Přesvědčte se, že jsou všechny konektory správně a pevně připojeny.
- Ne všechna audiovizuální zařízení mohou být připojena k televizoru. Informace o kompatibilitě a postupu připojení najdete v příručce příslušného audiovizuálního zařízení.
- Před připojením externího zařízení vyjměte napájecí zástrčku ze zásuvky. V opačném případě může dojít k úrazu elektrickým proudem.
- Po zapnutí televizoru vyčkejte několik sekund, než se načtou programy. Nevypínejte televizor rychle, mohlo by to způsobit abnormální fungování televizoru.
- Obrázek je pouze orientační.
- Před použitím funkce probuzení bez použití rukou připojte televizor k síti. Probuzení bez použití rukou a některé příslušné funkce jsou dostupné jen v některých zemích a regionech a jen pro některé jazyky.

55"

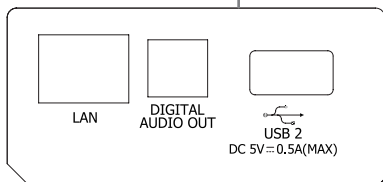


VSTUP STŘÍD. NAPÁJENÍ

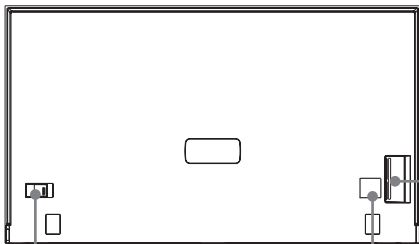
65"/75"/85"



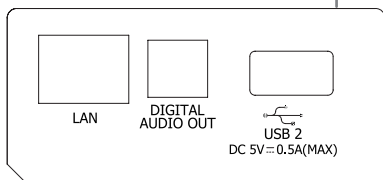
VSTUP STŘÍD. NAPÁJENÍ



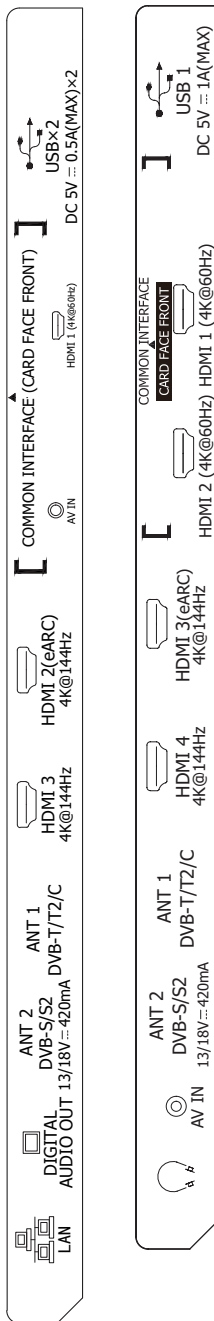
100"



VSTUP STŘÍD. NAPÁJENÍ

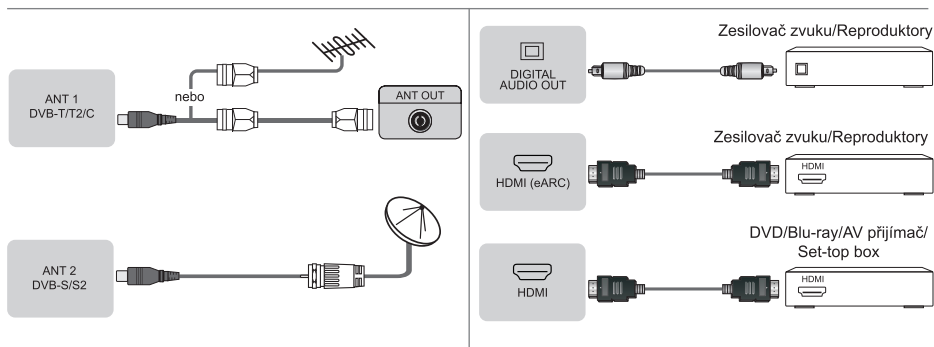


55" 65"/75"/85"/100"



Připojení

► Terminály

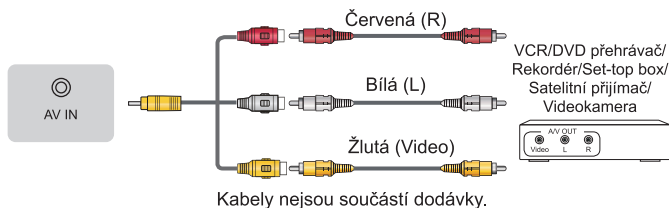


65"/75"/85"/100"



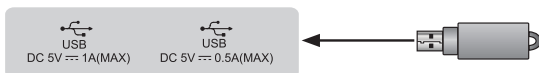
☒ POZNÁMKA

- Nadměrná hlasitost zvuku ze sluchátek může způsobit poškození sluchu.



☒ POZNÁMKY

- Neinstalujte a neodstraňujte Common Access Module opakovaně, protože by to mohlo poškodit rozhraní a způsobit poruchu.
- Musíte si zakoupit modul CI+ a kartu od poskytovatele služeb pro kódované kanály, které chcete sledovat.
- CI+ není v některých zemích a regionech podporována.



☒ POZNÁMKY

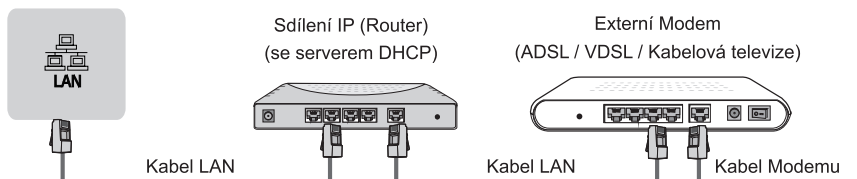
- Překročení celkové spotřeby energie může vést k poškození. Maximální napětí zařízení USB 1.1 a USB 2.0 je 500 mA. Maximální spotřeba proudu zařízení USB 3.0 je 1 A (pouze u některých modelů).
- U individuálních nestandardních vysokokapacitních přenosných pevných disků, kde je provozní napětí větší nebo rovno 1 A, může dojít k restartu nebo k zablokování televizoru. Televize to nepodporuje.

► LAN (Kabelová instalace)

Připojte televizor k síti připojením portu LAN na zadní straně televizoru k externímu modemu nebo routeru pomocí kabelu LAN (Ethernet/Cat 5). Viz obrázek níže.

- Doporučujeme použít modem nebo router, podporující DHCP (Dynamic Host Configuration Protocol). Modemy a směrovače podporující DHCP automaticky poskytují IP adresu, masku podsítě, bránu a DNS, takže je nemusíte zadávat ručně. Většina domácích sítí již má DHCP.

PŘIPOJENÍ TV



► Bezdrátové nastavení

Připojte televizor bezdrátově k síti, potřebujete bezdrátový směrovač nebo modem. Viz obrázek níže.

- Vestavěný adaptér pro bezdrátovou síť LAN podporuje komunikační protokoly IEEE 802.11a/b/g/n/ac. Doporučujeme používat router s IEEE 802.11ac. Nízké přenosové rychlosti protokolů b/g mohou mít vliv na kvalitu streamovaného videa a jiných médií.

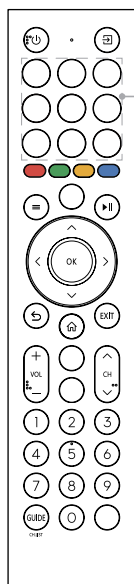


☒ POZNÁMKY

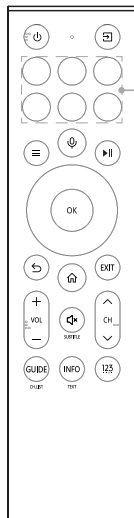
- Pokud chcete využívat bezdrátovou síť, musíte použít vestavěný bezdrátový adaptér sítě LAN, protože zařízení nepodporuje připojení externího síťového adaptéru přes USB.
- Pokud bezdrátový směrovač podporuje DHCP, může se váš televizor k bezdrátové síti snadněji připojit.
- Pokud používáte jiný než níže uvedený systém zabezpečení, nebude to s televizorem fungovat.
Zabezpečení: WPA, WEP, WPA2.
- Pro zajištění plynulé sítě musí být vzdálenost mezi routerem a TV menší než 10 metrů.

Dálkové ovládání

► Tlačítka dálkového ovládání



APP



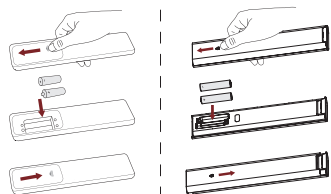
APP

TLAČÍTKO	POPIS
	Zapnutí / Pohotovostní režim
	Výběr zdroje vstupního signálu
Numerická tlačítka	Zvolte kanál nebo zadejte čísla
Čtyři barevná tlačítka	Tlačítka se zvláštními funkcemi
GUIDE	Zobrazí elektronický programový průvodce (v režimu DTV). U modelů s tlačítkem můžete dlouhý stisk používat jako tlačítko CH.LIST
CH.LIST	Zobrazí na obrazovce seznam kanálů
►	Tlačítka přehrávače
☰	Stisknutím vstoupíte do Menu
	D-pad (navigační tlačítka nahoru/dolů/vpravo/vlevo)
OK	Potvrzovací tlačítko
↶	V nabídce Menu nebo Aplikace se vraťte na předchozí místo
	Zobrazení Domovské obrazovky
VOL	Hlasitost (zvýšení/snížení)
CH	Kanál (nahoru/dolů)
	Vypne nebo znovu zapne zvuk televizoru. U modelů s tlačítkem můžete dlouhý stisk používat jako tlačítko SUBTITLE
EXIT	Opuštění nabídky nebo ukončení aplikace
	Zapnutí mikrofonu
INFO	Zobrazení informací o aktuálním programu. U modelů s tlačítkem můžete dlouhý stisk používat jako tlačítko TEXT
SUBTITLE/SUB.	Zapnutí nebo vypnutí režimu titulků
	Vlastní tlačítko pro rychlé spouštění obsahu
TEXT	Zapnutí nebo vypnutí teletextu. U modelů s tlačítkem můžete dlouhý stisk používat jako tlačítko INFO
APP	Tlačítka rychlého přístupu k APP
	Rychlý přístup k vyhledávání
123	Zvolte kanál nebo zadejte čísla Tlačítka se zvláštními funkcemi

☒ POZNÁMKY

- Přiložený dálkový ovladač se může lišit podle modelu, země nebo regionu. Zkontrolujte údaje podle skutečného dálkového ovladače v sáčku s příslušenstvím.
- Zde uvedená tlačítka jsou pouze orientační. Váš skutečný dálkový ovladač se může lišit v závislosti na modelu, zemi nebo regionu.

► Vložte baterie do dálkového ovládání



1. Posunutím zadního krytu otevřete prostor pro baterie dálkového ovládání.
2. Vložte dvě baterie velikosti AAA. Ujistěte se, že póly (+) a (-) na bateriích odpovídají označení (+) a (-) v bateriovém prostoru.
3. Zavřete přihrádku na baterie víkem.

► POZNÁMKY

- Obrázek produktu je pouze ilustrační, skutečný produkt se může lišit vzhledem.
- Baterie zlikvidujte na k tomu určeném místě.
- Nemíchejte různé typy baterií ani nekombinujte použité baterie s novými.
- Vybité baterie ihned vyjměte, abyste zabránili úniku kyseliny do prostoru pro baterie.
- Pokud nemáte v úmyslu dálkový ovladač delší dobu používat, vyjměte baterie.
- Ponechání baterie v prostředí s mimořádně vysokou teplotou může způsobit výbuch nebo únik hořlavých kapalin nebo plynů.
- Chemikálie baterie mohou způsobit podráždění pokožky. Pokud baterie vytékají, vyčistěte prostor pro baterie hadříkem. Pokud se chemikálie dotknou na vaši pokožku, okamžitě ji omyjte.
- Pokud je baterie vyměněna za nesprávný typ, nastává nebezpečí požáru nebo výbuchu.
- Likvidace baterie v ohni nebo v horké troubě nebo mechanické rozdrčení nebo rozřezání baterie, může mít za následek výbuch.
- Vystavení baterie extrémně nízkému tlaku vzduchu, může mít za následek výbuch nebo únik hořlavých kapalin nebo plynů.

► Párování dálkového ovladače (jen u dálkového ovladače Bluetooth)

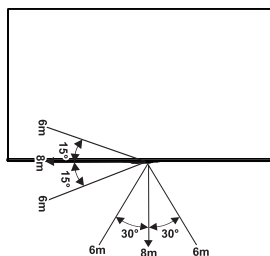
Spárujte dálkový ovladač s televizorem po jeho zapnutí. Dálkový ovladač držte maximálně 3 metry od televizoru. Spárování proveďte stisknutím libovolného tlačítka (kromě tlačítka napájení a mikrofonu).

► POZNÁMKY

- Ve speciálních případech stiskněte a podržte pro spárování tlačítko [≡].
- Pokud dojde při párování ovladače k neznámé chybě, může být způsobena rušením. Pokuste se odstranit zdroj rušení a proveďte párování znovu.
- Pokud dojde u dálkového ovladače k neznámé chybě a baterie jsou v pořádku, zkuste baterie vyjmout, po dobu 1-2 sekund podržet stisknuté libovolné tlačítko a pak baterie vrátit zase zpět. Poté by měl dálkový ovladač normálně fungovat.
- Dálkový ovladač nelze spárovat s televizorem, když je televizor v pohotovostním režimu.

► Dosah dálkového ovladače

1. Dálkový ovladač dokáže před televizorem pracovat až na vzdálenost 8 metrů.
2. Úhel dálkového ovladače: když vezmeme snímač dálkového ovladače jako vrchol, pak ve vzdálenosti 6 metrů je rozsah vodorovného pracovního úhlu $\pm 30^\circ$ a svislého pracovního úhlu $\pm 15^\circ$.
3. Dosah ovladače se může lišit podle úrovně osvětlení v místnosti.



Likvidace tohoto zařízení

Produkt nerozbíjejte, nerozebírejte a nevyhazujte do komunálního odpadu. Je třeba ho zabalit a předat do autorizovaného recyklačního centra.

Specifikace

Vlastnosti, vzhled a parametry se mohou změnit i bez předchozího upozornění.

Položka		55"	65"
Dimenze (Š × V × H)	Bez stojanu	48,6 × 28,2 × 3,1 palců (1234 × 717 × 80 mm)	57,2 × 33,1 × 3,0 palců (1453 × 840 × 76 mm)
	Se stojanem	48,6 × 30,2 × 10,8 palců (1234 × 768 × 274 mm)	57,2 × 35,3 × 11,8 palců (1453 × 897 × 300 mm)
Hmotnost	Bez stojanu	24,5 lbs (11,1 kg)	33,1 lbs (15,0 kg)
	Se stojanem	24,9 lbs (11,3 kg)	33,5 lbs (15,2 kg)
Velikost aktivní obrazovky (úhlopříčka)		139 cm	164 cm
Výkon zvuku		10 W × 2	10 W × 2
Výkonová hustota provozního režimu		0,016 W/cm ²	0,018 W/cm ²
Položka		75"	85"
Dimenze (Š × V × H)	Bez stojanu	66,0 × 38,0 × 3,4 palců (1676 × 965 × 87 mm)	74,5 × 43,0 × 4,0 palců (1892 × 1091 × 101 mm)
	Se stojanem	66,0 × 41,1 × 14,6 palců (1676 × 1044 × 370 mm)	74,5 × 46,8 × 17,7 palců (1892 × 1189 × 450 mm)
Hmotnost	Bez stojanu	50,3 lbs (22,8 kg)	77,6 lbs (35,2 kg)
	Se stojanem	50,9 lbs (23,1 kg)	78,9 lbs (35,8 kg)
Velikost aktivní obrazovky (úhlopříčka)		189 cm	215 cm
Výkon zvuku		15 W × 2	15 W × 2
Výkonová hustota provozního režimu		0,013 W/cm ²	0,017 W/cm ²
Položka		100"	
Dimenze (Š × V × H)	Bez stojanu	87,8 × 50,6 × 3,7 palců (2229 × 1284 × 95 mm)	
	Se stojanem	87,8 × 51,9 × 18,9 palců (2229 × 1317 × 480 mm)	
Hmotnost	Bez stojanu	111,1 lbs (50,5 kg)	
	Se stojanem	114,4 lbs (52,0 kg)	
Velikost aktivní obrazovky (úhlopříčka)		253 cm	
Výkon zvuku		15 W × 2 + 20 W	
Výkonová hustota provozního režimu		0,017 W/cm ²	
Spotřeba v pohotovostním režimu s připojením k síti		≤ 2,0 W	
Spotřeba v pohotovostním stavu		0,5 W	
Rozlišení obrazovky		3840 × 2160	

Spotřeba		Viz štítek na zařízení.
Napájení		Viz štítek na zařízení.
Přijímací systémy	Analogový	PAL-D/K, B/G, I, SECAM-D/K, B/G
	Digitální	DVB-T/T2, DVB-C, DVB-S/S2
Parametry modulu bezdrátové sítě LAN	Frekvenční rozsah	2,4 - 2,4835 GHz 5,15 - 5,85 GHz
	Výstupní výkon (max.)	2,4 - 2,4835 GHz 17 dBm 5,15 - 5,25 GHz 14 dBm 5,25 - 5,35 GHz (pásmo s DFS) 14 dBm 5,49 - 5,71 GHz (pásmo s DFS/TPC) 14 dBm 5,725 - 5,85 GHz (mimo EU) 14 dBm
Specifikace Bluetooth modulu	Frekvenční rozsah	2,4 - 2,4835 GHz
	Výstupní výkon (max.)	2,4 - 2,4835 GHz, třída 1, 6 dBm
Okolní prostředí		Teplota: 41°F - 95°F (5°C - 35°C) Vlhkost: 20% - 80% relativní vlhkost Atmosférický tlak: 86 kPa - 106 kPa
HDMI vstup		RGB / 60 Hz (640 × 480, 800 × 600, 1024 × 768) YUV / 60 Hz (480i, 480p, 720p, 1080i, 1080p) YUV / 50 Hz (576i, 576p, 720p, 1080i, 1080p) 3840 × 2160 / 24 Hz, 3840 × 2160 / 25 Hz, 3840 × 2160 / 30 Hz, 3840 × 2160 / 50 Hz, 3840 × 2160 / 60 Hz Pro HDMI 2, 3 (55") nebo HDMI 3, 4 (65"/75"/85"/100"): 3840 × 2160 / 120 Hz, 2560 × 1440 / 120 Hz, 1920 × 1080 / 120 Hz, 3840 × 2160 / 144 Hz, 2560 × 1440 / 144 Hz, 1920 × 1080 / 144 Hz

Další informace

Recyklace/Licence

WEEE (Vyřazená Elektronická Elektrická Zařízení)

Evropská Směrnice 2012/19/EU



Tento symbol na výrobku nebo na obalu znamená, že tento produkt nesmí být likvidován s komunálním odpadem. Je vaší odpovědností zlikvidovat vaše zařízení tím, že je předáte na určené sběrné místo pro recyklaci elektrických a elektronických zařízení. Odevzdáním do sběru a následnou recyklací vašeho zařízení v době likvidace pomáháte chránit přírodní zdroje a zajistit, že zařízení bude recyklováno způsobem, který chrání lidské zdraví a životní prostředí. Chcete-li získat další informace o tom, kde můžete recyklovat vaše zařízení, obraťte se na místní městský úřad, společnost zabývající se likvidací odpadu nebo na obchod, kde jste produkt zakoupili.

Baterie



V souladu se Směrnicí o Bateriích nesmí být použité baterie likvidovány s komunálním odpadem. Baterie zlikvidujte v určených sběrných nádobách, které naleznete v obchodech.

RoHS (Omezení Nebezpečných Látek)

Evropská Směrnice 2011/65/EU



Tato Evropská směrnice omezuje používání nebezpečných a nebezpečných látek, které je obtížné recyklovat.

To usnadňuje recyklaci EEZ a pomáhá chránit životní prostředí.

Látky v tomto produktu jsou v souladu se směrnicí RoHS.



Výrazy HDMI, HDMI High-Definition Multimedia Interface, vizuální podoba HDMI a loga HDMI jsou ochranné známky nebo registrované ochranné známky společnosti HDMI Licensing Administrator, Inc.



Dolby, Dolby Vision, Dolby Atmos a symbol dvojitého D jsou registrované ochranné známky společnosti Dolby Laboratories Licensing Corporation. Dolby Vision IQ je ochranná známka společnosti Dolby Laboratories Licensing Corporation. Vyrobeno na základě licence společnosti Dolby Laboratories. Důvěrný nepublikovaný materiál. Copyright © 2012-2024 Dolby Laboratories. Všechna práva vyhrazena.



PATENTY DTS JSOU UVEDENY NA [HTTP://XPERI.COM/DTS-PATENTS/](http://xperi.com/dts-patents/). VYROBENO NA ZÁKLADĚ LICENCE POSKYTNUTÉ SPOLEČNOSTÍ DTS, INC. A JEJÍCH PŘIDRUŽENÝCH SPOLEČNOSTÍ. DTS, DTS:X, A LOGO DTS:X JSOU REGISTROVANÉ OCHRANNÉ ZNÁMKY NEBO OCHRANNÉ ZNÁMKY SPOLEČNOSTI DTS, INC. A JEJÍCH PŘIDRUŽENÝCH SPOLEČNOSTÍ VE SPOJENÝCH STÁTECH AMERICKÝCH NEBO DALŠÍCH ZEMÍCH. © DTS, INC. A JEJÍ PŘIDRUŽENÉ SPOLEČNOSTI. VŠECHNA PRÁVA VYHRAZENA.