

## Návod k obsluze Chladnička s mrazničkou



Před umístěním, instalací a uvedením do provozu si **bezpodmínečně** přečtěte návod k obsluze a montáži. Tím ochráníte sebe a zabráníte škodám.

# Obsah

<b>Bezpečnostní pokyny a varovná upozornění</b> .....	<b>3</b>	... v mrazicí zóně .....	29
<b>Udržitelnost a ochrana životního prostředí</b> .....	<b>11</b>	Ukazatel teploty.....	29
Takto ušetříte elektrickou energii ...	12	Nastavení teploty .....	29
<b>Instalace</b> .....	<b>13</b>	Možné nastavené hodnoty .....	29
Objednání tištěného návodu k montáži .....	13	<b>Používání režimu párty (superchlazení/supermrazení)</b> .....	<b>30</b>
Upevnění chladicího přístroje ve výklenku pro vestavbu.....	13	<b>Alarm dvířek</b> .....	<b>31</b>
Místo instalace .....	13	<b>Skladování potravin v chladicí zóně</b> .....	<b>32</b>
Klimatická třída.....	15	Různé oblasti chlazení.....	32
Kombinace side-by-side.....	15	Indikátor teploty nejstudenější oblasti.....	32
Větrání a odvětrávání .....	15	Skladovat potraviny zabalené nebo nezabalené? .....	33
Změna směru otvírání dvířek .....	15	<b>Skladování potravin v zásuvce DailyFresh</b> .....	<b>34</b>
Nábytková dvířka (platí pro KD(N) 7714 E, KD(N) 7724 E) .....	16	Zásuvka DailyFresh .....	34
Velikost horizontální a vertikální mezery .....	16	Změna vlhkosti vzduchu v zásuvce DailyFresh.....	34
– Hmotnost nábytkových dvířek .....	17	<b>Zmrazování a skladování čerstvých potravin</b> .....	<b>37</b>
Rozměry pro vestavbu .....	18	Výroba kostek ledu.....	38
Vestavba do horní skříně/boční pohled.....	18	<b>Čištění a ošetřování</b> .....	<b>39</b>
Přípojky a větrání.....	20	Upozornění k čisticímu prostředku..	39
Elektrické připojení .....	21	Příprava přístroje na čištění .....	39
<b>Popis přístroje</b> .....	<b>23</b>	Čištění vnitřního prostoru .....	39
Uspořádání vnitřního prostoru.....	26	Vyjmutí a rozložení příslušenství pro jeho vyčištění .....	40
Přemístění držáku/přihrádky na lahve.....	26	Čištění těsnění dvířek .....	41
Posunutí nebo vyjmutí držáku lahví (dle modelu) .....	26	Čištění větracích a odvětrávacích profilů .....	41
Přemístění odkládacích ploch....	26	Po čištění.....	41
Variabilní přemístění držáku lahví.....	26	Odmrazování.....	41
Mrazicí zásuvka XXL Box .....	26	<b>Odstraňování závad</b> .....	<b>42</b>
Dodávané příslušenství .....	26	Příčiny hluků.....	47
Příslušenství k dokoupení.....	27	<b>Servisní služba</b> .....	<b>49</b>
<b>Zapnutí a vypnutí přístroje</b> .....	<b>28</b>	Kontakt při závadách.....	49
Před prvním použitím.....	28	Databáze EPREL .....	49
Zapnutí přístroje .....	28	Záruka .....	49
<b>Správná teplota</b> .....	<b>29</b>		
... v chladicí zóně.....	29		

# Bezpečnostní pokyny a varovná upozornění

Tento chladicí přístroj odpovídá předepsaným bezpečnostním ustanovením. Neodborné používání však může vést k úrazům osob a věcným škodám.

Než přístroj uvedete do provozu, přečtěte si pozorně návod k obsluze a montáži. Obsahuje důležité pokyny pro montáž, bezpečnost, používání a údržbu. Tím ochráníte sebe a zabráníte poškození přístroje.

Podle normy IEC 60335-1 upozorňuje Miele výslovně na to, abyste si bezpodmínečně přečetli a dodržovali kapitolu věnovanou instalaci přístroje a bezpečnostní pokyny a varovná upozornění.

Miele neodpovídá za škody, které vzniknou v důsledku zanedbání těchto pokynů.

Návod k obsluze a montáži uschovejte. Předejte návod k obsluze a montáži dalšímu majiteli.

## Používání ke stanovenému účelu

► Příklad je určený pro používání v domácnosti a podobných prostředích jako například

- v prodejnách, kancelářích a podobných pracovních prostředích
- v zemědělských usedlostech
- v hotelech, motelech, penzionech a dalších typických obytných prostorách pro zákazníky.

Tento přístroj není určený k používání venku.

► Používejte přístroj výhradně v domácnosti k chlazení a uchovávání potravin a k uchovávání zmrazených potravin, k mrazení čerstvých potravin a k přípravě ledu.

Všechny ostatní účely použití jsou nepřipustné.

► Příklad není vhodný pro skladování a chlazení medikamentů, krevní plazmy, laboratorních preparátů nebo podobných látek nebo produktů podle směrnice o zdravotnických prostředcích. Nesprávné použití přístroje může vést k poškození uskladněného zboží nebo jeho zkažení. Dále přístroj není vhodný pro provoz v oblastech ohrožených výbuchem.

Miele neodpovídá za škody způsobené použitím v rozporu se stanoveným účelem nebo nesprávnou obsluhou.

# Bezpečnostní pokyny a varovná upozornění

---

► Osoby (včetně dětí), které vzhledem ke svým fyzickým, smyslovým a psychickým schopnostem nebo kvůli nezkušenosti nebo neznalosti nejsou schopné přístroj bezpečně obsluhovat, musí být při obsluze pod dozorem.

Tyto osoby smí přístroj obsluhovat bez dozoru jen tehdy, pokud byly instruovány ohledně bezpečného používání a pochopily nebezpečí, která z toho vyplývají.

## Děti v domácnosti

- Děti mladší osmi let se nesmí samy bez dozoru pohybovat v blízkosti přístroje.
- Děti starší osmi let smí přístroj používat bez dozoru jen tehdy, když jim byla jeho obsluha vysvětlena tak, že ho dokážou obsluhovat bezpečně. Děti musí být schopné rozpoznat a chápat možná nebezpečí v případě chybné obsluhy.
- Děti nesmí přístroj bez dozoru čistit ani na něm provádět údržbu.
- Dávejte pozor na děti, které se zdržují v blízkosti přístroje. Nikdy jim nedovolte, aby si s přístrojem hrály.
- Nebezpečí udušení. Děti by si mohly hrát s obalovým materiálem (například fólií), mohly by se do ní balit nebo si ji přetáhnout přes hlavu a udusit se. Obalový materiál uchovávejte mimo dosah dětí.

## Technická bezpečnost

► Okruh chladiva je zkontrolovaný ohledně nepropustnosti. Přístroj vyhovuje příslušným bezpečnostním předpisům a odpovídajícím směrnici EU.



Když je poškozený chladicí okruh: může uniknout chladivo a olej a vznítit se.

► Varování: nebezpečí požáru/hořlavé materiály. Tento symbol je umístěn na kompresoru a upozorňuje na hořlavé materiály. Tuto nálepku neodstraňujte.

## Bezpečnostní pokyny a varovná upozornění

---

Obsažené chladivo (údaje na typovém štítku) je ekologické, avšak hořlavé.

Použití tohoto ekologického chladiva vede k částečnému zvýšení provozních hluků. Vedle provozních hluků kompresoru se mohou vyskytovat hluky vyvolané prouděním v celém chladicím okruhu. Těmto jevům se bohužel nedá vyhnout, nemají však vliv na výkonnost přístroje.

Při přepravě a při vestavbě nebo umístování přístroje dbejte na to, aby se nepoškodily součásti chladicího okruhu. Vystřikující chladivo může vést k poranění očí a unikající chladivo se může vznítit.

Při poškození:

- Nepřibližujte se s otevřeným ohněm nebo zápalnými zdroji.
- Odpojte přístroj od elektrické sítě.
- Několik minut větrejte místnost, ve které přístroj stojí.
- Informujte servisní službu.

► Čím více chladiva je v přístroji, tím větší musí být místnost, ve které bude přístroj umístěn. Při případném úniku v příliš malých místnostech se může vytvářet hořlavá směs plynu se vzduchem. Na 8 g chladiva musí mít místnost velikost nejméně 1 m<sup>3</sup>. Množství chladiva je uvedeno na typovém štítku uvnitř přístroje.

► Pokud jsou větrací průřezy zakryté nebo zablokované, může při poškození chladicího okruhu vzniknout hořlavá směs plynu a vzduchu. Bezpodmínečně dodržujte uvedené větrací a odvětrávací profily. Větrací a odvětrávací profily nesmí být zakryty nebo zastavěny.

► Připojovací údaje (jištění, frekvence, napětí) uvedené na typovém štítku přístroje musí bezpodmínečně souhlasit s odpovídajícími parametry elektrické sítě, aby se přístroj nepoškodil.

Před připojením tyto údaje porovnejte. V případě pochybností se zeptejte kvalifikovaného elektrikáře.

► Elektrická bezpečnost přístroje je zajištěna jen tehdy, je-li připojen na elektrický systém s ochranným vodičem nainstalovaný podle předpisů. Toto základní bezpečnostní opatření musí být k dispozici. V případě pochybností nechte elektrickou instalaci zkontrolovat kvalifikovaným elektrikářem.

## Bezpečnostní pokyny a varovná upozornění

---

► Občasný nebo trvalý provoz na soběstačném nebo se sítí nesynchronizovaném zařízení pro napájení energií (jako např. ostrovní síť, záložní systémy) je možný. Předpokladem provozu je, aby u zařízení pro napájení energií byly dodrženy specifikace normy EN 50160 nebo srovnatelné.

Bezpečnostní opatření stanovená pro domovní instalaci a pro tento výrobek Miele musí být co do své funkce a způsobu práce zajištěna i v ostrovním provozu nebo v provozu nesynchronizovaném se sítí nebo být v instalaci nahrazena rovnocennými opatřeními. Jak je popsáno například v aktuálním vydání VDE-AR-E 2510-2.

► Poškozený přívodní síťový kabel smí být nahrazen pouze speciálním přívodním síťovým kabelem stejného typu (k dostání v internetovém obchodě Miele nebo u servisní služby Miele). Z bezpečnostních důvodů smí výměnu provádět jen kvalifikovaný pracovník nebo servisní služba Miele.

► Rozbočovací vícenásobné zásuvky a prodlužovací kabely neposkytují nutnou bezpečnost (nebezpečí požáru). Příklad pomocí nich k elektrické síti nepřipojujte.

► Když se dostane vlhkost k součástem pod napětím nebo přívodnímu síťovému kabelu, může to vést ke zkratu. Příklad proto neprovazujte v oblastech ohrožených vlhkostí nebo stříkající vodou (např. v garáži, prádelně).

► Tento přístroj nesmí být provozován na nestabilních místech (např. na lodi).

► Poškozený přístroj může ohrozit Vaši bezpečnost. Zkontrolujte ho ohledně rozpoznatelných poškození. Poškozený přístroj nikdy neuvádějte do provozu.

► Používejte přístroj jen vestavěný, aby byla zajištěna jeho bezpečná funkce.

► Při pracích spojených s instalací a údržbou jakož i při opravách musí být přístroj odpojený od elektrické sítě. Odpojený od elektrické sítě je jen tehdy, když:

- jsou vypnuté jističe elektrické instalace nebo
- jsou úplně vyšroubované šroubovací pojistky elektrické instalace nebo
- je odpojené připojovací síťové vedení od elektrické sítě. U přívodních vedení se síťovou zástrčkou pro jeho odpojení od elektrické sítě netahejte za vedení, nýbrž za zástrčku.

# Bezpečnostní pokyny a varovná upozornění

---

▶ Neodborně provedené instalační a údržbářské práce nebo opravy mohou uživatele vystavit značným nebezpečím, za která výrobce neručí.

Instalační a údržbářské práce nebo opravy smí provádět jen kvalifikovaný pracovník nebo servisní služba Miele.

▶ Pokud chladicí přístroj neopraví kvalifikovaný pracovník nebo servisní služba Miele, dojde ke ztrátě nároků vyplývajících ze záruky.

▶ Doporučujeme nahradit vadné díly originálními náhradními díly. Při řádné montáži originálních náhradních dílů ručí Miele za splnění bezpečnostních požadavků v plném rozsahu a za zachování nároků vyplývajících ze záruky.

▶ Tento chladicí přístroj je kvůli zvláštním požadavkům (například ohledně teploty, vlhkosti, chemické odolnosti, odolnosti proti otěru a vibracím) vybaven speciální žárovkou. Tato žárovka se smí používat jen ke stanovenému účelu. Žárovka není vhodná pro osvětlení místnosti. Výměnu smí provádět jen kvalifikovaný pracovník nebo servisní služba Miele. V tomto chladicím přístroji je několik světelných zdrojů, které vykazují třídu energetické účinnosti nejméně E.

## Odborná instalace

▶ Nainstalujte přístroj podle montážního návodu.

▶ Přístroj postavte s pomocníkem.

▶ Změnu směru otvírání dvířek proveďte (v případě potřeby) podle montážního návodu.

## Provozní zásady

▶ Přístroj je koncipován pro určitou klimatickou třídu (rozsah teplot okolí), jejíž meze musí být dodrženy. Klimatická třída je uvedena na typovém štítku ve vnitřním prostoru přístroje. Nižší teplota okolí vede k delší době nečinnosti kompresoru, takže přístroj nedokáže udržet potřebnou teplotu.

▶ Větrací a odvětrávací profily nesmí být zakryty nebo zastavěny. Nebylo by pak již zajištěno bezvadné vedení vzduchu. Mohla by se zvýšit spotřeba elektrické energie a mohly by se poškodit konstrukční součásti.

## Bezpečnostní pokyny a varovná upozornění

---

- ▶ Nebezpečí poškození potravinami obsahujícími tuky nebo oleje. Pokud v chladicím přístroji nebo v dvířkách přístroje skladujete potraviny obsahující tuk nebo olej, dbejte na to, aby se unikající tuk nebo olej nedostal do styku s plastovými díly přístroje. Tím v plastu mohou vzniknout trhliny, takže plast popraská nebo se roztrhne.
- ▶ Nebezpečí požáru a výbuchu v důsledku zápalných směsí plynů. Neukládejte v přístroji výbušné látky a výrobky s hořlavými hnacími plyny (např. spreje v plechovce). Elektrické součásti mohou vyvolat vznícení zápalných směsí plynů. Příslušné plechovky se spreji poznáte podle natištěného údaje o obsahu nebo podle symbolu plamene. Elektrické součásti mohou zapálit unikající plyny.
- ▶ Nebezpečí výbuchu. Neprovodíte v přístroji žádná elektrická zařízení (např. na výrobu zmrzliny). Mohlo by tím docházet k jiskření.
- ▶ Nebezpečí úrazu a poškození přístroje. V mrazicí zóně neuchovávejte plechovky a lahve s nápoji obsahujícími oxid uhličitý nebo tekutiny, které mohou zmrznout. Plechovky nebo lahve mohou prasknout.
- ▶ Nebezpečí úrazu a poškození přístroje. Lahve, které umístíte do mrazicí zóny, aby se rychle vychladily, nejpozději za jednu hodinu opět vyjměte. Lahve mohou prasknout.
- ▶ Nebezpečí úrazu. Zmražených potravin a kovových dílů se nedotýkejte mokřýma rukama. Ruce mohou přimrznout.
- ▶ Nebezpečí úrazu. Nikdy nedávejte do úst kostky ledu nebo nanuky, zvláště vodové, přímo po vyjmutí z mrazicí zóny. Vlivem velmi nízké teploty zmrazených potravin může dojít k přimrznutí rtů nebo jazyka.
- ▶ Nezmrazujte znovu částečně nebo úplně rozmrazené potraviny. Spotřebujte je co nejrychleji, protože potraviny ztrácí nutriční hodnotu a kazí se. Rozmrazené potraviny můžete po uvaření nebo upečení opět zmrazit.
- ▶ Při požití dlouho skladovaných potravin hrozí nebezpečí otravy jídlem. Doba uskladnění závisí na mnoha faktorech jako na stupni čerstvosti, jakosti potravin a na teplotě při skladování. Dbejte na datum trvanlivosti a pokyny pro uskladnění od výrobců potravin!

### Příslušenství a náhradní díly

- ▶ Doporučujeme používat originální příslušenství Miele. Pokud budou namontovány nebo vestavěny jiné díly, mohou zaniknout nároky vyplývající ze záruky, ručení a/nebo odpovědnosti za výrobek.

# Bezpečnostní pokyny a varovná upozornění

---

► Originální náhradní díly Miele budou k dispozici nejméně 10 let a až 15 let po skončení sériové výroby chladicího přístroje.

## Čištění a ošetřování

► Neošetřujte těsnění dvířek oleji nebo tuky.

V průběhu času by došlo ke ztežení těsnění.

► Pára z parního čisticího zařízení se může dostat k součástem pod napětím a vyvolat zkrat.

Na čištění a odmrazování přístroje nikdy nepoužívejte parní čisticí zařízení.

► Špičaté předměty nebo předměty s ostrými hranami poškodí chladicí systém a přístroj přestane fungovat. Proto takové předměty nepoužívejte na

- odstraňování vrstev námrazy a ledu,
- vyjímání přimrzlých misek na led a potravin.

► Na odmrazování do přístroje nikdy nedávejte elektrická topná zařízení nebo svíčky. Poškodily by se plasty.

► Nepoužívejte spreje na odmrazování nebo odmrazovače. Spreje na odmrazování a odmrazovače mohou vytvářet výbušné plyny, obsahovat rozpouštědla nebo hnací látky poškozující plasty nebo mohou být zdraví škodlivé.

## Přeprava

► Přepravujte přístroj vždy nastojato ve vzpřímené poloze a v přepravním obalu, aby se nepoškodil.

► Nebezpečí úrazu a poškození přístroje. Přístroj přepravujte s pomocníkem, protože je velmi těžký.

## Likvidace Vašeho starého přístroje

► Hrající si děti se v přístroji mohou uzamknout a udusit se.

- Odmontujte dvířka přístroje.
- Vyjměte zásuvky.
- Odkládací plochy nechte v přístroji, aby děti nemohly jednoduše vlézt dovnitř.
- Případně zničte zámek dvířek svého starého přístroje. Zabráníte tak hrajícím si dětem, aby se uzamkly a ohrozily svůj život.

► Nebezpečí úrazu elektrickým proudem!

## Bezpečnostní pokyny a varovná upozornění

---

- Odřežte síťovou zástrčku od přívodního síťového kabelu.
- Odřežte přívodní síťový kabel od starého přístroje.

Síťovou zástrčku a přívodní síťový kabel zlikvidujte odděleně od starého přístroje.

▶ Během likvidace a po ní zajistěte, aby přístroj nebyl odložený v blízkosti benzínu nebo jiných hořlavých plynů a kapalin.

▶ Nebezpečí požáru v důsledku unikajícího oleje nebo chladiva.

Chladivo a olej obsažené v přístroji jsou hořlavé. Při příslušné vysoké koncentraci a ve styku s externím zdrojem tepla se unikající chladivo nebo olej mohou vznítit.

Při vyřazování přístroje zajistěte, aby nedošlo k poškození chladicího okruhu. Tím zabráníte nekontrolovanému úniku chladiva (údaje na typovém štítku) a oleje.

▶ Vystřikující chladivo může vést k poranění očí! Nepoškodte součásti chladicího okruhu např.

- propíchnutím kanálů chladiva ve výparníku,
- zalomením potrubí,
- odškrábáním povrchových vrstev.

### Symbol na kompresoru (podle modelu)

Toto upozornění má význam jen pro recyklaci. V normálním provozu nehrozí nebezpečí.



▶ Olej v kompresoru může být při požití a vniknutí do dýchacích cest smrtelně nebezpečný.

## Likvidace obalu

Obal slouží k manipulaci a chrání přístroj před poškozením během přepravy.

Obalové materiály byly zvoleny s přihlédnutím k aspektům ochrany životního prostředí a k možnostem jejich likvidace a obecně jsou recyklovatelné.

Vrácení obalů do materiálového cyklu šetří suroviny. Využívejte sběrná místa cenných materiálů a možnosti vrácení. Přepravní obaly odebere zpět Váš specializovaný prodejce Miele.

## Likvidace starého přístroje

Elektrické a elektronické přístroje často obsahují cenné materiály. Obsahují také určité látky, směsi a díly, které byly nutné pro jejich funkci a bezpečnost.

V domovním odpadu a při neodborném nakládání mohou poškodit lidské zdraví a životní prostředí. Svůj starý přístroj proto v žádném případě nedávejte do domovního odpadu.



Dbejte na to, aby se Váš přístroj do odborné, ekologické likvidace nepoškodil. Tak je zajištěno, že chladivo obsažené v okruhu chladiva a olej nacházející se v kompresoru nemohou uniknout do životního prostředí.

Místo toho využívejte oficiální sběrná a vratná místa pro bezplatné odevzdávání a využití elektrických a elektronických přístrojů zřízená obcemi, prodejci nebo společnostmi Miele. Podle zákona jste sami zodpovědní za vymazání případných osobních údajů na likvidovaném starém přístroji. Ze zákona máte povinnost vyjmout a přitom nezničit staré baterie a staré akumulátory, které nejsou pevně uzavřené v přístroji,

a lampy, které lze vyjmout bez zničení. Zaneste je do vhodné sběrný, kde je můžete bezplatně odevzdat. Postarejte se prosím o to, aby byl Váš starý přístroj až do doby odvezení uložen mimo dosah dětí.


# Udržitelnost a ochrana životního prostředí

---

## Takto ušetříte elektrickou energii ...

### Takto ušetříte energii:

- Místo instalace** Při zvýšených teplotách okolí musí přístroj častěji chladit a při tom spotřebuje více energie. Proto:
- Umístěte přístroj v dobře větrané místnosti.
  - Neumísťujte přístroj vedle zdroje tepla (topné těleso, sporák).
  - Chraňte přístroj před přímým slunečním zářením.
  - Postarejte se o ideální teplotu okolí kolem 20 °C.
  - Udržujte volné větrací a odvětrávací profily a pravidelně z nich odstraňujte prach.
- Nastavení teploty** Čím nižší je nastavená teplota, tím vyšší je spotřeba energie. Doporučují se následující nastavení:
- chladicí zóna 4 až 5 °C.
  - mrazicí zóna -18 °C
- Používání** Přiváděným teplem a omezením cirkulace vzduchu se zvyšuje spotřeba elektrické energie. Proto:
- Dvířka přístroje otvírejte vždy jen na nezbytně nutnou dobu. Dobré roztřídění potravin pomáhá při orientaci.
  - Po otevření dvířka úplně zavřete.
  - Teplé potraviny a nápoje nechte vychladnout, než je uložíte v chladicím přístroji.
  - Potraviny ukládejte dobře zabalené nebo dobře přikryté.
  - Nepřeplňujte přihrádky, aby mohl cirkulovat vzduch.
  - Zmrazené potraviny dávejte pro rozmrazení do chladicí zóny.

 Proved'te vestavbu podle montážního návodu (viz QR kód).



Číslo materiálu 12 146 040 -  
KD 77x4 E, KDN 77x4 E (pevná dvířka)




Číslo materiálu 12 146 060 -  
KD 7713 E, KDN 7713 E (posuvná dvířka)

## Objednání tištěného návodu k montáži

Tištěný návod k montáži si můžete zdarma objednat u Miele.

Na konci tohoto dokumentu najdete kontaktní údaje společnosti Miele. Uveďte označení modelu a sériové číslo z typového štítku.

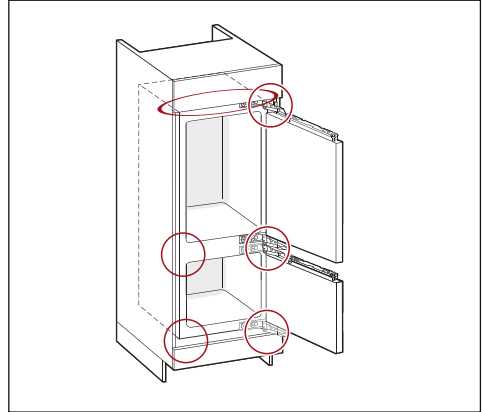
## Upevnění chladicího přístroje ve výklenku pro vestavbu

 Nebezpečí poškození a úrazu převráceným přístrojem.

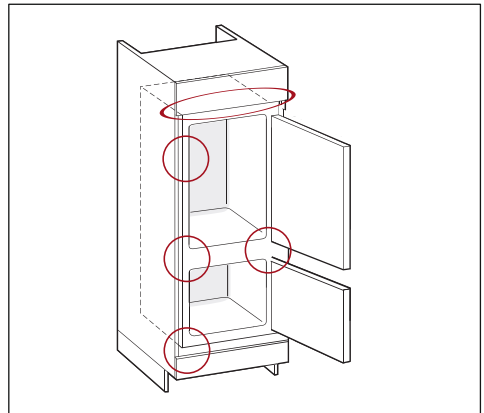
Přístroj je velmi těžký a při otevřených dvířkách má tendenci převrátit se dopředu.

Dvířka přístroje držte zavřená, dokud přístroj nebude vestavěn.

Upevněte přístroj ve výklenku pro vestavbu bezpodmínečně přiloženými přídržnými a upevňovacími díly podle montážního návodu.




KD 77x4 E, KDN 77x4 E (pevná dvířka)



KD 7713 E, KDN 7713 E (posuvná dvířka)

## Místo instalace

 Nebezpečí požáru a poškození zařízeními vydávajícími teplo.

Zařízení vydávající teplo se mohou vznítit a zapálit přístroj.

Přívodní síťový kabel se nesmí dostat do styku se zdroji tepla.

Přístroj nesmí být vestavěn pod varnou desku.

# Instalace

⚠ Nebezpečí požáru a poškození přístroje otevřenými plameny. Otevřené plameny mohou přístroj zapálit. Nepřibližujte se k přístroji s otevřenými plameny jako například svíčkou.

⚠ Nebezpečí požáru a poškození neodborným umístěním. Pokud se síťová zástrčka a přívodní síťové kabely dotýkají zadní strany přístroje, mohou se poškodit vibracemi a vyvolat zkrat. Síťová zástrčka ani přívodní síťový kabel se nesmí dotýkat přístroje. Přívodní síťové kabely nesmí být přiskřípnuty nebo poškozeny. K zásuvkám v oblasti zadní strany tohoto přístroje nepřipojujte jiná zařízení. V prostoru zadní strany přístroje neumísťujte ani neprovozujte vícenásobné zásuvky, rozvodné lišty nebo jiná elektronická zařízení (jako např. transformátory pro halogenové žárovky).

⚠ Nebezpečí poškození vysokou vlhkostí vzduchu. Při vysoké vlhkosti vzduchu se může vysrážet kondenzát na vnějších plochách chladicího přístroje. Tato kondenzovaná voda může vést ke korozi vnějších stěn přístroje. Umístěte chladicí přístroj v suché a/ nebo klimatizované místnosti s dostatečným větráním. Po vestavbě/umístění se přesvědčte, že se správně zavírají dvířka přístroje a chladicí přístroj byl vestavěn/ umístěn podle popisu. Musí být dodrženy uvedené větrací a odvětrávací profily.

Při volbě místa instalace si prosím uvědomte, že pokud přístroj postavíte v bezprostřední blízkosti topení, sporáku nebo jiného zdroje tepla, vzroste jeho spotřeba elektrické energie. Vyhněte se přímému slunečnímu záření. Vyšší teploty okolí zvyšují spotřebu elektrické energie, protože déle běží kompresor.

Vhodná je suchá místnost, kterou lze dobře větrat.

Namontujte přístroj jen do stabilní, pravoúhlé a vodorovně vyrovnané skříně pro vestavbu, která stojí na vodorovné a hladké podlaze.

## Klimatická třída

Přístroj je koncipován pro určitou klimatickou třídu (rozsah teplot okolí), jejíž meze musí být dodrženy.


Nižší teplota okolí vede k delší době nečinnosti kompresoru. To může vést k vyšším teplotám v přístroji a tím k následným škodám.

Klimatická třída je uvedena na typovém štítku ve vnitřním prostoru přístroje.

klimatická třída	teplota okolí
SN	10 až 32 °C
N	16 až 32 °C
ST	16 až 38 °C
T	16 až 43 °C
SN-ST	10 až 38 °C
SN-T	10 až 43 °C


Je-li přístroj teplotní třídy SN provozován při nižších teplotách v místnosti (do +5 °C), je zajištěna bezvadná funkce.

## Kombinace side-by-side

 Nebezpečí poškození kondenzátem na venkovních stěnách přístroje. Při vysoké vlhkosti vzduchu a nedostatečném větrání a odvětrávání se může vysrážet kondenzát na venkovních stěnách přístroje a vést ke korozi.

Neinstalujte chladicí přístroj s jinými chladicími přístroji přímo vedle sebe nebo nad sebe, pokud k tomu není chladicí přístroj schválen.

## Větrání a odvětrávání

 Nebezpečí požáru a poškození v důsledku nedostatečného větrání. Při nedostatečném větrání přístroje se častěji zapíná kompresor a běží delší dobu. To vede ke zvýšené spotřebě elektrické energie a k vyšší provozní teplotě kompresoru. V důsledku toho se přístroj může poškodit.

Dbejte na dostatečné větrání a odvětrání přístroje:


Bezpodmínečně dodržujte předepsané větrací a odvětrávací profily.

Větrací a odvětrávací profily nesmí být zakryty nebo zastavěny.

Větrací oblasti pravidelně čistěte od prachu a nečistot.

Vzduch u zadní stěny přístroje se ohřívá. Proto musí být skříň pro vestavbu uzpůsobena tak, aby bylo zajištěno bezvadné větrání a odvětrávání (viz odstavec „Rozměry pro vestavbu“ a montážní návod).

## Změna směru otvírání dvířek

 Nebezpečí úrazu a poškození přístroje v důsledku vysoké hmotnosti dvířek.

Pokud změnu směru otvírání dvířek provádí jediná osoba, hrozí zvýšené nebezpečí úrazu a poškození.

Změnu směru otvírání dvířek provádějte bezpodmínečně s pomocníkem.

# Instalace

**⚠** Nebezpečí pohmoždění u pantu dvířek.

V oblasti pantu může dojít k přiskřípnutí prstů.

Nechte pant dvířek otevřený a nesklopněte ho.

Při přestavbě nesahejte do pantu dvířek.

Proveďte změnu směru otvírání dvířek podle montážního návodu.

## Nábytková dvířka (platí pro KD(N) 7714 E, KD(N) 7724 E)

### Velikost horizontální a vertikální mezery

Podle designu kuchyně se určuje tloušťka nábytkových dvířek a poloměr jejich hran a velikost obvodové mezery (horizontální a vertikální mezera).

Bezpodmínečně proto dbejte následujícího:

#### - velikost horizontální mezery

Mezera mezi nábytkovými dvířky a nad nimi nebo pod nimi umístěnými dvířky skříňe musí být nejméně 3 mm.

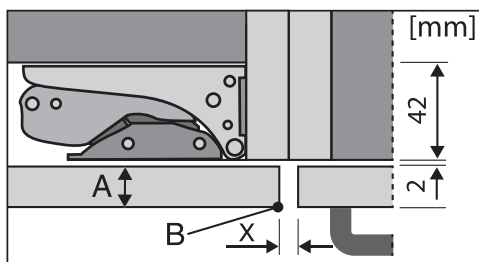
#### - velikost vertikální mezery

Pokud je příliš malá mezera mezi nábytkovými dvířky přístroje a čelem vedlejšího kuchyňského nábytku na straně pantu nebo koncovou bočnicí, při otvírání dvířek přístroje může dojít ke kolizi s čelem kuchyňského nábytku nebo bočnicí.

Podle tloušťky a poloměru hrany nábytkových dvířek je nutno stanovit velikost mezery individuálně.

Při návrhu kuchyně nebo při výměně přístroje to zohledněte volbou odpovídajícího řešení vestavby.

tloušťka nábytkových dvířek <b>A</b> [mm]	velikost mezery <b>X</b> [mm] pro různé poloměry hran <b>B</b>			
	R0	R1	R2	R3
≥16–19	2,5			
20	3	3	2,5	2,5
21	3	3	2,5	2,5
22	4	3,5	3	3

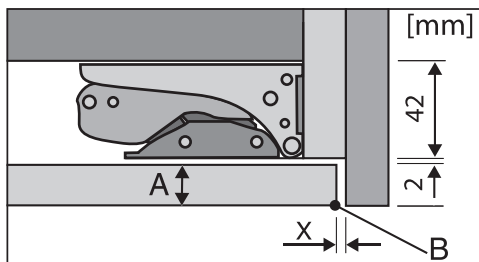


čelo vedlejšího kuchyňského nábytku

A = tloušťka čela nábytku

B = poloměr hrany

X = velikost mezery



koncová bočnice


A = tloušťka čela nábytku

B = poloměr hrany

X = velikost mezery

**Tip:** Namontujte distanční vrstvu mezi těleso nábytku a bočnicí. Získáte tak mezery odpovídající šířky.

## – Hmotnost nábytkových dvířek

 Nebezpečí poškození příliš těžkými nábytkovými dvířky.

Namontovaná nábytková dvířka, která překračují přípustnou hmotnost, mohou vést k poškození pantů, což může vést mj. k omezení funkce.

Před montáží nábytkových dvířek zajistěte, aby nebyla překročena přípustná hmotnost montovaných nábytkových dvířek.

Maximální přípustné hmotnosti nábytkových dvířek v kg činí:

přístroj	horní nábytková dvířka	spodní nábytková dvířka
KD 77x4 E	15	15

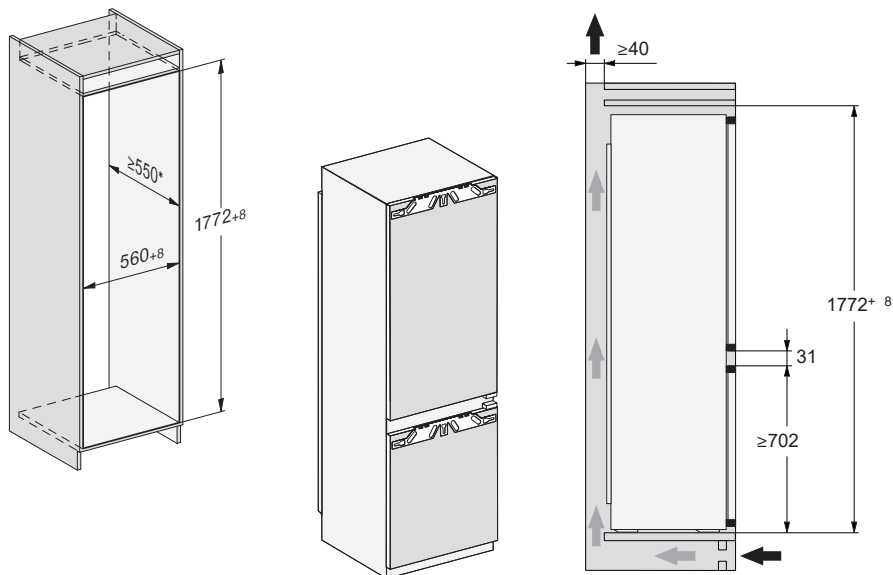
# Instalace

## Rozměry pro vestavbu

### Vestavba do horní skříně/boční pohled

KD(N) 7714 E, KD(N) 7724 E

Všechny rozměry jsou uvedeny v mm.

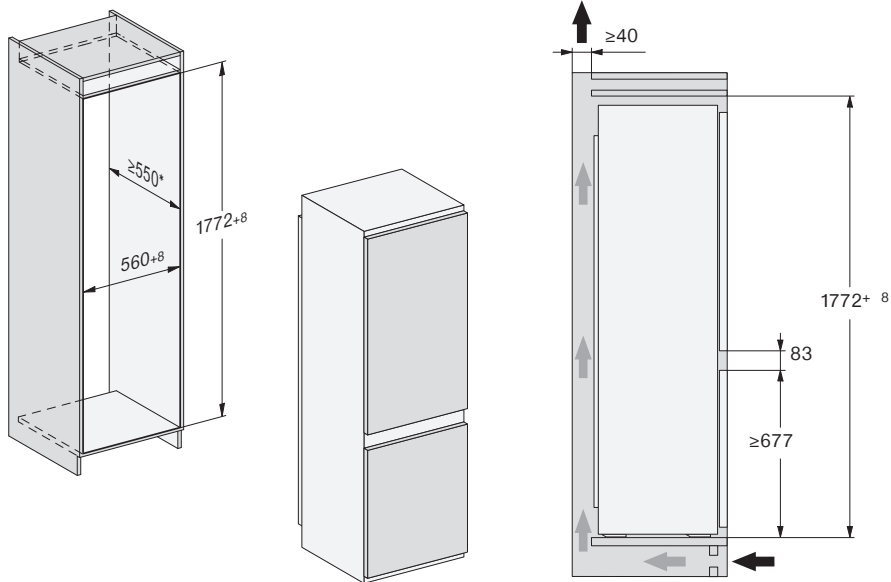


\* Deklarovaná spotřeba elektrické energie byla zjištěna s hloubkou výklenku 560 mm. Při hloubce výklenku 550 mm je přístroj plně funkční, má však nepatrně vyšší spotřebu elektrické energie.

Před vestavbou dejte pozor na to, aby skříň pro vestavbu přesně odpovídala zadaným rozměrům pro vestavbu. Pro zajištění správné funkce přístroje musí být bezpodmínečně dodrženy uvedené větrací a odvětrávací profily.

KD(N) 7713 E

Všechny rozměry jsou uvedeny v mm.



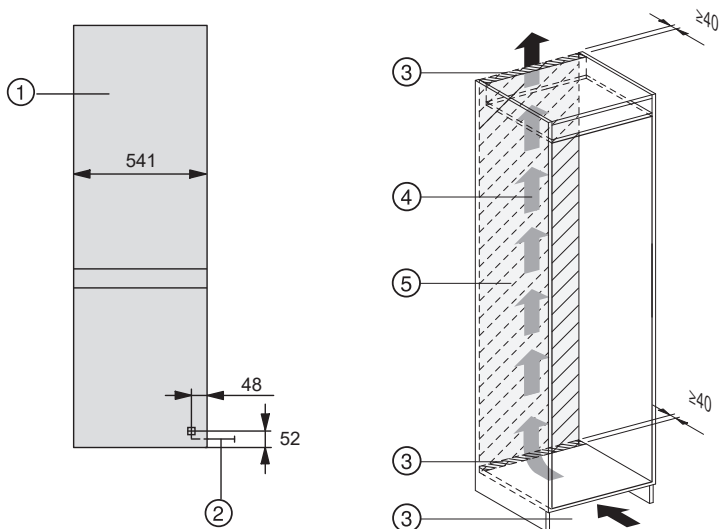
\* Deklarovaná spotřeba elektrické energie byla zjištěna s hloubkou výklenku 560 mm. Při hloubce výklenku 550 mm je přístroj plně funkční, má však nepatrně vyšší spotřebu elektrické energie.

Před vestavbou dejte pozor na to, aby skříň pro vestavbu přesně odpovídala zadaným rozměrům pro vestavbu. Pro zajištění správné funkce přístroje musí být bezpodmínečně dodrženy uvedené větrací a odvětrávací profily.

# Instalace

## Přípojky a větrání

Všechny rozměry jsou uvedeny v mm.




- ① pohled zepředu
- ② přívodní síťový kabel, délka = 2 200 mm  
Delší přívodní síťový kabel je k dostání u servisní služby Miele.
- ③ výřez pro větrání min. 200 cm<sup>2</sup>
- ④ větrání
- ⑤ žádná přípojka v této oblasti

## Elektrické připojení

Přístroj smí být připojen výhradně přiloženým přívodním síťovým kabelem k zásuvce s ochranným kontaktem.


Přístroj umístěte tak, aby byla volně přístupná zásuvka. Pokud zásuvka není volně přístupná, tak zajistěte, aby v místě instalace bylo k dispozici zařízení odpojovací všechny póly.

 **Nebezpečí požáru v důsledku přehřátí.**

Provoz přístroje na rozbočovacích vícenásobných zásuvkách a prodlužovacích kabelech může vést k přetížení kabelů.

Z bezpečnostních důvodů nepoužívejte rozbočovací vícenásobné zásuvky a prodlužovací kabely.

Připojení, instalace a bezpečnostní opatření musí být v souladu s příslušnými normami: ČSN EN 60 335.

Z bezpečnostních důvodů doporučujeme v domovní instalaci příslušné pro elektrické připojení přístroje použití proudového chrániče (RCD) typu .

Poškozený přívodní síťový kabel smí být nahrazen pouze speciálním kabelem stejného typu (k dostání u servisní služby Miele). Z bezpečnostních důvodů smí výměnu provádět jen kvalifikovaný pracovník nebo servisní služba Miele.

O jmenovitém příkonu a příslušném jjištění informuje tento návod k obsluze nebo typový štítek. Srovnajte tyto údaje s parametry elektrické přípojky v místě instalace. V případě pochybností se zeptejte kvalifikovaného elektrikáře.

Občasný nebo trvalý provoz na soběstačném nebo se sítí nesynchronizovaném zařízení pro napájení energií (jako např. ostrovní sítě, záložní systémy) je možný. Předpokladem provozu

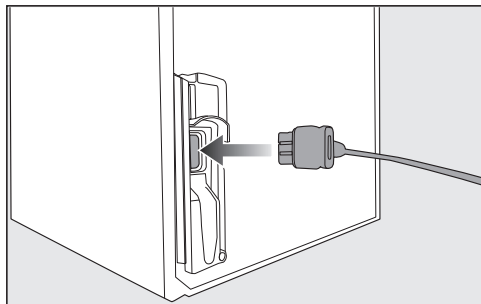
je, aby zařízení pro napájení energií splňovalo specifikace normy EN 50160 nebo srovnatelné.

Bezpečnostní opatření stanovená pro domovní instalaci a pro tento výrobek Miele musí být co do své funkce a způsobu práce zajištěna i v ostrovním provozu nebo v provozu nesynchronizovaném se sítí nebo být v instalaci nahrazena rovnocennými opatřeními. Jak je popsáno například v aktuálním vydání VDE-AR-E 2510-2.

# Instalace

---

## Připojení přístroje

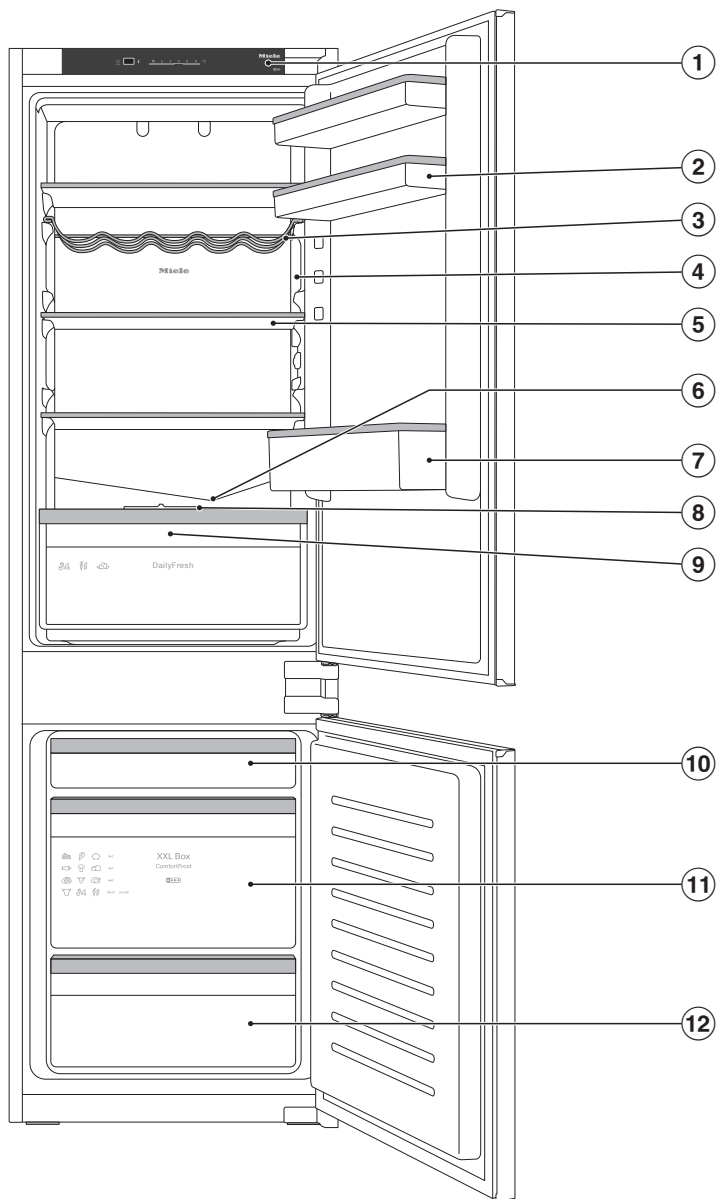


- Zasuňte zástrčku přístroje na zadní straně přístroje.

Dbejte na to, aby byla zástrčka přístroje správně zaklapnutá.

- Zasuňte síťovou zástrčku přístroje do zásuvky.

Přístroj je nyní připojený k elektrické síti.

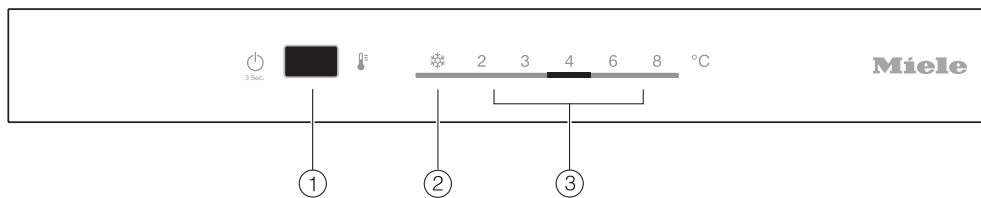


Na tomto obrázku je příklad modelu přístroje.

## Popis přístroje

---

- ① ovládací panel
- ② držák s přihrádkou na vejce v dvířkách přístroje
- ③ variabilní držák lahví
- ④ vnitřní osvětlení
- ⑤ odkládací plocha
- ⑥ žlábek a otvor na odvádění vody z odmrazování:  
Vysrážený kondenzát odtéká a automaticky se odpařuje.
- ⑦ přihrádka na lahve s držákem lahví:  
Držák lahví můžete přesunout doprava nebo doleva a vytvořit místo pro krabicové nápoje.
- ⑧ víko přihrádky pro nastavení vlhkosti vzduchu v zásuvce DailyFresh
- ⑨ zásuvka DailyFresh na ovoce a zeleninu (s nastavením vlhkosti)
- ⑩ nízká mrazicí zásuvka
- ⑪ XXL Box
- ⑫ mrazicí zásuvka



- ① zapnutí/vypnutí přístroje,  
zapnutí/vypnutí funkce režim páry ❄️ (superchlazení/supermrazení) a nastavení teploty
- ② indikátor režimu páry (superchlazení/supermrazení)
- ③ ukazatel teploty

# Popis přístroje

## Uspořádání vnitřního prostoru

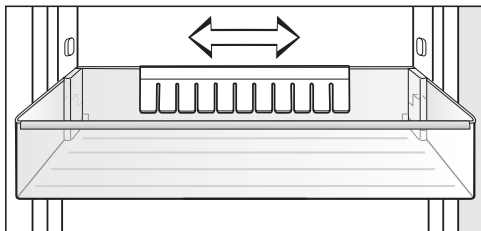
### Přemístění držáku/příhrádky na lahve

Držáky/příhrádky na lahve v dvířkách přístroje přemísťujte jen v nenaplněném stavu.

- Držák/příhrádku na lahve posuňte nahoru a vyjměte dopředu.
- Držák/příhrádku na lahve opět nasadíte na libovolném místě.

### Posunutí nebo vyjmutí držáku lahví (dle modelu)

Lamely držáku lahví poskytují lahvím zvýšenou oporu při otvírání a zavírání dvířek přístroje.



Držák lahví můžete posunout doprava nebo doleva. Tím vznikne více místa na krabice s nápoji.

Držák lahví lze úplně vyjmout (např. pro čištění):

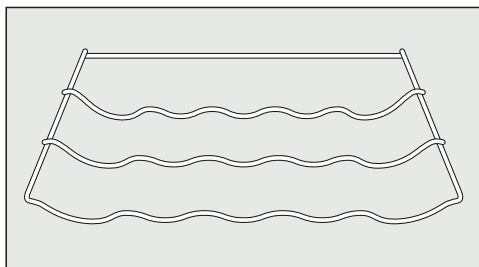
- Vytáhněte držák lahví směrem nahoru.

### Přemístění odkládacích ploch

Odkládací plochy můžete přemístit podle výšky chlazených potravin.

- Vytáhněte odkládací plochu dopředu a vytočte ji dolů.
- Nasadte odkládací plochu do nové polohy tak, aby zadní hrana směřovala nahoru. Zadní hrana musí směřovat nahoru, aby se potraviny nedotýkaly zadní stěny a nepřimrzly.

### Variabilní přemístění držáku lahví



- Držák lahví vzadu mírně zvedněte a vyjměte dopředu.
- Vraťte stojan na láhve do požadované polohy.

Zadní doraz musí směřovat nahoru, aby se lahve nedotýkaly zadní stěny.

### Mrazicí zásuvka XXL Box

Extra vysoká mrazicí zásuvka poskytuje větší objem a tím více místa pro skladování objemných, vysokých mrazených potravin.

## Dodávané příslušenství

### Příhrádka na vejce (dle modelu)

### Držák lahví (dle modelu)

### Variabilní držák lahví

### Miska na led

### Příslušenství k dokoupení

#### **Panty SoftClose (KD(N) 7714 E, KD(N) 7724 E)**

Pomocí pantů SoftClose se dvířka Vašeho přístroje zavírají obzvláště měkce a tiše.

Když jsou dvířka přístroje otevřená v úhlu 30°, zavřou se navíc automaticky.

V internetovém obchodě Miele, u servisní služby Miele nebo u specializovaného prodejce Miele dostanete produkty speciálně přizpůsobené přístroji, např. ošetřující prostředky na přístroje a příslušenství.

Do internetového obchodu se dostanete prostřednictvím tohoto QR kódu:



# Zapnutí a vypnutí přístroje

## Před prvním použitím

- Odstraňte všechny obalový materiál a ochranné fólie.
- Vyčistěte vnitřek skříně a příslušenství.

## Připojení přístroje

- Připojte přístroj k elektrické síti podle popisu v kapitole „Elektrické připojení“.

## Zapnutí přístroje

- Otevřete dvířka přístroje.
- Tiskněte asi 3 sekundy tlačítko zap./vyp. na ovládacím panelu, dokud se nerozsvítí ukazatel teploty.

Zazní signální tón.

Přístroj začne chladit a při otevření dvířek se rozsvítí vnitřní osvětlení.

Přístroj se nastavuje na přednastavenou teplotu.

Aby byla teplota dostatečně nízká, nechte přístroj před prvním vložením potravin několik hodin předchladit. Potraviny dávejte do přístroje až po dosažení přednastavené teploty.

Potraviny dávejte do mrazicí zóny až poté, co teplota v mrazicí zóně dostatečně klesne (min. -18 °C).

## Vypnutí přístroje

- Tiskněte asi 3 sekundy tlačítko zap./vyp. na ovládacím panelu, dokud nezhasne ukazatel teploty.

Zazní signální tón.

Chlazení a vnitřní osvětlení jsou vypnuté.

Respektujte prosím následující. Když přístroj vypnete, není odpojený od sítě.

## Při delší nepřítomnosti

Pokud přístroj při delší nepřítomnosti vypnete, ale nevyčistíte, hrozí v uzavřeném stavu nebezpečí vytváření plísní.

Před delší nepřítomností přístroj bezpodmínečně vyčistěte.

Jestliže přístroj nebudete delší dobu používat, dodržujte následující pokyny:

- Vypněte přístroj.
- Vytáhněte síťovou zástrčku nebo vypněte jistič domovní instalace.
- Abyste přístroj dostatečně vyvětrali a zabránili vytváření zápachů, vyčistěte ho a nechte otevřený.

## ... v chladicí zóně

V chladicí zóně doporučujeme teplotu chlazení **4 °C**.

## ... v mrazicí zóně

Pro zmrazení čerstvých potravin je nutná teplota **-18 °C**. Lze tak prodloužit trvanlivost potravin a zůstane přitom zachovaná optimální jakost.

Jakmile teplota vzroste nad  $-10\text{ °C}$ , začne rozklad vyvolaný mikroorganismy, potraviny mají kratší trvanlivost. Z tohoto důvodu se částečně nebo úplně rozmrazené potraviny smí znovu zmrazit až po dalším zpracování (vařením nebo pečením). Vysokými teplotami se usmrtí většina mikroorganismů.


Při konstantní teplotě mrazicí zóny  $-18\text{ °C}$  a odpovídající hygieně je možné využít maximální dobu skladování potravin a nemusíte pak žádné potraviny vyhazovat.

## Ukazatel teploty

Na ukazateli teploty na ovládacím panelu se vždy zobrazuje **požadovaná** teplota.

## Nastavení teploty

- Stiskněte tlačítko zap./vyp. na ovládacím panelu tolikrát, až se na ukazateli teploty zobrazí požadovaná teplota.

 Ohrožení zdraví požitím zkažených potravin.

S přednastavenou teplotou v chladicí zóně **4 °C** získáte v mrazicí zóně **-18 °C**.

Uvědomte si, že při vyšší teplotě v chladicí zóně se teplota v mrazicí zóně zvýší nad  $-18\text{ °C}$ .

Na zmrazení čerstvých potravin v mrazicí zóně je nutná teplota **-18 °C**.

Při vyšší teplotě v mrazicí zóně se kromě toho zkrátí trvanlivost potravin.

Čím vyšší resp. nižší je teplota v chladicí zóně, tím vyšší resp. nižší je také teplota v mrazicí zóně.

## Možné nastavené hodnoty

- chladicí zóna: 2 až 8 °C

### Když změníte nastavení teploty:

- Teplotu po několika hodinách zkontrolujte. Teprve pak je nastavená skutečná teplota.

- asi po 6 hodinách při málo naplněném přístroji

- asi po 24 hodinách při plném přístroji

Pokud je teplota po této době příliš vysoká nebo příliš nízká:

- Nastavte teplotu znovu.

## Používání režimu párty (superchlazení/supermrazení)

### Režim párty (superchlazení/supermrazení) ❄️

Při zapnutí funkce režim párty ❄️ se **chladič zóna** a **mrazicí zóna** velmi rychle vychladí na nejnižší hodnotu teploty (v závislosti na teplotě okolí). Přístroj pracuje s nejvyšším možným chladičím výkonem a teplota klesá.

Funkce režim párty ❄️ se doporučuje, když chcete rychle vychladit nebo zmrazit velká množství nově uložených potravin nebo nápojů.

**Tip:** Funkci režim párty ❄️ kromě toho zvolte před zmrazováním čerstvých potravin. Tím dosáhnete rychlého promrznutí potravin a zůstane tak zachována jejich nutriční hodnota, vitaminy, vzhled a chuť.

Při zapnutí funkce režim párty ❄️ mohou z přístroje častěji vycházet různé zvuky.

**Tip:** Funkci režim párty ❄️ zapněte asi 4–6 hodin před vložením potravin nebo nápojů.

Funkce režim párty ❄️ se asi po 48 hodinách automaticky vypne. Funkci režim párty ❄️ ale můžete vypnout kdykoli předčasně.

Po výpadku proudu se funkce režim párty ❄️ vypne.

### Zapnutí a vypnutí funkce režim párty ❄️

- Stiskněte tlačítko zap./vyp. na ovládacím panelu tolikrát, až se rozsvítí indikátor režimu párty ❄️.
- Pro opětovné vypnutí funkce režim párty ❄️ stiskněte znovu tlačítko zap./vyp. tolikrát, až se bude na ukazateli teploty zobrazovat požadovaná teplota.

Aby se zabránilo ztrátě energie při otevřených dvířkách přístroje a aby byly uložené chlazené potraviny chráněné před teplem, je přístroj vybavený varovným systémem.

Když jsou horní dvířka přístroje otevřena déle než 2 minuty, zazní varovný tón.

Asi po 10 minutách bude blikat vnitřní osvětlení.

Jakmile dvířka přístroje zavřete, varovný tón utichne.

### **Předčasné vypnutí alarmu dvířek**

Kdyby Vás varovný tón rušil, můžete ho předčasně vypnout.

- Stiskněte tlačítko zap./vyp. na ovládacím panelu.

Varovný tón utichne.

# Skladování potravin v chladicí zóně

## Různé oblasti chlazení

Na základě přirozené cirkulace vzduchu se v chladicí zóně vytvoří různé teplotní oblasti.

Studený, těžký vzduch klesá do spodní oblasti chladicí zóny. Využívejte zóny různého chladu při uskladňování potravin.

### Nejteplejší oblast

Nejteplejší oblast v chladicí zóně je úplně nahoře v přední části a v dvířkách přístroje. Tuto oblast použijte například k uskladnění másla, aby zůstalo roztíratelné, a sýru, aby si uchoval aroma.

### Nejchladnější oblast

Nejchladnější oblast v chladicí zóně je přímo nad zásuvkou DailyFresh a u zadní stěně.

Při teplotě nastavené na 4 °C a odpovídající hygieně se zpomalí množení bakterií, například salmonel a listérií, které mohou vést k těžkým otravám potravinami.

Proto používejte tyto oblasti pro všechny choulostivé a snadno se kazící potraviny jako například:

- ryby, maso, drůbež
- uzeniny, hotové pokrmy
- vaječná nebo smetanová jídla a pečivo
- čerstvé těsto, těsto na moučníky, pizu, quiche
- sýry a jiné výrobky ze syrového mléka
- humus, zeleninové pomazánky, rostlinné náhražky čerstvých sýrů

- ve fólii zabalenou zpracovanou zeleninu
- obecně všechny čerstvé potraviny (jejichž datum minimální trvanlivosti se vztahuje k teplotě uskladnění nejmeně 4 °C)

**Tip:** Potraviny ukládejte tak, aby se nedotýkaly zadní stěny chladicí zóny. Jinak potraviny mohou přimrznout na zadní stěně.

### Indikátor teploty nejstudenější oblasti

Indikátor teploty nejstudenější oblasti je umístěný na levé nebo pravé vnitřní boční stěně v nejstudenější oblasti chladicí zóny. Pomocí indikátoru teploty můžete v této oblasti kontrolovat teplotu pro choulostivé a snadno se kazící potraviny. V nejstudenější oblasti (mezi indikátorem teploty a pod ním ležící odkládací plochou) se při správném nastavení teploty nastaví nejnižší, střední teplota chlazení. Tato nízká teplota chlazení a příslušná hygiena zpomalí množení bakterií, například salmonel a listérií, které mohou vést k těžkým otravám potravinami.

Po prvním uvedení přístroje do provozu může trvat až 12 hodin, než je dosaženo požadované teploty.

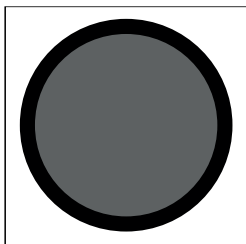
Zobrazení indikátoru teploty kromě toho může být zkráceno delším nebo několikrát otevřením dvířek přístroje. Dvířka přístroje otevírejte vždy jen krátce.

Po několika hodinách znovu zkontrolujte indikátor teploty.

## Zobrazení indikátoru teploty



Pokud se na indikátoru teploty zobrazuje „OK“, je teplota nastavená správně. Choulostivé a snadno se kazící potraviny jsou v této oblasti chlazeny správně.



Pokud se na indikátoru teploty nezobrazuje „OK“, je nastavená příliš vysoká teplota. Nastavte teplotu na 4 °C nebo nižší.

Pokud okolní teplota výrazně kolísá, sledujte ukazatel teploty častěji. V případě potřeby nastavte teplotu znovu.

**Tip:** Pokud indikátor teploty po opakované kontrole a nejstudenějším nastavení nezobrazí „OK“, obraťte se na servisní službu. Indikátor teploty je poškozený a není již zaručeno správné uskladnění choulostivých a snadno se kazících potravin.

## Skladovat potraviny zabalené nebo nezabalené?

Potraviny uchovávejte v chladicí zóně zabalené nebo dobře přikryté (v zásuvce DailyFresh existují výjimky).

Tak zabráníte přijímání cizích zápachů, vysychání potravin a přenosu případně přítomných choroboplodných zárodků. Respektujte to zvláště při skladování potravin živočišného původu. Dbejte na to, aby se zvláště potraviny jako syrové maso a ryby nedostaly do styku s jinými potravinami.

Při správném nastavení teploty a odpovídající hygieně se může značně prodloužit trvanlivost potravin. Nebudete muset vyhazovat potraviny.

## Potraviny bohaté na bílkoviny

Uvědomte si, že potraviny bohaté na bílkoviny se rychleji kazí. To znamená, že například měkkýši a korýši se kazí rychleji než ryby a ryby se kazí rychleji než maso.

# Skladování potravin v zásuvce DailyFresh

## Zásuvka DailyFresh

V zásuvce DailyFresh panují dobré skladovací podmínky pro ovoce a zeleninu.

V zásuvce DailyFresh lze vlhkost vzduchu regulovat tak, aby přibližně odpovídala uskladněným potravinám. Zvýšená vlhkost vzduchu způsobí, že si potraviny zachovají svoji vlastní vlhkost a tak rychle nevysychají. Teplota odpovídá přibližně teplotě v běžné chladicí zóně.

Uvědomte si, že dobrý výchozí stav potraviny je rozhodující pro dobrý výsledek skladování.

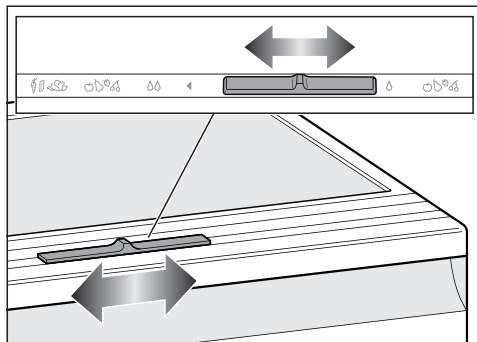
## Změna vlhkosti vzduchu v zásuvce DailyFresh

Když skladujete potraviny **nezabalené**, závisí úroveň vlhkosti vzduchu v zásuvce DailyFresh zásadně na jejich druhu a množství.

**Tip:** Při **malém** naplnění může být vlhkost vzduchu příliš nízká. Při malém naplnění zabalte potraviny do vzduchotěsných obalů.

**Tip:** **Nakrájené ovoce** nebo zeleninu skladujte kryté nebo zabalené, aby neoschly.

## Volba nezvýšené vlhkosti vzduchu ∆



■ Přesuňte regulátor doprava.

Víko přihrádky je otevřené a vlhkost vzduchu se sníží ∆.

■ Toto nastavení zvolte zásadně při:

- velké náplni
- smíšené náplni
- náplni, kterou tvoří převážně ovoce
- příliš vysoké vlhkosti vzduchu v zásuvce DailyFresh.

## Volba zvýšené vlhkosti vzduchu ∆∆

■ Přesuňte regulátor doleva.

Víko přihrádky je zavřené a vlhký vzduch zůstává v přihrádce ∆∆.

■ Toto nastavení zvolte při:

- malé náplni
- náplni, kterou tvoří převážně zelenina
- příliš nízké vlhkosti vzduchu v zásuvce DailyFresh.

## Skladování potravin v zásuvce DailyFresh

---

Při zvýšené vlhkosti vzduchu v zásuvce DailyFresh může vznikat kondenzační voda.

Pokud se podle Vašeho posouzení vytvořilo příliš mnoho kondenzační vody a potravinám hrozí újma, postupujte takto:

Odstraňte kondenzační vodu utěrkou.

Otevřete víko přihrádky zvolením pozice „Nezvýšená vlhkost vzduchu 0“.

## Skladování potravin v zásuvce DailyFresh

---

**Pokud nejste spokojeni s výsledkem uskladnění potravin (potraviny např. již po krátké době uložení působí ochable nebo povadle), projděte si ještě jednou následující doporučení:**

- Uskladňujte jen čerstvé potraviny. Stav potravin při uskladnění je rozhodující pro výslednou čerstvost.
- Před uskladněním potravin vyčistěte zásuvku DailyFresh.
- Velmi vlhké potraviny nechte před uskladněním okapat.
- Neukládejte v zásuvce DailyFresh potraviny choulostivé na chlad (viz kapitola „Skladování potravin v chladicí zóně“, odstavec „Nevhodné pro chladicí zónu“).
- Pro skladování potravin zvolte správnou polohu víka přihrádky (nezvýšená  $\delta$  nebo zvýšená  $\delta\delta$  vlhkost vzduchu).
- Zvýšené vlhkosti vzduchu  $\delta\delta$  se dosahuje vlhkostí obsaženou v samotných uskladněných potravinách, pokud je skladujete nezabalené. Čím více potravin je v přihrádce uskladněno, tím vyšší je vlhkost vzduchu.
- Nařiznuté ovoce a zeleninu skladujte zásadně přikryté nebo vzduchotěsně zabalené.
- Pokud se při nastavení  $\delta\delta$  hromadí v přihrádce příliš mnoho vlhkosti a potraviny tím trpí, odstraňte kondenzační vodu především ze dna a vložte tam rošt apod., aby mohla odtékat přebytečná vlhkost. Nebo přejděte na nezávýšenou vlhkost vzduchu  $\delta$  přesunutím regulátoru doprava.
- Pokud je vlhkost vzduchu navzdory nastavení  $\delta\delta$  příliš nízká, zabalte potraviny do vzduchotěsných obalů.

# Zmrazování a skladování čerstvých potravin

## Maximální mrazicí kapacita

Aby potraviny co nejdříve promrzly až na jádro, nesmí být překročena maximální mrazicí kapacita. Maximální mrazicí kapacitu během 24 hodin najdete na typovém štítku jako „mrazicí kapacita ...kg/24 h“.

## Před vložením

- Při množství čerstvých potravin větším než 2 kg zapněte asi 24 hodin před jejich uložením funkci režim párty ❄️ (viz kapitola „Používání režimu párty (superchlazení/supermrazení“).

Již uložené zmrazené potraviny tak získají rezervu chladu.

- Zmrazujte jen čerstvé a bezvadné potraviny.

Uvědomte si, že určité potraviny nejsou vhodné k zmrazování. Patří k nim například druhy zeleniny, které se obvykle konzumují syrové, jako je listový salát nebo ředkvička.

**Tip:** Aby si zelenina zachovala barvu, chuť, aroma a vitamin C, před zmrazením ji spařte. Ponořte zeleninu po porcích na 2–3 minuty do vařící vody. Potom zeleninu vyjměte a rychle ji zchladte ve studené vodě. Nechte zeleninu okapat.

## Vkládání potravin ke zmrazení

Potraviny ke zmrazení se nesmí dotýkat již zmrazených potravin, aby je částečně nerozmrazily.

Když jsou zastavěné štěrby ventilátoru, snižuje se chladicí výkon a roste spotřeba energie.

Při vkládání potravin ke zmrazení dbejte na to, abyste nezakryli štěrby ventilátoru.

- Aby potraviny nepřimrzly, ukládejte je v suchých obalech.
- Naplňte potravinami nejprve horní mrazicí zásuvku. Tam potraviny promrznou nejdříve.
- Ukládejte potraviny ke zmrazení zásadně co nejtěsněji ke stěnám mrazicí zásuvky, aby co nejdříve celé promrzly.
- Pak zmrazené potraviny přendejte do mrazicích sáčků nebo nádob a rozdělte je do ostatních mrazicích zásuvek.

Mrazicí zásuvku zasuňte vždy až na doraz, aby v přístroji mohl nerušeně cirkulovat vzduch.

**Asi 24 hodin po vložení** je zmrazování ukončeno.

## – VarioRoom: vložení maximálního množství potravin ke zmrazení (viz typový štítek)

**Tip:** Mrazicí zónu můžete flexibilně zvětšit. Když chcete uložit ke zmrazení větší potraviny, jako je např. krůta nebo zvěřina, můžete vyjmout mrazicí zásuvku.

- Vyjměte horní mrazicí zásuvku a položte potraviny ke zmrazení do mrazicí zásuvky umístěné pod nimi nebo přímo na dno mrazicí zóny.

# Zmrazování a skladování čerstvých potravin

## Po zmrazení:

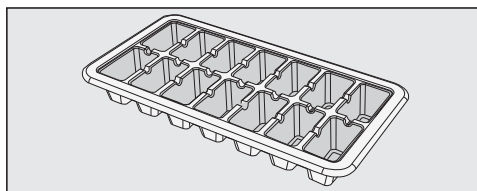
- Vypněte funkci režim párty ❄️.
- Položte zmrazené potraviny do mrazicích zásuvek.
- Nasadte mrazicí zásuvky znovu do přístroje zasunutím vodítka vlevo a vpravo do úchyty.

- Rozložte potraviny ke zmrazení v nízké mrazicí zásuvce.
- Nechte potraviny mrazit 10 až 12 hodin.
- Pak zmrazené potraviny přendejte do mrazicích sáčků nebo nádob a rozdělte je do ostatních mrazicích zásuvek.

## Rychlé chlazení nápojů

Lahve, které umístíte do mrazicí zóny za účelem rychlého ochlazení, **nejpozději za jednu hodinu** opět vyjměte. Lahve mohou prasknout.

## Výroba kostek ledu



- Misku na kostky ledu naplňte do 3/4 vodou a postavte ji na dno mrazicí zásuvky.
- K uvolnění přimrzlé misky na kostky ledu použijte tupý předmět, například rukojeť lžice.

**Tip:** Kostky ledu z misky snadno vyjmete, když ji podržíte krátce pod tekoucí vodou.


## Využití nízké mrazicí zásuvky

Nízkou mrazicí zásuvku svého přístroje můžete použít na rychlé zmrazení menších potravin, jako jsou bobuloviny, kousky ovoce, bylinky nebo zelenina.

Zmrazené potraviny dobře zachovají svůj tvar. Zabrání se vzájemnému přimrznutí jednotlivých kusů.

Nikdy nesmíte odstranit typový štítek umístěný uvnitř přístroje. Typový štítek budete potřebovat v případě poruchy.

Dbejte na to, aby se nedostala voda do elektroniky nebo do osvětlení.

 Nebezpečí poškození vnikající vlhkostí.

Pára parního čisticího zařízení může poškodit plasty a elektrické komponenty.

Na čištění přístroje nepoužívejte parní čisticí zařízení.

## Upozornění k čisticímu prostředku

Ve vnitřním prostoru přístroje používejte jen čisticí a ošetřovací prostředky nezávadné pro potraviny.

Abyste nepoškodili povrchy, při čištění **nepoužívejte** tyto prostředky:

- čisticí prostředky obsahující sodu, čpavek, kyseliny nebo chlor
- čisticí prostředky na odstranění vodního kamene
- prostředky na drhnutí (např. prášek na drhnutí, tekutý písek, drsné houbičky)
- čisticí prostředky obsahující rozpouštědla
- čisticí prostředky na nerez
- čisticí prostředky pro myčky nádobí
- spreje na pečící trouby
- čisticí prostředky na sklo
- tvrdé houbičky a kartáče na drhnutí (např. houbičky na hrnce)
- odstraňovače nečistot
- ostrou kovovou škrabku

Na čištění doporučujeme čistou houbovou utěrku, vlažnou vodu a trochu prostředku na ruční mytí.

## Příprava přístroje na čištění

- Vypněte přístroj.
- Vyměte z přístroje potraviny a uložte je na chladném místě.
- Vyměte všechny součásti, které lze vyjmout, abyste je vyčistili.

## Čištění vnitřního prostoru

Čistěte přístroj pravidelně, nejméně však jednou za měsíc a mrazicí zónu po každém odmrazování.

Když znečištění působí delší dobu, za určitých okolností již nemusí být možné je odstranit.

Povrchy se mohou zabarvit nebo změnit.

Odstraňujte nečistoty nejlépe ihned.

- Čistěte **vnitřní prostor** čistou houbovou utěrku a vlažnou vodou s trochou prostředku na ruční mytí.
- Všechny díly myjte ručně, nikoli v myčce nádobí.
- Mrazicí zónu po každém odmrazování vyčistěte.
- Po čištění otřete vše čistou vodou a osušte utěrku.
- Odváděcí žlábek a otvor na odvádění vody z rozmrazování čistěte častěji tyčinkou nebo podobným předmětem, aby voda z odmrazování mohla odtékat bez překážek.
- Aby přístroj vyvětral a nevytvářely se v něm zápachy, nechte ho ještě chvíli otevřený.

# Čištění a ošetřování

## Vyjmutí a rozložení příslušenství pro jeho vyčištění

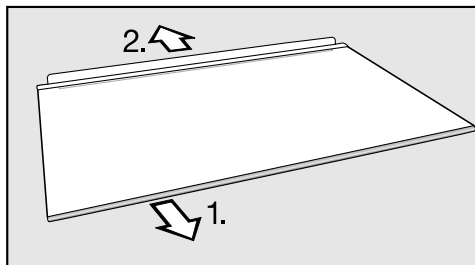
### Rozložení držáku/příhrádky na lahve

Pro odstranění dekorační lišty postupujte takto:

- Postavte držák/příhrádku na lahve na pracovní plochu.
- Stáhněte dekorační lištu, přičemž začněte na jedné straně.
- Po vyčištění připevněte dekorační lištu opět na držák/příhrádku na lahve.

### Rozložení odkládací plochy

- Položte odkládací plochu na měkkou podložku (např. utěrku) na pracovní ploše.



- Před čištěním odkládací plochy odejměte dekorační lištu a zadní ochrannou lištu.
- 1. Stáhněte dekorační lištu, přičemž začněte na jedné straně.
- 2. Stáhněte zadní ochrannou lištu.
- Po vyčištění upevněte dekorační lištu a zadní ochrannou lištu opět na odkládací ploše.

### Vyjmutí zásuvky

- Zásuvku vpředu pozvedněte a potom ji vytáhněte.


### Sundání víka příhrádky pro zásuvku DailyFresh

- Vyjměte zásuvku DailyFresh.
- Víko příhrádky vpředu trochu zvedněte a vytáhněte je ven.
- Po vyčištění víko příhrádky opět zasuňte.

## Vyjmutí a opětovné nasazení nejvyšší zásuvky mrazicí zóny

- Vytáhněte zásuvku až na doraz.
- Vyklopte zásuvku mírně nahoru a vyjměte ji.
- Nasadte zásuvku zešikma vlevo a vpravo nahoře do úchyty a úplně ji zasunte.

## Čištění těsnění dvířek

 Nebezpečí poškození chybným čištěním.

Tuky nebo oleji ošetřovaná těsnění dvířek mohou zteřet.

Neošetřujte těsnění dvířek oleji nebo tuky.


- Těsnění dvířek čistěte pravidelně jen čistou vodou a potom je důkladně osušte utěrkou.

## Čištění větracích a odvětrávacích profilů


Usazený prach zvyšuje spotřebu energie.

- Větrací a odvětrávací profily čistěte pravidelně štětcem nebo vysavačem (používejte na to např. sací štětec pro vysavače Miele).

## Po čištění

- Nasadte všechny součásti do přístroje.
- Zapněte přístroj.
- Zapněte na nějakou dobu funkci režim párty , aby se chladicí zóna i mrazicí zóna rychle vychladily.
- Uložte potraviny do chladicí zóny a zavřete dvířka přístroje.

- Zasuňte mrazicí zásuvky se zmrazenými potravinami do mrazicí zóny, jakmile dostatečně klesne teplota v mrazicí zóně.

- Jakmile bude dosaženo konstantní teploty mrazicí zóny nejméně  $-18\text{ }^{\circ}\text{C}$ , vypněte funkci režim párty .

## Odmrazování

Chladicí zóna se odmrazuje automaticky.

Když běží kompresor, může se v důsledku funkce vytvářet námraza a vodní kapky na zadní stěně chladicí zóny. Námraza a vodní kapky nemusíte odstraňovat.

Voda z odmrazování teče odváděcím žlábkem a otvorem na odvádění vody do odpařovacího systému na zadní straně přístroje. Teplem kompresoru se voda z odmrazování odpaří.

Udržujte žlábek pro kondenzační vodu a otvor pro odvod kondenzační vody čisté. Voda z odmrazování musí mít možnost stále nerušeně odtékat.

## Mrazicí zóna

Přístroj je vybavený systémem „NoFrost“, díky němuž se mrazicí zóna odmrazuje automaticky.

# Odstraňování závad

Většinu poruch a chyb můžete odstranit sami. V mnoha případech můžete ušetřit čas a peníze, protože nemusíte kontaktovat servisní službu.


Na [www.miele.cz/support/customer-assistance](http://www.miele.cz/support/customer-assistance) obdržíte další informace k samostatnému odstranění poruch.



Až do odstranění poruchy pokud možno neotvírejte přístroj, abyste minimalizovali ztrátu chladu.

## Všeobecné problémy s přístrojem

Problém	Příčina a odstranění
Přístroj nechladí.	Přístroj není zapnutý. ■ Zapněte přístroj.
	Síťová zástrčka není správně zasunutá v zásuvce nebo zástrčka přístroje není správně zasunutá v zásuvce přístroje. ■ Zasuňte síťovou zástrčku do zásuvky a zástrčku přístroje do zásuvky přístroje.
	Vypadl jistič domovní elektrické instalace. Mohl by být vadný přístroj, napětí domovní instalace nebo jiné zařízení. ■ Zavolejte kvalifikovaného elektrikáře nebo servisní službu.

Problém	Příčina a odstranění
<p><b>Svítlí ukazatel teploty, ale přístroj nemá žádný chladicí výkon.</b></p>	<p>Je zapnutý výstavní provoz. Umožňuje specializovanému prodejci prezentovat přístroj bez zapnutého chlazení. Pro soukromé používání toto nastavení nepotřebujete.</p> <ul style="list-style-type: none"> <li>■ Výstavní provoz vypnete provedením autotestu přístroje:</li> <li>■ Vypněte přístroj.</li> <li>■ Vytáhněte síťovou zástrčku.</li> <li>■ Přístroj po 5 minutách znovu připojte a znovu zapněte.</li> <li>■ Během následujících 10 sekund tiskněte 3–5 sekund senzorové tlačítko , dokud nezazní akustický signál.</li> </ul> <p>Spustí se autotest přístroje.</p> <ul style="list-style-type: none"> <li>- Když po skončení autotestu přístroje zazní 2 akustické signály a na ukazateli teploty se zobrazuje nastavená teplota, je Váš přístroj v pořádku.</li> <li>- Přístroj přejde do normálního provozu.</li> <li>- Když po skončení autotestu přístroje zazní 5 akustických signálů a diody LED ukazatele teploty svítí různým jasem, vyskytuje se závada. Zavolejte servisní službu. Diody LED informují servisní službu o vyskytující se závadě.</li> </ul>
<p><b>Stále častěji a na delší dobu se zapíná kompresor, teplota v přístroji je příliš nízká.</b></p>	<p>Jsou zastavěné nebo zaprášené větrací a odvětrávací profily.</p> <ul style="list-style-type: none"> <li>■ Nezakrývejte větrací a odvětrávací profily.</li> <li>■ Odstraňujte pravidelně prach z větracích a odvětrávacích profilů.</li> </ul> <p>Byla často otvírána dvířka přístroje nebo byla nově uložena nebo zmrazena velká množství potravin.</p> <ul style="list-style-type: none"> <li>■ Otvírejte dvířka přístroje jen v případě potřeby a na co nejkratší dobu.</li> </ul> <p>Potřebná teplota se po nějaké době opět nastaví sama.</p> <p>Nejsou správně zavřena dvířka přístroje. Případně se v mrazicí zóně již vytvořila tlustší vrstva ledu.</p> <ul style="list-style-type: none"> <li>■ Zavřete dvířka přístroje.</li> </ul>

## Odstraňování závad



Problém	Příčina a odstranění
	<p>Potřebná teplota se po nějaké době opět nastaví sama.</p> <p>Pokud se již vytvořila tlustá vrstva ledu, sníží se chladičový výkon, čímž se zvýší spotřeba energie.</p> <ul style="list-style-type: none"> <li>■ Příklad: Přístroj odmrázte a vyčistěte.</li> </ul> <p>Je příliš vysoká teplota okolí. Čím vyšší je teplota okolí, tím déle běží kompresor.</p> <ul style="list-style-type: none"> <li>■ Dbejte pokynů v kapitole „Instalace“, odstavec „Místo instalace“.</li> </ul> <p>Přístroj nebyl správně vestavěn do výklenku.</p> <ul style="list-style-type: none"> <li>■ Příklad: Přístroj vestavte podle pokynů uvedených v příloženém montážním návodu.</li> </ul> <p>Je nastavená příliš nízká teplota v přístroji.</p> <ul style="list-style-type: none"> <li>■ Příklad: Opravte nastavení teploty.</li> </ul> <p>Bylo zmrazeno větší množství potravin naráz.</p> <ul style="list-style-type: none"> <li>■ Dbejte pokynů v kapitole „Zmrazování a uchovávání“.</li> </ul> <p>Je ještě zapnutá funkce režim párty ❄️.</p> <ul style="list-style-type: none"> <li>■ Pro úsporu energie funkci režim párty ❄️ sami předčasně vypněte.</li> </ul>
<p><b>V chladičím přístroji je příliš vysoká teplota. Mohly by se rozmrazit zmrazené potraviny (podle modelu).</b></p>	<p>Nejedná se o závadu. Je nastavená příliš vysoká teplota.</p> <ul style="list-style-type: none"> <li>■ Příklad: Upravte nastavení teploty.</li> <li>■ Po 24 hodinách teplotu ještě jednou zkontrolujte.</li> </ul> <p>Teplota okolí se dostala pod hodnotu, na kterou je koncipován Váš přístroj. Když je příliš nízká teplota okolí, méně často se zapíná kompresor. Zvyšuje se teplota v chladičím přístroji.</p> <ul style="list-style-type: none"> <li>■ Dbejte pokynů v kapitole „Instalace“, odstavec „Místo instalace“.</li> <li>■ Příklad: Zvyšte teplotu okolí.</li> </ul>
<p><b>Zní varovný tón.</b></p>	<p>Dvířka přístroje jsou otevřená déle než asi 2 minuty.</p> <ul style="list-style-type: none"> <li>■ Příklad: Zavřete dvířka přístroje.</li> </ul>
<p><b>Mrazené potraviny přimrzly k sobě.</b></p>	<p>Obal potravin nebyl při ukládání suchý.</p> <ul style="list-style-type: none"> <li>■ Příklad: Uvolněte zmrazené potraviny tupým předmětem, např. rukojetí lžice.</li> </ul>

## Odstraňování závad

Problém	Příčina a odstranění
<b>Oblast kolem mrazicí zóny je teplá.</b>	Nejedná se o závadu! Topení brání kondenzaci v oblasti těsnění dvířek.
<b>Nedají se otevřít vícekrát po sobě dvířka mrazicí zóny.</b>	Nejedná se o závadu. Kvůli sacímu účinku můžete dvířka přístroje otevřít bez zvýšeného vynaložení síly až asi po 1 minutě.
<b>Silná tvorba ledu na zadní stěně chladicí zóny</b>	Nebyla správně nasazena odkládací plocha v chladicí zóně. ■ Nasad'te odkládací plochu správným směrem. Zadní hrana přitom musí směřovat nahoru.
<b>Došlo k výpadku proudu.</b>	Při výpadku napájení se teplota v chladicím přístroji zvýší. Doba skladování se zkrátí a sníží se kvalita Vašich potravin. ■ Během výpadku proudu nechte pokud možno zavřená dvířka přístroje a neukládejte žádné další potraviny. ■ Po výpadku proudu zkontrolujte kvalitu potravin. ■ Podle teploty zkontrolujte potraviny, zda nejsou částečně nebo dokonce úplně rozmrazené. Pokud tomu tak je, potraviny před opětovným zmrazením dále zpracujte (uvařte nebo upečte). ■ V případě pochybností částečně rozmrazené potraviny zlikvidujte.

# Odstraňování závad

## Nefunguje vnitřní osvětlení.

Problém	Příčina a odstranění
Nefunguje vnitřní osvětlení.	Přístroj není zapnutý. ■ Zapněte přístroj.
	Vnitřní osvětlení se asi po 15 minutách, kdy byla otevřena dvířka přístroje, automaticky vypne kvůli přehřátí. Pokud důvodem není toto, vyskytuje se porucha.
	<div data-bbox="404 456 1032 671" style="border: 1px solid gray; padding: 5px;"><p> Nebezpečí úrazu elektrickým proudem při odhalení součástí pod napětím. Když sundáte kryt světla, můžete se dostat do styku se součástmi pod napětím. Neodstraňujte kryt světla. LED osvětlení smí vyměňovat a opravovat výhradně servisní služba.</p></div> <div data-bbox="404 679 1032 895" style="border: 1px solid gray; padding: 5px;"><p> Nebezpečí úrazu LED osvětlením. Toto osvětlení odpovídá skupině rizika RG 2. Když je vadný kryt, může dojít k poranění očí. Při poškozeném krytu lampy se nedívejte optickými nástroji (lupou apod.) z bezprostřední blízkosti do osvětlení.</p></div> <p>■ Zavolejte servisní službu.</p>

## Příčiny hluků

Přístroj vydává za provozu různé provozní zvuky.  
 Při malém chladicím výkonu pracuje přístroj energeticky úsporně, ale déle. Hlasitost je nižší.  
 Při velkém chladicím výkonu se potraviny rychleji vychladí.  
 Hlasitost je vyšší.

Normální zvuky	Co je příčinou zvuků?
<b>prskání, syčení</b>	Je vstřikováno chladivo do chladicího okruhu.
<b>bublání, klokotání, bzučení</b>	Trubkami protéká chladivo.
<b>brum</b>	Přístroj chladí.
<b>klepání</b>	Termostat zapíná nebo vypíná kompresor.
<b>cvrlikání, šum</b>	Běží ventilátor. Automatický otvírač dvířek (dle modelu) otvírá nebo zavírá dvířka přístroje.
<b>lupání</b>	Rozpíná se materiál v přístroji.
<b>chrastění</b>	Jsou aktivní ventily nebo klapky.
<b>bzučení (přístroje se zásobníkem na vodu)</b>	Čerpá se voda ze zásobníku na vodu.
<b>srkání (přístroje s tlumičem zavírání dvířek)</b>	Otvírají se nebo zavírají dvířka přístroje s tlumičem zavírání.
Uvědomte si, že zvukům způsobeným kompresorem nebo prouděním v chladicím okruhu se nedá zabránit.	

## Odstraňování závad

Zvuky	Příčina a odstranění
<b>vibrace, klepání, řinčení</b>	Přístroj nestojí rovně. Vyrovnajte přístroj pomocí vodováhy. Použijte na to stavěcí nohy (dle přístroje) pod přístrojem. <b>U vestavných přístrojů:</b> Od výklenku pro vestavbu 140 cm: zasuňte přiložené stabilizační lišty na spodní stranu dna přístroje.
	Přístroj se dotýká jiných přístrojů nebo nábytku. Odsuňte přístroj.
	Viklají se nebo vážnou zásuvky, koše nebo odkládací plochy. Zkontrolujte vyjímatelné díly a případně je znovu nasadte.
	Navzájem se dotýkají lahve nebo nádoby. Odsuňte lahve nebo nádoby trochu od sebe.
	Na zadní stěně přístroje ještě visí přepravní držák kabelu (dle modelu). Odstraňte přepravní držák kabelu.

Na [www.miele.com/service](http://www.miele.com/service) obdržíte informace k samostatnému odstranění poruch a k náhradním dílům Miele.

## Kontakt při závadách

Při závadách, které nedokážete odstranit sami, podejte prosím zprávu například Vašemu specializovanému prodejci Miele nebo servisní službě Miele.

Servisní službu Miele si můžete vyžádat online na [www.miele.com/service](http://www.miele.com/service).

Kontaktní údaje servisní služby Miele najdete na konci tohoto dokumentu.

Servisní služba vyžaduje označení modelu a výrobní číslo (Fabr./SN/Nr.). Oba údaje naleznete na typovém štítku ve vnitřním prostoru přístroje nebo dle modelu v nastavovacím módu pod informací **i**.

Typový štítek najdete uvnitř přístroje.

## Databáze EPREL

Od 1. března 2021 lze nalézt informace k označování energetické spotřeby a požadavkům na ekologický design v evropské databázi produktů (EPREL). Databázi produktů získáte na <https://eprel.ec.europa.eu/>. Zde budete vyzváni, abyste zadali označení modelu.

Označení modelu naleznete na typovém štítku ve vnitřním prostoru přístroje nebo dle modelu v nastavovacím módu pod informací **i**.

<b>Miele</b>		
E-Nr.: xxxxxxxxxxx / xx	FD: xxxxx	xx<xxxxxxxxxxxx> Z-Nr.: xxxxxxx
Type / Typ / Тип	xxxxxxxxxxxx	xxxxxxxxxxxx
REFRIGERATOR / KÜHLSCHRANK / ХОЛДИЛЬНИК		
Class/Klasse/Kласс: SN-T		
total volume / Gesamtvolumen / Общий объем		
Fridge comp. / Kühlfach / Холодильное отделение		
Chill comp. / Kaltlagerfach / Объем нулевой камеры		
Refrigeration load / Verdichter / Нагрузка при охлаждении		
Defrost heater load / Abtauheizung / Нагрузка тена для разморозки		
Refrigerant / Kältemittel / Хладагент R600a		
Fridge comp. / Kühlfach / Холодильное отделение		

## Záruka

Záruční doba činí 2 roky.

Záruční podmínky se řídí platnými právními předpisy. Informace k záručním podmínkám naleznete na [www.miele.cz](http://www.miele.cz).



Miele spol. s r.o.  
Dornych 549/27, 602 00 Brno  
Infolinka: 800 643 531  
E-mail: [info@miele.cz](mailto:info@miele.cz)  
Internet: [www.miele.cz](http://www.miele.cz)

Miele & Cie. KG  
Carl-Miele-Straße 29  
33332 Gütersloh  
Německo

KD 7713 E, KD 7714 E, KD 7724 E

cs-CZ

M.-Nr. 12 083 320 / 01 / 002